

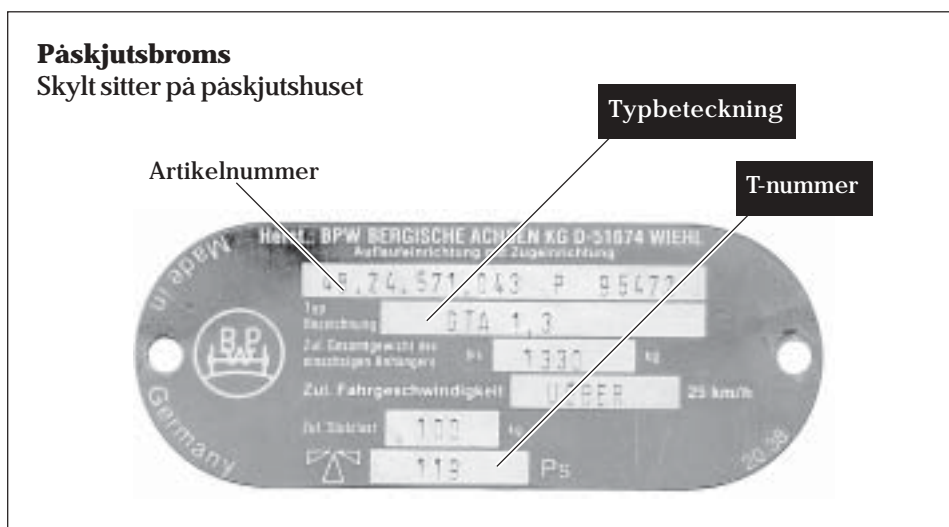
# BPW reservdelar

## Hitta rätt reservdel

1. Läs av T-nummer på hjulbromsens alt påskjutsbromsens skylt
2. Se innehållsförteckningen (sid 3) för att hitta rätt reservdelslista
3. Vid beställning - ange alltid reservdelens beställningsnummer

OBS!

I vissa fall krävs att axelns och påskjutsbromsens artikelnummer anges. Artikelnumret ger en fullständig identifiering av axeln och påskjutsbromsen. Detta nummer står på typskylten.



# Innehållsförteckning

<b>T-nr</b>	<b>Påskjutsbroms / hjulbroms</b>	<b>Sid</b>
T 080 Ps	A2590 / S3006-5 RASK	4 - 5
T 081 Ps	A3590 / S3006-5 RASK	6 - 7
T 089 Ps	A1790 / S2504-5 RASK	8 - 9
T 092 Ps	A2090 / S2005-5 RASK ECO-1	10 - 11
T 101 Ps	GTA 1,3 / S1635-6 RASK	12 - 13
T 111 Ps	GTA 1,7 / S2005-5 RASK ECO-1	14 - 15
T 112 Ps	A1590 / S2005-5 RASK ECO-1	16 - 17
T 114 Ps	A2590 / S2005-5 RASK ECO-1	18 - 19
T 119 Ps	GTA 1,3 / S2005-5 RASK ECO-1	20 - 21
T 120 Ps	GTA 1,7 / S2005-5 RASK ECO-1	22 - 23
T 121 Ps	PAV/SR 1,3 / R234-76	24 - 25
T 122 Ps	PAV/SR 2,0 / R234-76	26 - 27
T 123 Ps	GTA 1,7 / S1635-6 RASK	28 - 29
T 124 Ps	GTA 1,7 / S2504-5 RASK	30 - 31
T 125 Ps	GTA 2,1 / S2005-5 RASK ECO-1	32 - 33
T 127 Ps	KF30 / S2504-5 RASK	34 - 35
T 128 Ps	GTA 0,75 / S1635-6 RASK	36 - 37
T 138 Ps	GTA 0,75 / S2005-5 RASK ECO-1	38 - 39

<b>T-nr</b>	<b>Påskjutsbroms kuggsegmentutförande</b>	<b>Sid</b>
T 119 Ps	GTA 1,3	40
T 120 Ps	GTA 1,7	41
T 124 Ps	GTA 1,7	41
T 125 Ps	GTA 2,1	42

<b>T-nr</b>	<b>Ståltorsionsaxel</b>	<b>Sid</b>
T 119 Ps	DB 1004	43
T 119 Ps	DB 1305	44
T 124 Ps	DB 1605	45

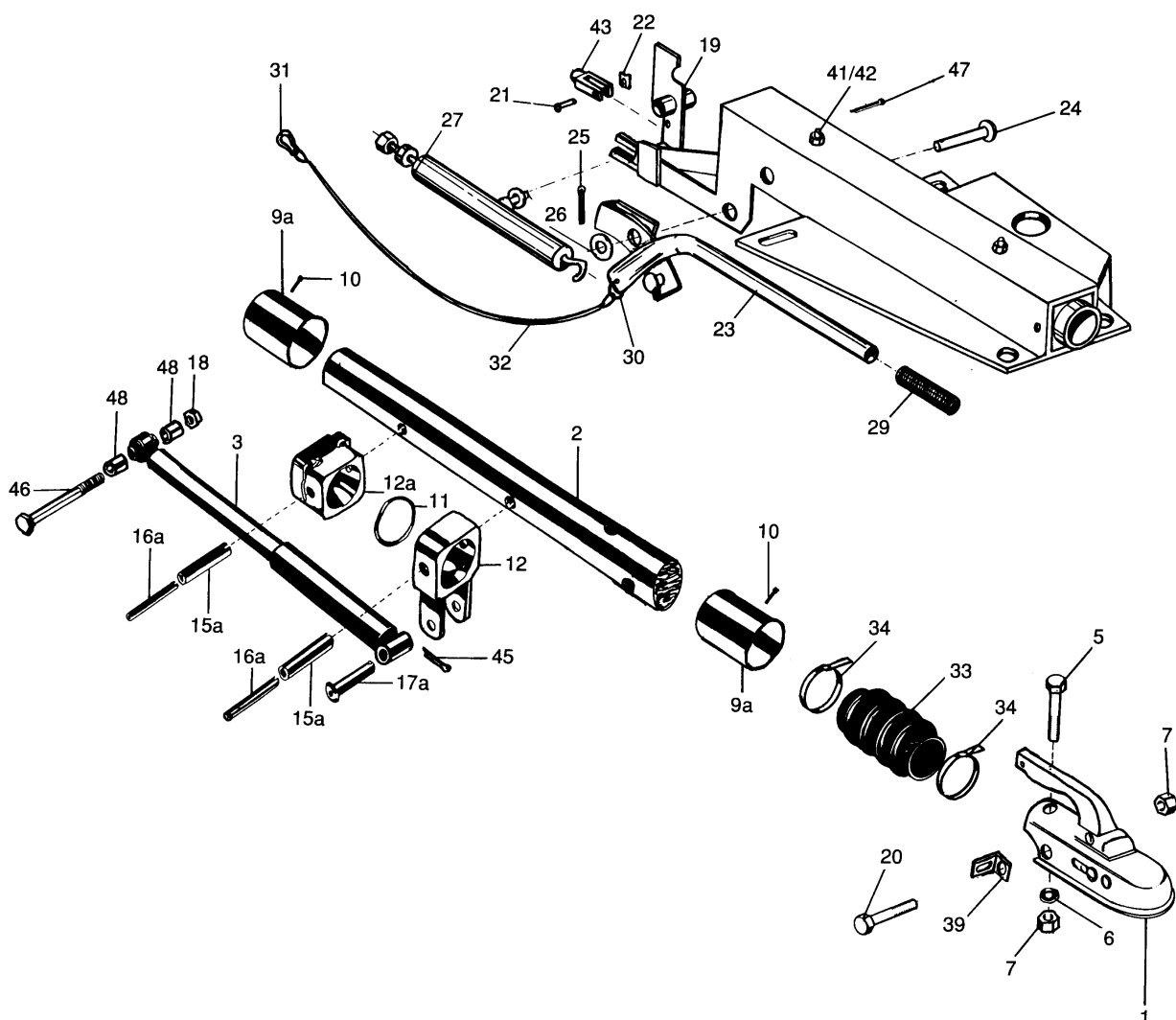
<b>T-nr</b>	<b>Ståltorsionsboggi</b>	<b>Sid</b>
T 120 Ps	DB 2/854	46
T 125 Ps	DB 2/1004-5	47
T 127 Ps	DB 2/1605	48

<b>Hjulbroms S2005-5 RASK</b>	49
<b>Bromsstag</b>	50 - 51
<b>Kulkoppling och bult</b>	52
<b>Gummistavar</b>	53
<b>Utjämningsstag gummifjäderboggi</b>	54
<b>Bromswire</b>	55

# BPW reservdelar

## T 080 Ps

### Påskjutsbroms A2590



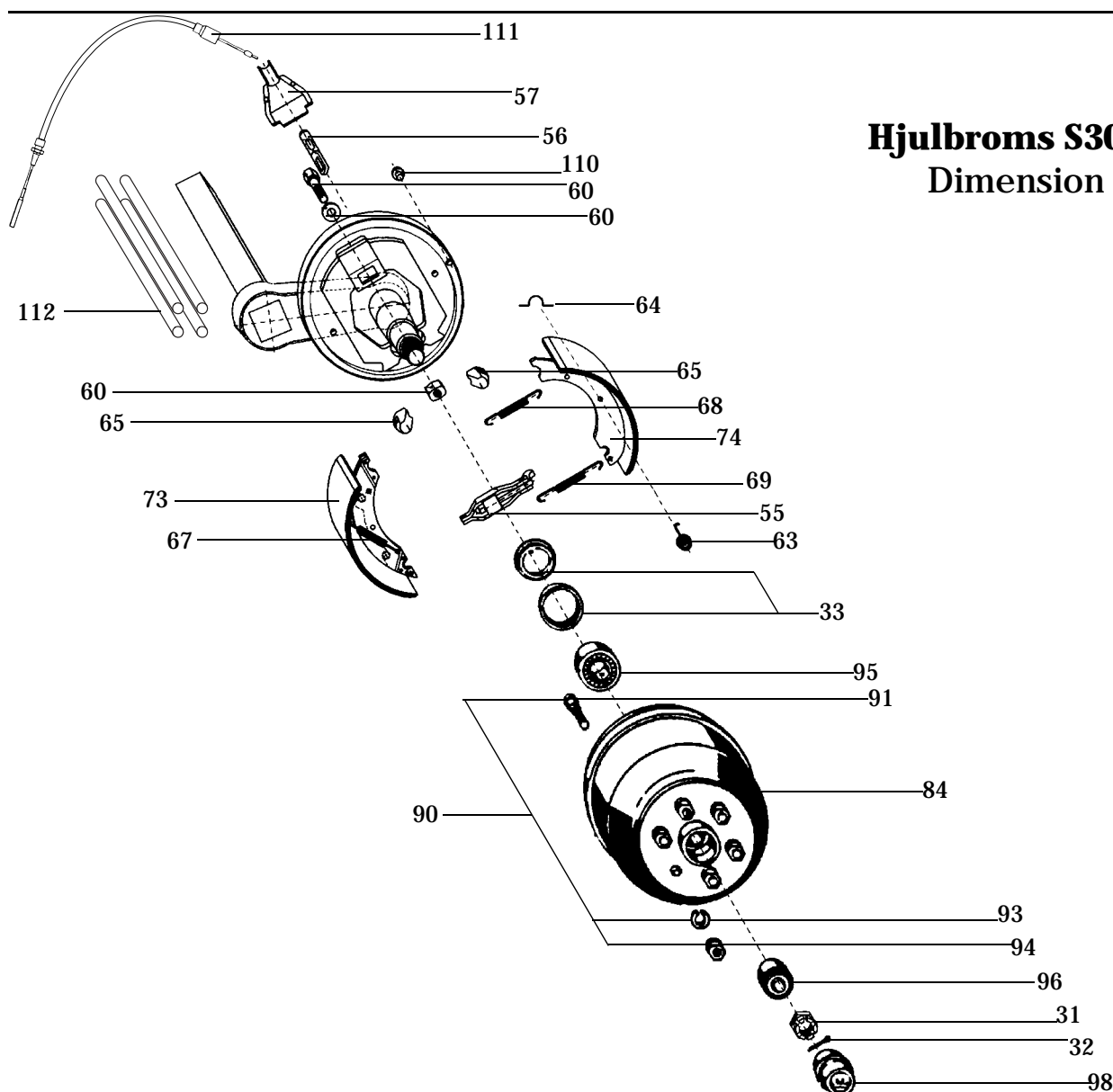
Pos	Benämning	Best.nr	Antal	Pos	Benämning	Best.nr	Antal
1*	Kulkoppling WW300H	64.1410	1	22	Säkringsbleck	10.02.3301.05.02	1
2	Tryckstäng	10.03.084.77.55.0	1	23	Handbromsspak	10.05.190.31.57.0	1
3	Svängningsdämpare	10.05.323.01.12.0	1	24	Lagringsbult	10.03.084.33.06.0	1
5*	Skruv M12x80	10.03.340.11.09.0	1	25	Saxpinne 4x25	10.02.6201.41.01	1
6	Bricka	10.03.320.10.02.0	1	26	Bricka Ø17	10.02.5408.17.04	1
7	Låsmutter	10.02.5220.14.12	2	27	Fjädermagasin	10.05.397.68.38.0	1
9a	Tryckstängslager	10.03.112.66.27.0	2	29	Handtag	10.02.1404.05.00	1
10	Spännstift 6x10	10.02.6006.40.90	2	30	Brytring	10.03.310.71.07.0	1
11	O-ring	10.03.310.84.01.0	1	31	Karbinhake 70x7	10.02.1804.03.00	1
12	Anslag, främre	10.05.371.00.90.0	1	32	Katastrofwire kpl	10.05.327.00.06.0	1
12a	Anslag, bakre	10.03.371.01.47.0	1	33	Bäl	10.03.130.08.02.0	1
15a	Spännstift 13x60	10.02.6006.69.90	2	34	Spännband	10.02.3310.04.00	2
16a	Spännstift 8x60	10.02.6006.52.90	2	39	Wirestyrning	10.03.165.33.01.0	1
17a	Bult Ø12x48	10.03.084.34.10.0	1	41	Smörjnippel M8x1	10.02.6850.01.02	2
18	Låsmutter M12	10.02.5220.14.12	1	42	Plugg	10.02.3505.20.00	2
19	Bromsarm	10.05.190.35.08.0	1	43	Gaffel M10	10.03.171.03.16.0	1
20*	Skruv M12x90	10.03.340.11.11.0	1	45	Saxpinne 4x25	10.02.6201.41.03	1
21	Bult	10.02.5850.27.02	1	46	Skruv M12x100	10.02.5021.86.82	1
				48	Distans	10.03.200.72.14.0	2

\* = Se sid 52

# T 080 Ps

## Hjulbroms S3006-5 RASK

Dimension 300x60 mm



Pos	Benämning	Best nr	Antal/axel	Pos	Benämning	Best nr	Antal/axel
31	Kronmutter M24x1,5	10.02.5207.25.04	2	74	Bromsback	10.02.0338.30.00	2
32	Saxpinne Ø5x40	10.02.6201.54.01	2	84	Trumnav 6-160-205	10.03.274.15.05.0	2
33	Tätning 67,8/39,8x8	10.02.5681.93.00	2	90	Hjulbult kpl pos 91-94	10.09.806.01.01.0	12
55	Expander	10.02.3316.03.00	2	91	Hjulbult M18x1,5, räffelbult	10.03.296.01.01.0	12
56	Dragbygel	10.02.0305.15.00	2	93	Fjäderbricka Ø18,5	10.02.5615.18.90	12
57	Lock vid wireinfästning	10.02.3513.05.00	2	94	Hjulmutter		
60	Justerbult kpl	10.09.276.12.04.0	2		M18x1,5/NV 24	10.02.5213.12.10	12
63	Tryckfjäder	10.02.0603.19.00	2	95	Innerlager 32008	09.02.6404.40.00	2
64	Fjäderhållare (clips)	10.02.1001.10.00	2	96	Ytterlager 32028	09.02.6404.28.00	2
65	Stödkloss	10.02.1037.04.00	4	98	Navkapsel 32x53	10.03.211.02.02.0	2
67	Fjäder, backautomatik	10.02.4901.34.00	4	110	Plugg	10.02.3704.31.00	4
68	Returfjäder, lång	10.02.4901.32.00	2	111	Bromswire	Se sid 55	2
69	Returfjäder, kort	10.02.4901.33.00	2	112	Gummistav	Se sid 53	8
73	Bromsback m. back- automatik	10.05.091.11.46.0	2				

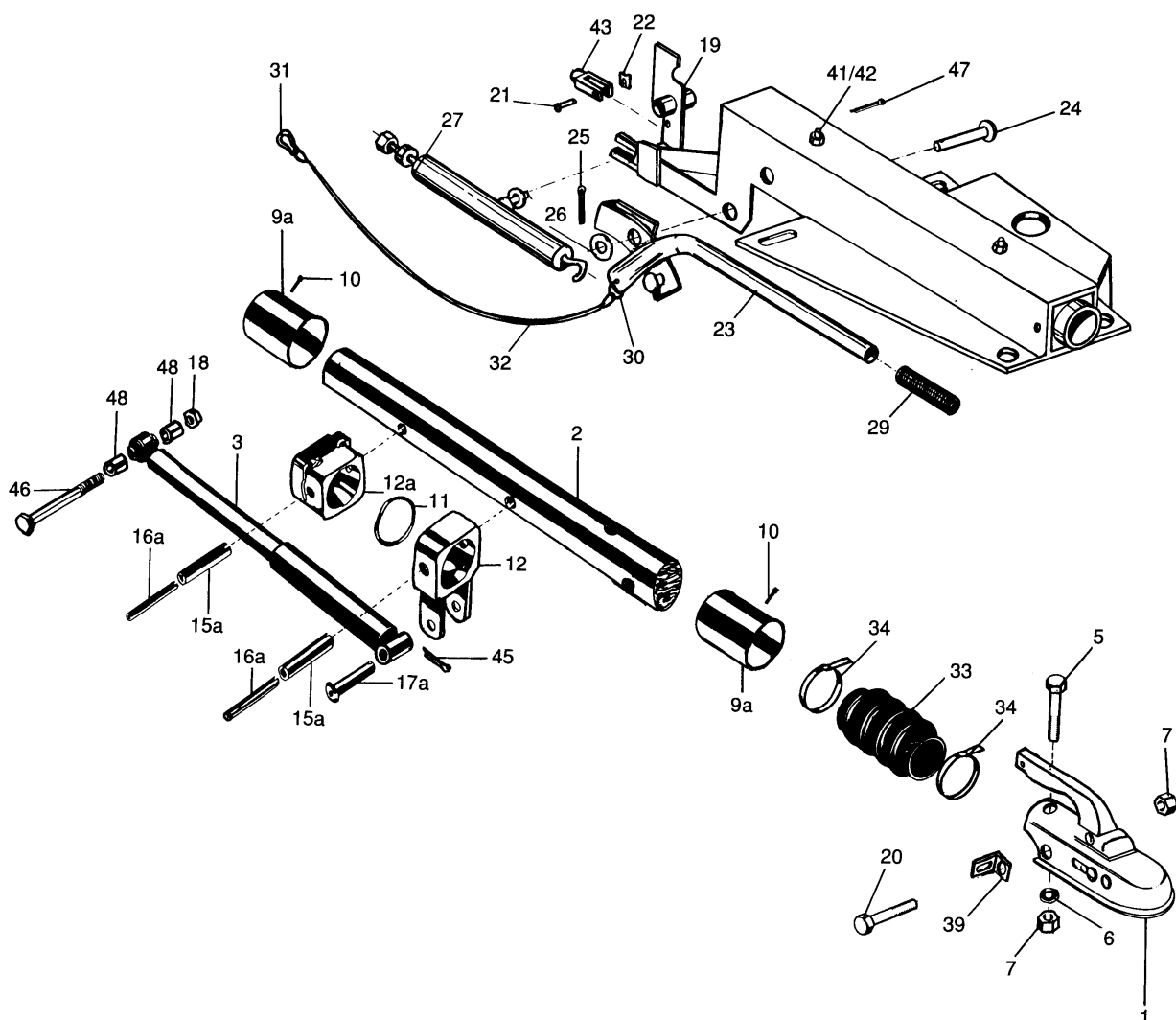
Pendelarm

Ange axelnummer

# BPW reservdelar

## T 081 Ps

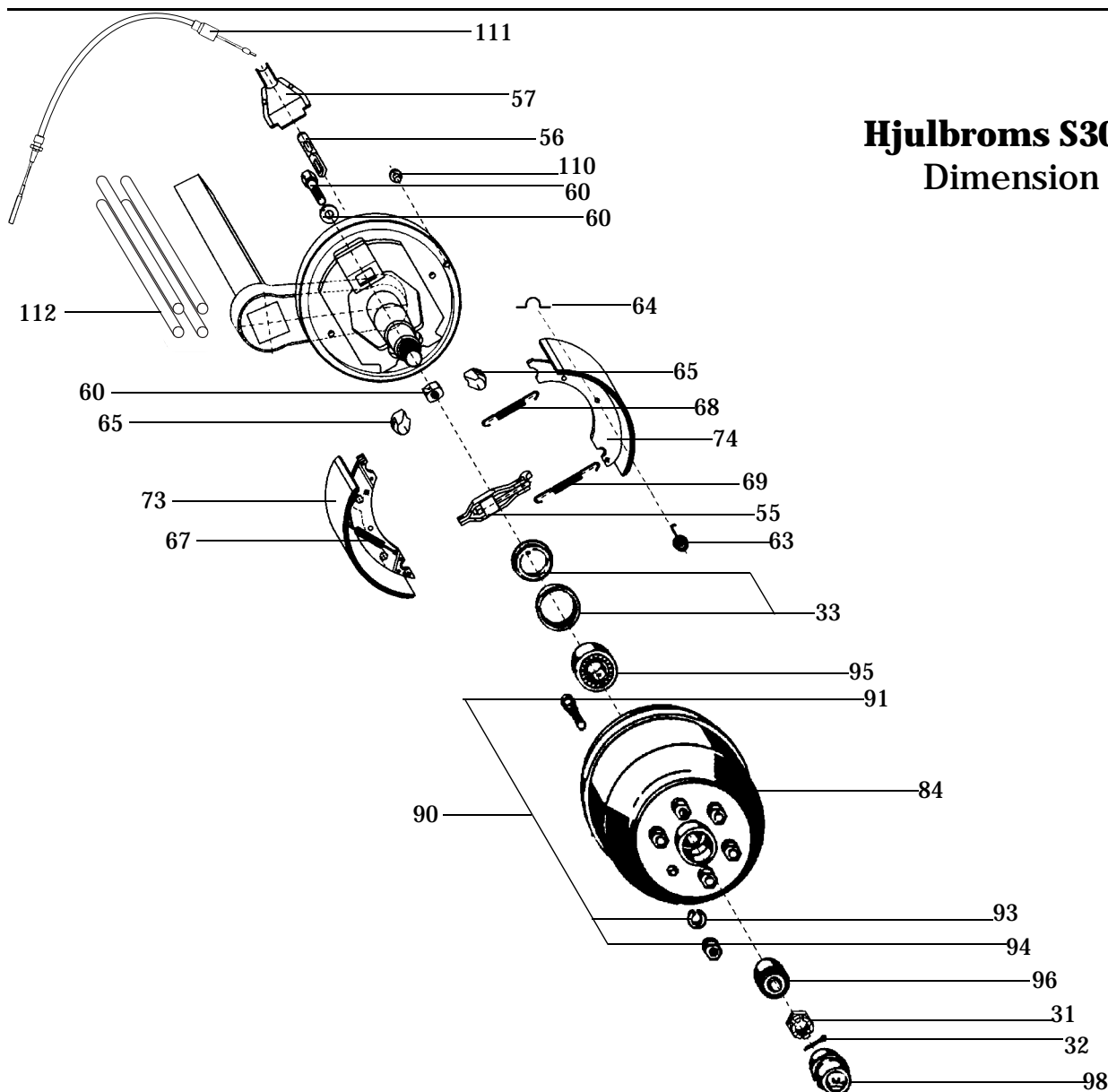
### Påskjutsbroms A3590



Pos	Benämning	Best.nr	Antal	Pos	Benämning	Best.nr	Antal
1	Kulkoppling AK 30	10.02.1801.82.00	1	20	Skruv (AK30)	10.02.5022.45.13	1
1	Kulkoppling WW300H	64.1410	1	21	Bult	10.02.5850.27.02	1
2	Tryckstång (AK30)	10.03.084.38.05.0	1	22	Säkringsbleck	10.02.3301.05.02	1
2	Tryckstång (WW300H)	10.03.084.77.55.0	1	23	Handbromsspak	10.05.190.31.57.0	1
3	Svängningsdämpare	10.02.3702.73.00	1	24	Lagringsbult	10.03.084.33.06.0	1
5	Skruv (WW300H)	10.03.340.11.09.0	1	25	Saxpinne 4x25	10.02.6201.41.01	1
5	Skruv (AK30)	10.02.5022.48.13	1	26	Bricka Ø17	10.02.5408.17.04	1
6	Bricka Ø13 (WW300H)	10.03.320.10.02.0	1	27	Fjädermagasin	10.05.397.68.38.0	1
6	Bricka Ø17 (AK30)	10.03.320.10.09.0	1	29	Handtag	10.02.1404.05.00	1
7	Låsmutter M16 AK30	10.02.5220.23.11	2	30	Brytring	10.03.310.71.07.0	1
7	Låsmutter M12	10.02.5220.14.12	2	31	Karbinhake 70x7	10.02.1804.03.00	1
9a	Tryckstängslager	10.03.112.66.27.0	2	32	Katastrofwire kpl	10.05.327.00.06.0	1
10	Spännstift 6x10	10.02.6006.40.90	2	33	Bälg	10.03.130.08.13.0	1
11	O-ring	10.03.310.84.01.0	1	34	Spännband	10.02.3310.04.00	2
12	Anslag, främre	10.05.371.00.90.0	1	39	Wirestyrning	10.03.165.33.01.0	1
12a	Anslag, bakre	10.03.371.01.47.0	1	41	Smörjnippel M8x1	10.02.6850.01.02	2
15a	Spännstift 13x60	10.02.6006.69.90	2	42	Plugg	10.02.3505.20.00	2
16a	Spännstift 8x60	10.02.6006.52.90	2	43	Gaffel M12	10.02.1201.04.12	1
17a	Bult Ø12x48	10.03.084.34.10.0	1	45	Saxpinne 4x25	10.02.6201.41.01	1
18	Låsmutter M12	10.02.5220.14.12	1	46	Skruv M12x100	10.02.5021.86.82	1
19	Bromsarm	10.05.190.35.08.0	1	48	Distans	10.03.200.72.14.0	2
20	Skruv (WW300H)	10.03.340.11.11.0	1				

**T 081 Ps****Hjulbroms S3006-5 RASK**

Dimension 300x60 mm



Pos	Benämning	Best nr	Antal/axel	Pos	Benämning	Best nr	Antal/axel
31	Kronmutter M24x1,5	10.02.5207.25.04	2	74	Bromsback	10.02.0338.30.00	2
32	Saxpinne Ø5x40	10.02.6201.54.01	2	84	Trumnav 6-160-205	10.03.274.15.05.0	2
33	Tätning 67,8/39,8x8	10.02.5681.93.00	2	90	Hjulbult kpl pos 91-94	10.09.806.01.01.0	12
55	Expander	10.02.3316.03.00	2	91	Hjulbult M18x1,5, räffelbult	10.03.296.01.01.0	12
56	Dragbygel	10.02.0305.15.00	2	93	Fjäderbricka Ø18,5	10.02.5615.18.90	12
57	Lock vid wireinfästning	10.02.3513.05.00	2	94	Hjulmutter M18x1,5/NV 24	10.02.5213.12.10	12
60	Justerbult kpl	10.09.276.12.04.0	2	95	Innerlager 32008	09.02.6404.40.00	2
63	Tryckfjäder	10.02.0603.19.00	2	96	Ytterlager 32028	09.02.6404.28.00	2
64	Fjäderhållare (clips)	10.02.1001.10.00	2	98	Navkapsel 32x53	10.03.211.02.02.0	2
65	Stödkloss	10.02.1037.04.00	4	110	Plugg	10.02.3704.31.00	4
67	Fjäder, backautomatik	10.02.4901.34.00	4	111	Bromswire	Se sid 55	2
68	Returfjäder, lång	10.02.4901.32.00	2	112	Gummistav	Se sid 53	8
69	Returfjäder, kort	10.02.4901.33.00	2				
73	Bromsback m. back- automatik	10.05.091.11.46.0	2				

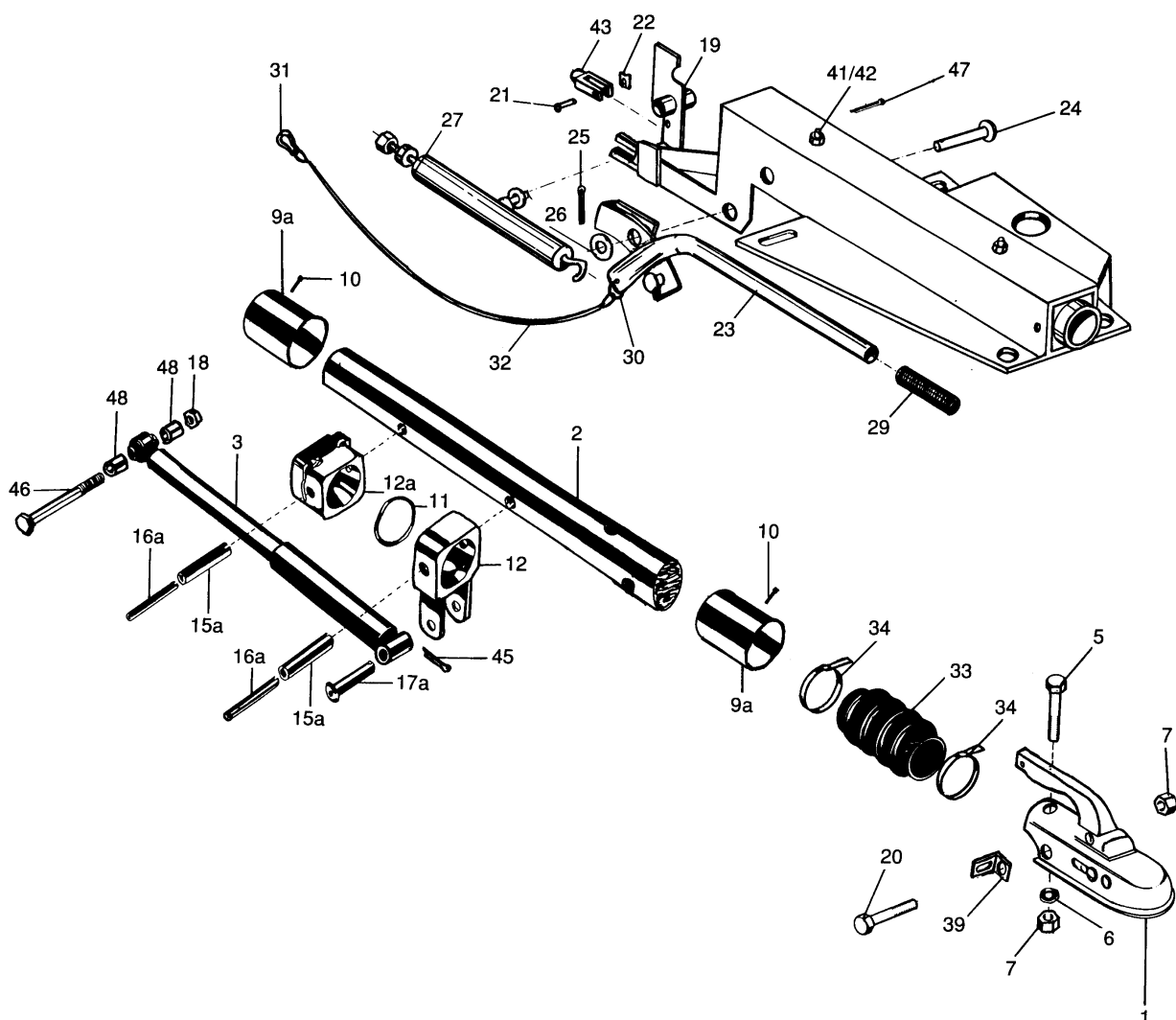
Pendelarm

Ange axelnummer

# BPW reservdelar

## T 089 Ps

### Påskjutsbroms A1790

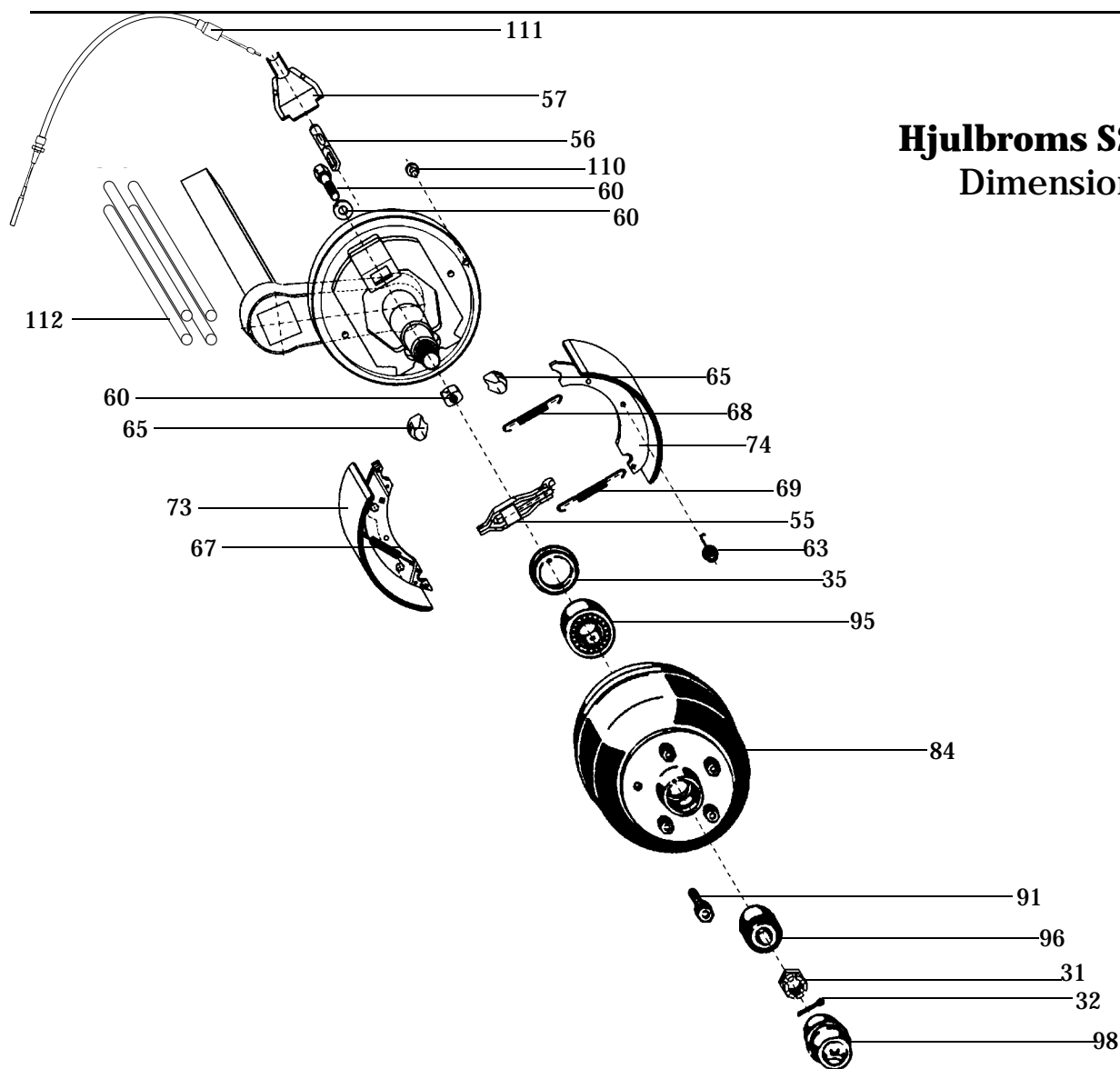


Pos	Benämning	Best.nr	Antal	Pos	Benämning	Best.nr	Antal
1*	Kulkoppling WW200 B5	64.1272	1	22	Säkringsbleck	10.02.3301.05.02	1
2	Tryckstäng	10.03.084.77.55.0	1	23	Handbromsspak	10.05.190.31.57.0	1
3	Svängningsdämpare	10.02.3702.84.00	1	24	Lagringsbult	10.03.084.33.06.0	1
5*	Skruv M12x80	10.03.340.11.09.0	1	25	Saxpinne 4x25	10.02.6201.41.01	1
6	Bricka	10.03.320.10.02.0	1	26	Bricka Ø17	10.02.5408.17.04	1
7	Låsmutter	10.02.5220.14.12	2	27	Fjädermagasin	10.05.397.68.38.0	1
9a	Tryckstängslager	10.03.112.66.27.0	2	29	Handtag	10.02.1404.05.00	1
10	Spännstift 6x10	10.02.6006.40.90	2	30	Brytring	10.03.310.71.07.0	1
11	O-ring	10.03.310.84.01.0	1	31	Karbinhake 70x7	10.02.1804.03.00	1
12	Anslag, främre	10.05.371.00.90.0	1	32	Katastrofwire kpl	10.05.327.00.06.0	1
12a	Anslag, bakre	10.03.371.01.47.0	1	33	Bälg	10.03.130.08.02.0	1
15a	Spännstift 13x60	10.02.6006.69.90	2	34	Spännband	10.02.3310.04.00	2
16a	Spännstift 8x60	10.02.6006.52.90	2	39	Wirestyrning	10.03.165.33.01.0	1
17a	Bult Ø12x48	10.03.084.34.10.0	1	41	Smörjnippel M8x1	10.02.6850.01.02	2
18	Låsmutter M12	10.02.5220.14.12	1	42	Plugg	10.02.3505.20.00	2
19	Bromsarm	10.05.190.35.08.0	1	43	Gaffel M10	10.03.171.03.16.0	1
20*	Skruv M12x85	10.03.340.11.10.0	1	45	Saxpinne 4x25	10.02.6201.41.01	1
21	Bult	10.02.5850.27.02	1	46	Skruv M12x100	10.02.5021.86.82	1
				48	Distans	10.03.200.72.14.0	2

\* = Se sid 52

# T 089 Ps

## Hjulbroms S2504-5 RASK Dimension 250x40 mm



Pos	Benämning	Best.nr	Antal/axel	Pos	Benämning	Best.nr	Antal/axel
31	Kronmutter M24x1,5	10.02.5207.25.04	2	69	Returfjäder, lång	10.02.4901.29.00	2
32	Saxpinne Ø5x40	10.02.6201.54.01	2	73	Bromsback	10.05.091.05.29.0	2
35	Tätning 61,6/35x7	10.02.5681.95.00	2	74	Bromsback	10.02.0338.10.00	2
55	Expander	10.02.3316.02.00	2	84	Trumnav Merc.	10.03.274.09.33.0	2
56	Dragbygel	10.02.0305.18.00	2	91	Hjulskriv Merc.	10.02.5043.10.00	10
57	Lock vid wireinfästning	10.02.3513.04.00	2	95	Innerlager 32007	09.02.6404.35.00	2
60	Justerbult kpl	10.09.276.12.02.0	2	96	Ytterlager 30205	09.02.6401.25.00	2
63	Tryckfjäder	10.02.0603.17.00	2	98	Navkapsel 32x53	10.03.211.02.02.0	2
65	Stödkloss	10.02.1037.03.00	4	110	Plugg	10.03.379.00.21.0	4
67	Fjäder, backautomatik	10.02.4901.27.00	4	111	Bromswire	se sid 55	2
68	Returfjäder, kort	10.02.4901.30.00	2	112	Gummistav	se sid 53	8

Pendelarm

Ange axelnummer

### OBS! Äldre utförande:

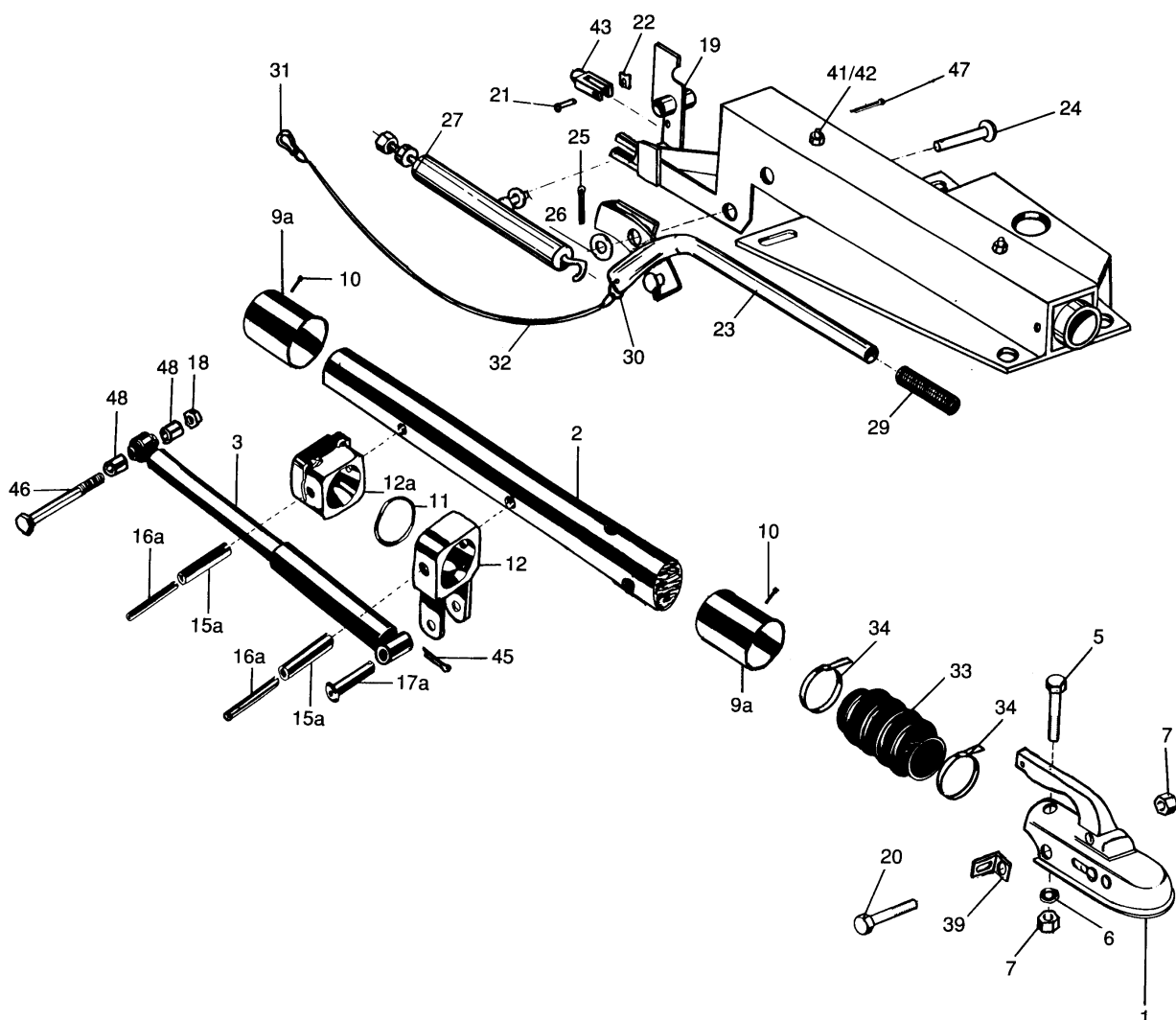
35	Tätning 67,8/39,8x8	10.02.5681.93.00	2
95	Innerlager 32008	10.02.6404.40.00	2
96	Ytterlager 32028	10.02.6404.28.00	2



# BPW reservdelar

## T 092 Ps

### Påskjutsbroms A2090



Pos	Benämning	Best.nr	Antal	Pos	Benämning	Best.nr	Antal
1*	Kulkoppling WW300H	64.1410	1	22	Säkringsbleck	10.02.3301.05.02	1
2	Tryckstäng	10.03.084.77.55.0	1	23	Handbromsspak	10.05.190.31.57.0	1
3	Svängningsdämpare	10.05.323.00.99.0	1	24	Lagringsbult	10.03.084.33.06.0	1
5*	Skruv M12x80	10.03.340.11.09.0	1	25	Saxpinne 4x25	10.02.6201.41.01	1
6	Bricka	10.03.320.10.02.0	1	26	Bricka Ø17	10.02.5408.17.04	1
7	Låsmutter	10.02.5220.14.12	2	27	Fjädermagasin	10.05.397.68.38.0	1
9a	Tryckstängslager	10.03.112.66.27.0	2	29	Handtag	10.02.1404.05.00	1
10	Spännstift 6x10	10.02.6006.40.90	2	30	Brytring	10.03.310.71.07.0	1
11	O-ring	10.03.310.84.01.0	1	31	Karbinhake 70x7	10.02.1804.03.00	1
12	Anslag, främre	10.05.371.00.90.0	1	32	Katastrofwire kpl	10.05.327.00.06.0	1
12a	Anslag, bakre	10.03.371.01.47.0	1	33	Bälg	10.03.130.08.02.0	1
15a	Spännstift 13x60	10.02.6006.69.90	2	34	Spännband	10.02.3310.04.00	2
16a	Spännstift 8x60	10.02.6006.52.90	2	39	Wirestyrning	10.03.165.33.01.0	1
17a	Bult Ø12x48	10.03.084.34.10.0	1	41	Smörjnippel M8x1	10.02.6850.01.02	2
18	Låsmutter M12	10.02.5220.14.12	1	42	Plugg	10.02.3505.20.00	2
19	Bromsarm	10.05.190.35.08.0	1	43	Gaffel M10	10.03.171.03.16.0	1
20*	Skruv M12x90	10.03.340.11.11.0	1	45	Saxpinne 4x25	10.02.6201.41.01	1
21	Bult	10.02.5850.27.02	1	46	Skruv M12x100	10.02.5021.86.82	1
				48	Distans	10.03.200.72.14.0	2

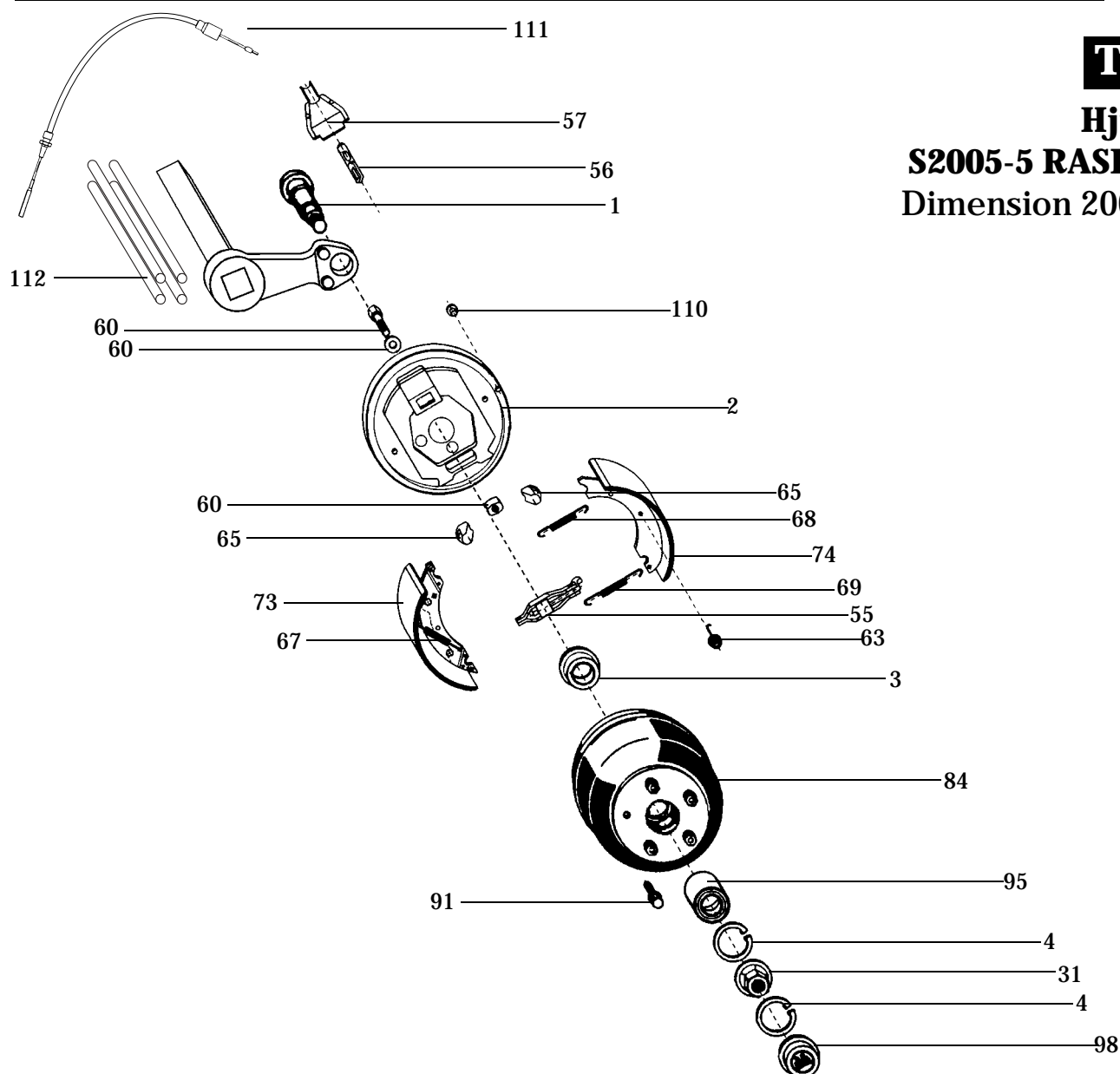
\* = Se sid 52

# T 092 Ps

## Hjulbroms

### S2005-5 RASK ECO-1

Dimension 200x50 mm



Pos	Benämning	Best.nr	Antal/axel	Pos	Benämning	Best.nr	Antal/axel
1	Axeltapp	10.03.040.10.07.0	2	73	Bromsback		
2	Bromssköld	10.02.0319.46.00	2		m. backautomatik	10.05.091.04.25.0	2
3	Stödring	10.03.310.13.18.0	2	74	Bromsback	10.02.0338.07.00	2
4	Säkringsring	10.02.5605.64.90	4	84	Trumnav Opel		
31	Säkringsmutter	10.02.5273.26.00	2		inkl pos 4, 31, 95	10.05.434.84.11.0	2
55	Expander	10.02.3316.02.00	2	84	Trumnav Merc.		
56	Dragbygel	10.02.0305.18.00	2		inkl pos 4, 31, 95	10.05.434.84.10.0	2
57	Lock vid wireinfästning	10.02.3513.04.00	2	91	Hjulskruv Opel	10.02.5043.11.00	8
60	Justerbult kpl.	10.09.276.11.03.0	2	91	Hjulskruv Merc.	10.02.5043.10.00	10
63	Tryckfjäder	10.02.0603.16.00	2	95	Kompaktlager	10.02.6450.02.00	2
65	Stödkloss	10.02.1037.02.00	4	98	Navkapsel	10.03.211.03.06.0	2
67	Fjäder, backautomatik	10.02.4901.27.00	4	110	Plugg för bromssköld	10.02.3704.42.00	4
68	Returfjäder lång	10.02.4901.25.00	2	111	Bromswire	Se sid 55	2
69	Returfjäder kort	10.02.4901.26.00	2	112	Gummistav	Se sid 53	8

Pendelarm

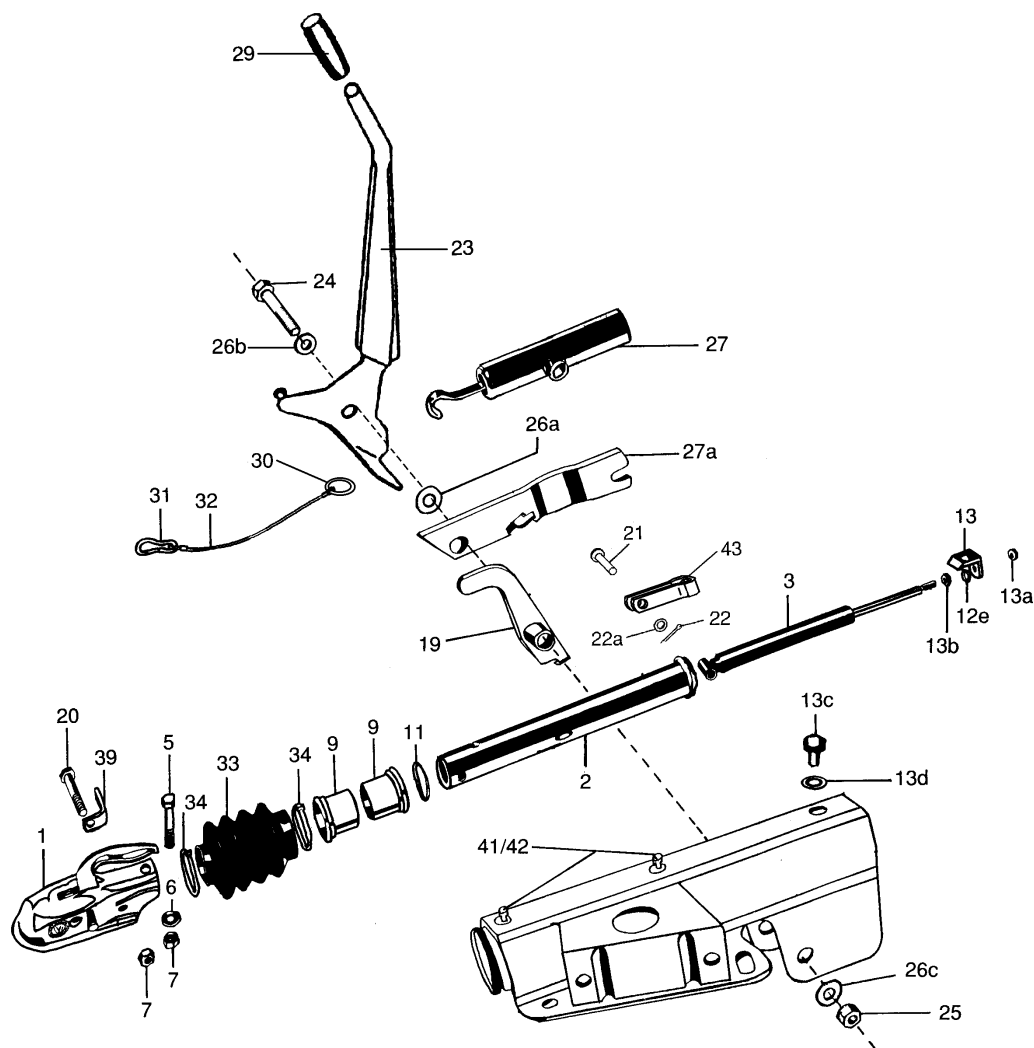
Ange axelnummer

**OBS! Äldre utförande utan ECO-nav se sid 49**

# BPW reservdelar

## T 101 Ps

### Påskjutsbroms GTA 1,3



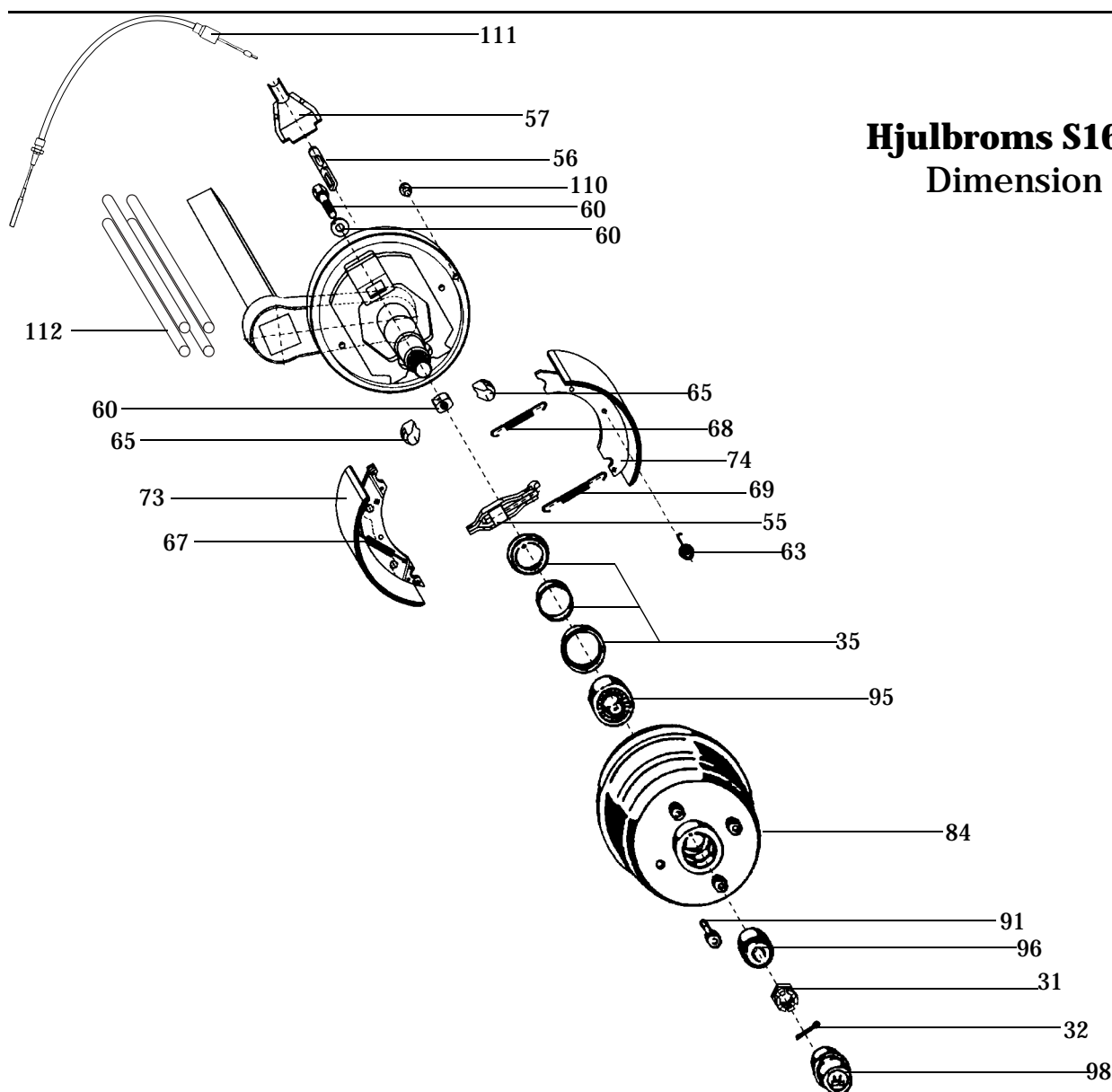
Pos	Benämning	Best. nr	Antal	Pos	Benämning	Best. nr	Antal
1*	Kulkoppling WW14N	64.1220	1	22a	Bricka Ø10	10.02.5450.53.04	1
2	Tryckstäng	10.05.399.26.45.0	1	23	Handbromsspak	10.05.203.03.17.0	1
3	Svängningsdämpare	10.02.3722.07.00	1	24	Lagringsbult	10.03.177.11.31.0	1
5*	Skruv M12x70	10.03.340.11.07.0	1	25	Låsmutter M12	10.02.5220.14.12	1
6	Bricka, Ø13/25	10.03.320.10.02.0	1	26a	Bricka Ø34/19x3	10.02.5450.63.00	1
7	Låsmutter M12	10.02.5220.14.12	2	26b	Bricka Ø19	10.02.5401.19.04	1
9	Tryckstängslager	10.03.030.12.71.0	2	26c	Bricka	10.03.320.11.14.0	1
11	O-ring	10.02.5683.55.00	1	27	Fjädermagasin kpl	10.05.397.68.48.0	1
12e	Låsbricka	10.02.5602.10.92	1	27a	Fäste	10.05.189.41.50.0	1
13	Fäste	10.03.189.41.52.0	1	29	Handtag	10.02.1404.05.00	1
13a	Låsmutter M10	10.02.5273.10.82	1	30	Brytring	10.03.310.71.07.0	1
13b	Mutter M10	10.02.5202.14.82	1	31	Karbinhake 70x7	10.02.1804.03.00	1
13c	Skruv M12x25	10.02.5025.79.82	1	32	Katastrofwire kpl	10.05.327.00.06.0	1
13d	Låsbricka Ø12	10.02.5602.12.92	1	33	Bälg	10.03.130.08.02.0	1
19	Bromsarm	10.05.190.37.56.0	1	34	Spännband	10.02.3310.04.00	2
20*	Skruv M12x75	10.03.340.11.08.0	1	39	Wirestyrning	10.03.165.33.01.0	1
21	Bult Ø10x28x24	10.02.5829.21.30	1	41	Smörjnippel	10.02.6850.20.00	2
22	Saxpinne 3,2x20	10.02.6201.35.03	1	42	Plugg	10.02.3505.20.00	2
				43	Gaffel M10	10.03.171.02.41.0	1

\* = Se sid 52

# T 101 Ps

## Hjulbroms S1635-6 RASK

Dimension 160x35 mm



Pos	Benämning	Best.nr	Antal/axel	Pos	Benämning	Best.nr	Antal/axel
31	Kronmutter M20x1,5	10.02.5207.19.04	2	73	Bromsback	10.05.091.02.05.0	2
32	Saxpinne 4x36	10.02.6201.44.01	2		m. backautomatik	10.02.0338.06.00	2
35	Tätningssats	10.09.120.000.00	2	74	Bromsback	10.03.274.09.05.0	2
55	Expander	10.02.3316.07.00	2	84	Trumnav, Opel	10.02.5043.11.00	8
56	Dragbygel	10.02.0305.18.00	2	91	Hjulskruv, Opel	09.02.6401.30.00	2
57	Lock vid wireinfästning	10.02.3513.04.00	2	95	Innerlager 30206	09.02.6401.20.00	2
60	Justerbult komplett	10.09.276.11.03.0	2	96	Ytterlager 30204	10.03.211.01.08.0	2
63	Tryckfjäder	10.02.0603.17.00	2	98	Navkapsel 23x48	10.02.3704.42.00	4
65	Stödkloss	10.02.1037.02.00	4	110	Plugg för bromssköld	Se sid 55	2
67	Fjäder, backautomatik	10.02.4901.23.00	4	111	Bromswire	Se sid 53	8
68,69	Returfjäder	10.02.4901.51.00	4	112	Gummistav		

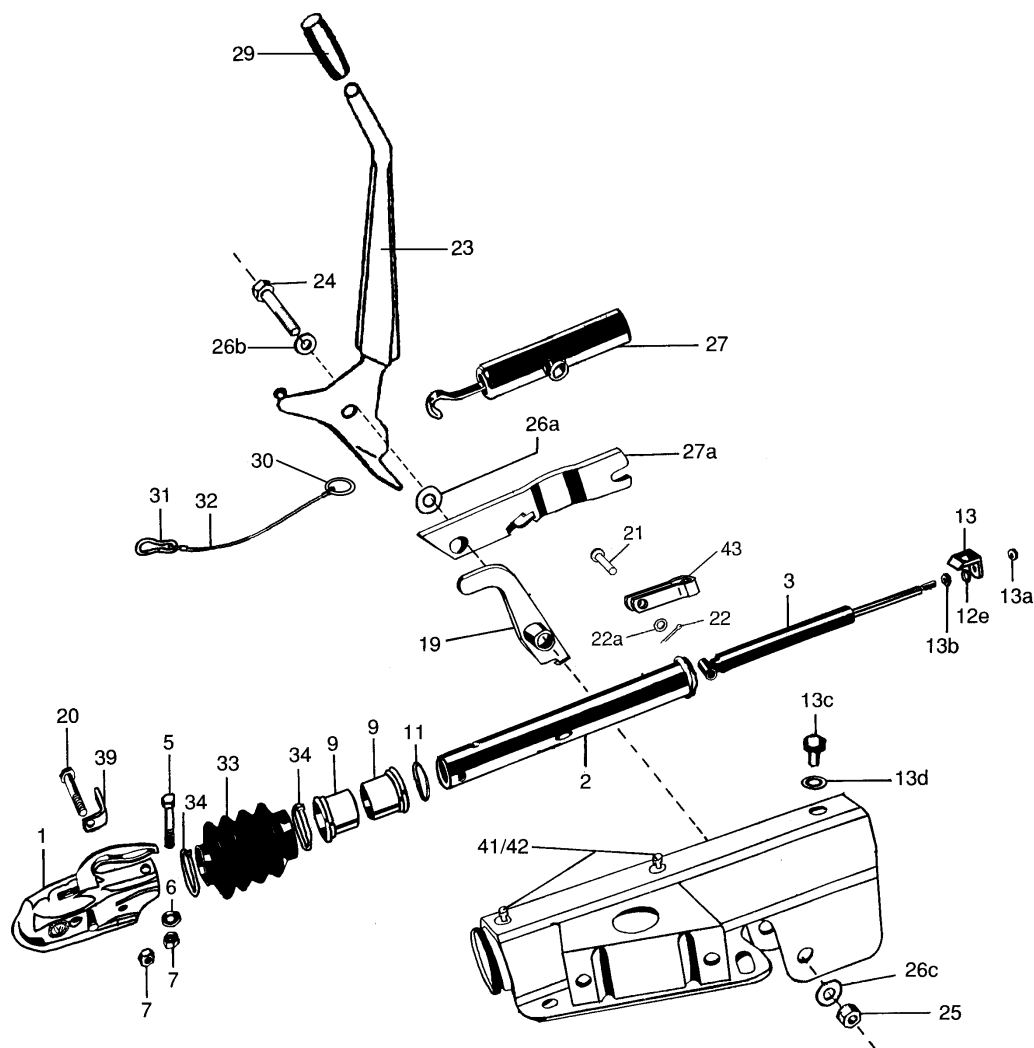
Pendelarm

Ange axelnummer

# BPW reservdelar

## T 111 Ps

### Påskjutsbroms GTA 1,7



Pos	Benämning	Best. nr	Antal	Pos	Benämning	Best. nr	Antal
1*	Kulkoppling WW20D2	64.1240	1	22a	Bricka Ø10	10.02.5450.53.04	1
2	Tryckstäng	10.05.399.26.46.0	1	23	Handbromsspak	10.05.203.03.17.0	1
3	Svängningsdämpare	10.02.3722.08.00	1	24	Lagringsbult	10.03.177.11.31.0	1
5*	Skruv M12x75	10.03.340.11.08.0	1	25	Låsmutter M12	10.02.5220.14.12	1
6	Bricka, Ø13/25	10.03.320.10.02.0	1	26a	Bricka Ø34/19x3	10.02.5450.63.00	1
7	Låsmutter M12	10.02.5220.14.12	2	26b	Bricka Ø19	10.02.5401.19.04	1
9	Tryckstängslager	10.03.030.12.71.0	2	26c	Bricka	10.03.320.11.14.0	1
11	O-ring	10.02.5683.55.00	1	27	Fjädermagasin kpl	10.05.397.68.48.0	1
12e	Låsbricka	10.02.5602.10.92	1	27a	Fäste	10.05.189.41.50.0	1
13	Fäste	10.03.189.41.52.0	1	29	Handtag	10.02.1404.05.00	1
13a	Låsmutter M10	10.02.5273.10.82	1	30	Brytring	10.03.310.71.07.0	1
13b	Mutter M10	10.02.5202.14.82	1	31	Karbinhake 70x7	10.02.1804.03.00	1
13c	Skruv M12x25	10.02.5025.79.82	1	32	Katastrofwire kpl	10.05.327.00.06.0	1
13d	Låsbricka Ø12	10.02.5602.12.92	1	33	Bälg	10.03.130.08.02.0	1
19	Bromsarm	10.05.190.37.56.0	1	34	Spännband	10.02.3310.04.00	2
20*	Skruv M12x85	10.03.340.11.09.0	1	39	Wirestyrning	10.03.165.33.01.0	1
21	Bult Ø10x28x24	10.02.5829.21.30	1	41	Smörjnippel	10.02.6850.20.00	2
22	Saxpinne 3,2x20	10.02.6201.35.03	1	42	Plugg	10.02.3505.20.00	2
				43	Gaffel M10	10.03.171.02.41.0	1

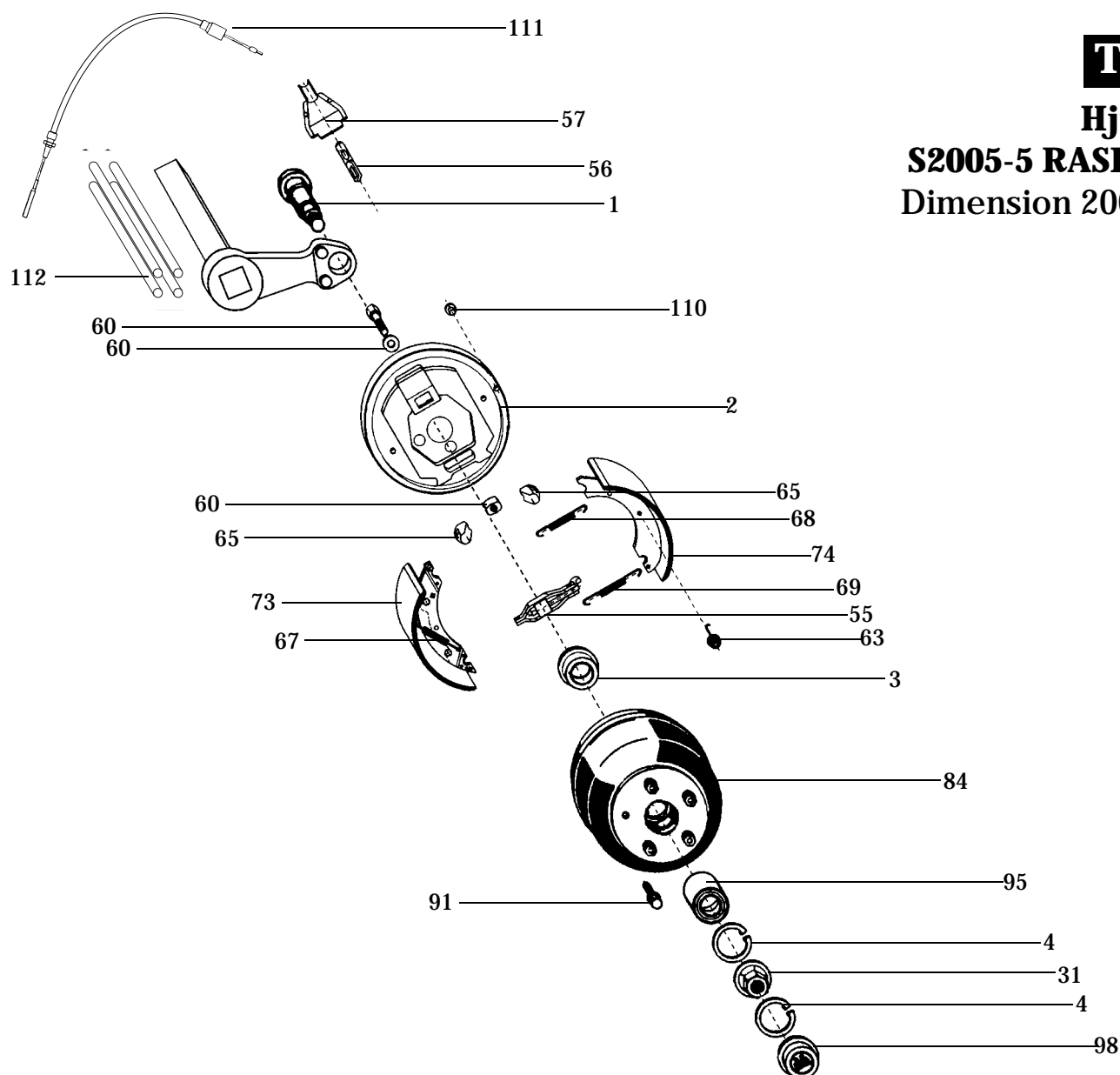
\* = Se sid 52

# T 111 Ps

## Hjulbroms

### S2005-5 RASK ECO-1

Dimension 200x50 mm



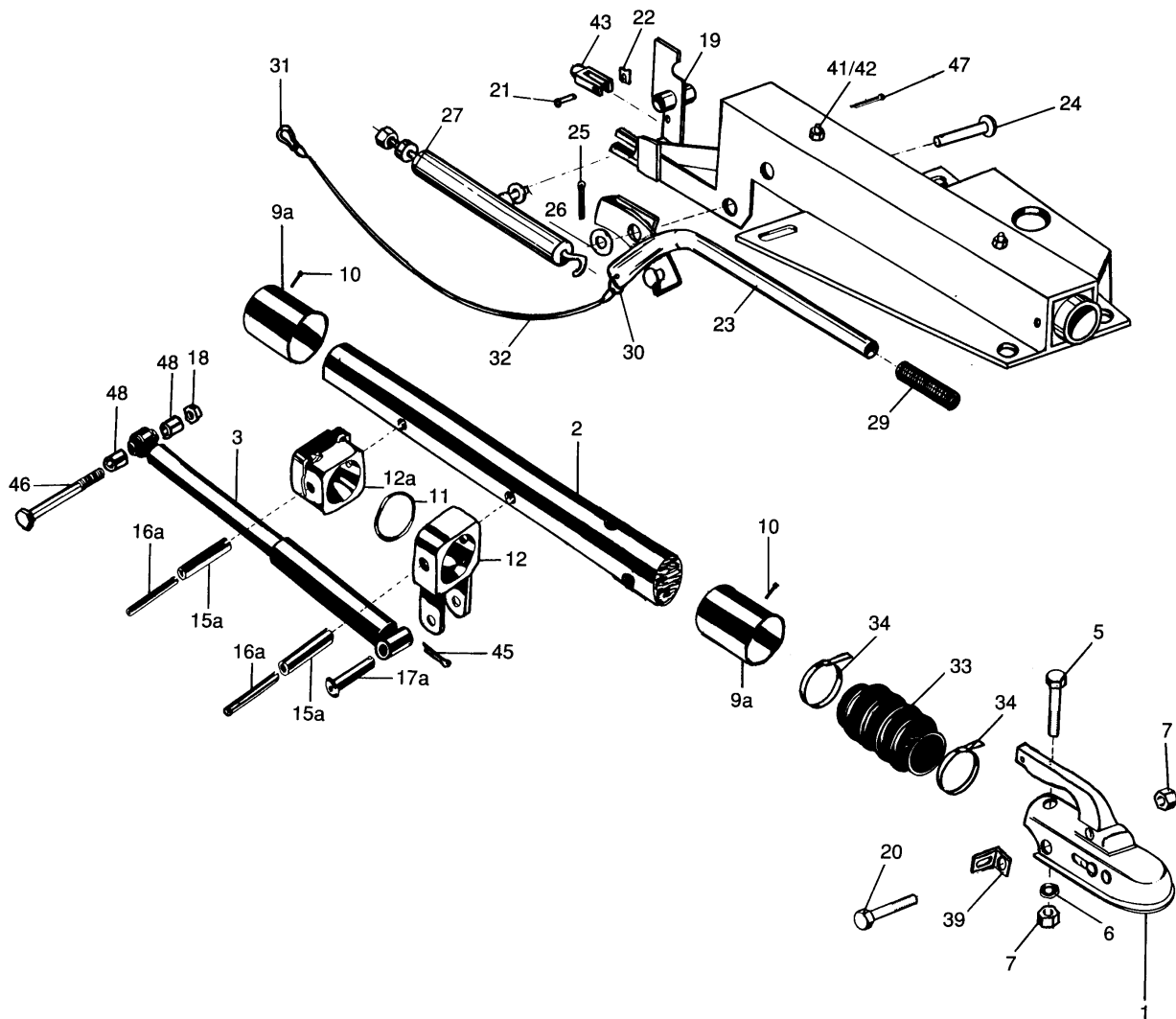
Pos	Benämning	Best.nr	Antal/axel	Pos	Benämning	Best.nr	Antal/axel
1	Axeltapp	10.03.040.10.07.0	2	73	Bromsback		
2	Bromssköld	10.02.0319.46.00	2		m. backautomatik	10.05.091.04.25.0	2
3	Stödring	10.03.310.13.18.0	2	74	Bromsback	10.02.0338.07.00	2
4	Säkringsring	10.02.5605.64.90	4	84	Trumnav Merc.		
31	Säkringsmutter	10.02.5273.26.00	2		inkl pos 4, 31, 95	10.05.434.84.10.0	2
55	Expander	10.02.3316.02.00	2	91	Hjulskruv Merc.	10.02.5043.10.00	10
56	Dragbygel	10.02.0305.18.00	2	95	Kompaktlager	10.02.6450.02.00	2
57	Lock vid wireinfästning	10.02.3513.04.00	2	98	Navkapsel	10.03.211.03.06.0	2
60	Justerbult kpl.	10.09.276.11.03.0	2	110	Plugg för bromssköld	10.02.3704.42.00	4
63	Tryckfjäder	10.02.0603.16.00	2	111	Bromswire	se sid 55	2
65	Stödkloss	10.02.1037.02.00	4	112	Gummistav	se sid 53	8
67	Fjäder, backautomatik	10.02.4901.27.00	4		Pendelarm	Ange axelnummer	
68	Returfjäder lång	10.02.4901.25.00	2				
69	Returfjäder kort	10.02.4901.26.00	2				

**OBS! Äldre utförande utan ECO-nav se sid 49**

# BPW reservdelar

## T 112 Ps

### Påskjutsbroms A1590



Pos	Benämning	Best. nr	Antal
1*	Kulkoppling WW20D3	64.1244	1
2	Tryckstäng Ø50	10.03.084.77.55.0	1
3	Svägningsdämpare	10.05.323.01.01.0	1
5*	Skruv M12x80	10.03.340.11.09.0	1
6	Bricka	10.03.320.10.02.0	1
7	Låsmutter 10.9	10.02.5220.14.12	2
9a	Tryckstängslager	10.03.112.66.27.0	2
10	Spännstift 6x10	10.02.6006.40.90	2
11	O-ring	10.03.310.84.01.0	1
12	Anslag, främre	10.05.371.00.90.0	1
12a	Anslag, bakre	10.03.371.01.47.0	1
15a	Spännstift 13x60	10.02.6006.69.90	2
16a	Spännstift 8x60	10.02.6006.52.90	2
17a	Bult Ø12x48	10.03.084.34.10.0	1
18	Låsmutter M12	10.02.5220.14.12	1
19	Bromsarm	10.05.190.35.08.0	1
20*	Skruv M12x85	10.03.340.11.10.0	1
21	Bult	10.02.5850.27.02	1

Pos	Benämning	Best. nr	Antal
22	Säkringsbleck	10.02.3301.05.02	1
23	Handbromsspak	10.05.190.31.57.0	1
24	Lagringsbult	10.03.084.33.06.0	1
25	Saxpinne 4x25	10.02.6201.41.01	1
26	Bricka Ø17	10.02.5408.17.04	1
27	Fjädermagasin	10.05.397.68.35.0	1
29	Handtag	10.02.1404.05.00	1
30	Brytring	10.03.310.71.07.0	1
31	Karbinhake 70x7	10.02.1804.03.00	1
32	Katastrofwire kpl	10.05.327.00.06.0	1
33	Bäl	10.03.130.08.02.0	1
34	Spännband	10.02.3310.04.00	2
39	Wirestyrning	10.03.165.33.01.0	1
41	Smörjnippel M8x1	10.02.6850.01.02	2
42	Plugg	10.02.3505.20.00	2
43	Gaffel M10	10.03.171.03.16.0	1
45	Saxpinne 4x25	10.02.6201.41.01	1
46	Skruv M12x100	10.02.5021.86.82	1
48	Distans	10.03.200.72.14.0	2

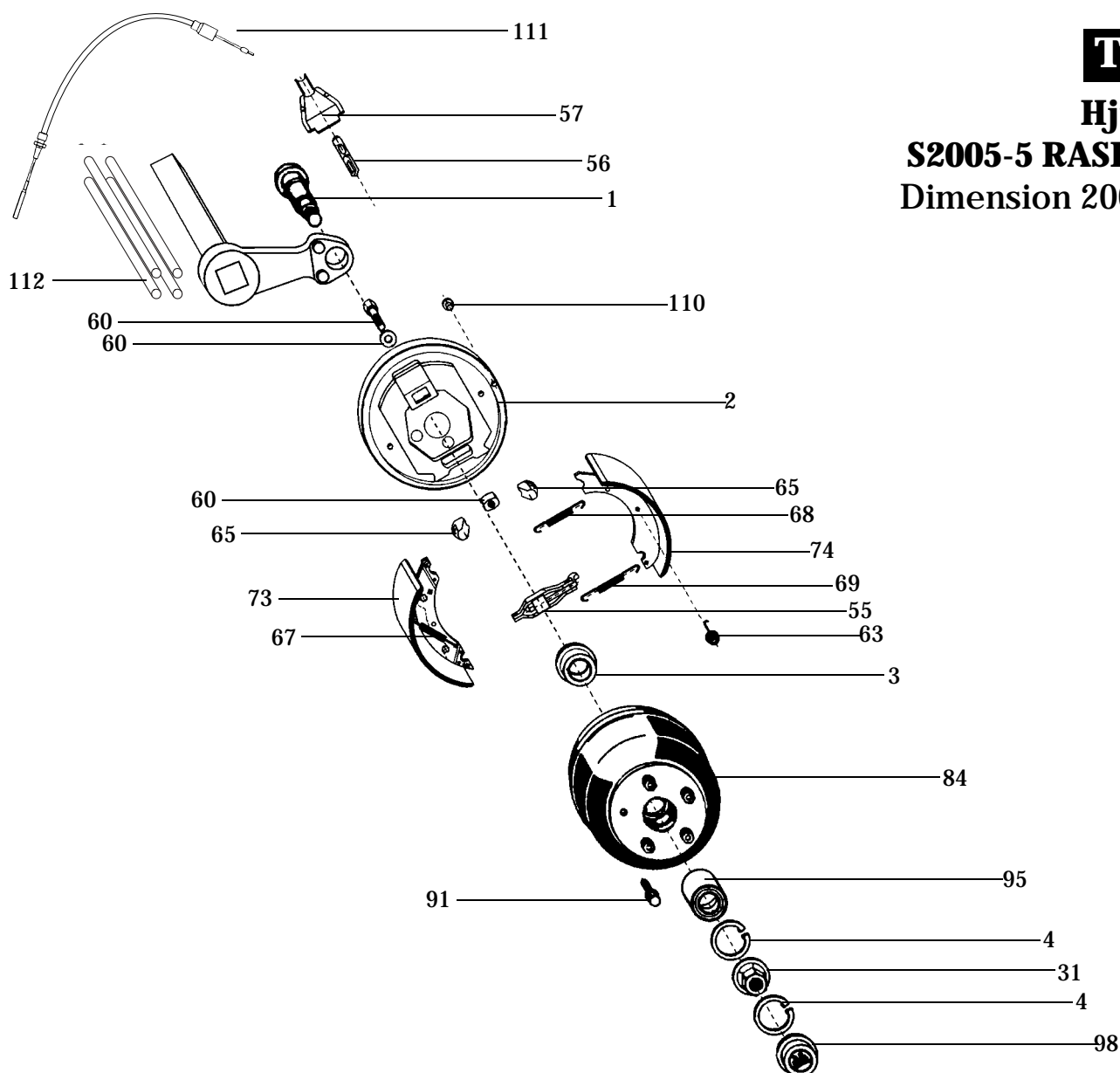
\* = Se sid 52

# T 112 Ps

## Hjulbroms

### S2005-5 RASK ECO-1

Dimension 200x50 mm



Pos	Benämning	Best.nr	Antal/axel	Pos	Benämning	Best.nr	Antal/axel
1	Axeltapp	10.03.040.10.07.0	2	73	Bromsback		
2	Bromssköld	10.02.0319.46.00	2		m. backautomatik	10.05.091.04.25.0	2
3	Stödring	10.03.310.13.18.0	2	74	Bromsback	10.02.0338.07.00	2
4	Säkringsring	10.02.5605.64.90	4	84	Trumnav Opel		
31	Säkringsmutter	10.02.5273.26.00	2		inkl pos 4, 31, 95	10.05.434.84.11.0	2
55	Expander	10.02.3316.02.00	2	84	Trumnav Merc.		
56	Dragbygel	10.02.0305.18.00	2		inkl pos 4, 31, 95	10.05.434.84.10.0	2
57	Lock vid wirenfästning	10.02.3513.04.00	2	91	Hjulskruv Opel	10.02.5043.11.00	8
60	Justerbult kpl.	10.09.276.11.03.0	2	91	Hjulskruv Merc.	10.02.5043.10.00	10
63	Tryckfjäder	10.02.0603.16.00	2	95	Kompaktlager	10.02.6450.02.00	2
65	Stödkloss	10.02.1037.02.00	4	98	Navkapsel	10.03.211.03.06.0	2
67	Fjäder, backautomatik	10.02.4901.27.00	4	110	Plugg för bromssköld	10.02.3704.42.00	4
68	Returfjäder lång	10.02.4901.25.00	2	111	Bromswire	Se sid 55	2
69	Returfjäder kort	10.02.4901.26.00	2	112	Gummistav	Se sid 53	8

Pendelarm

Ange axelnummer

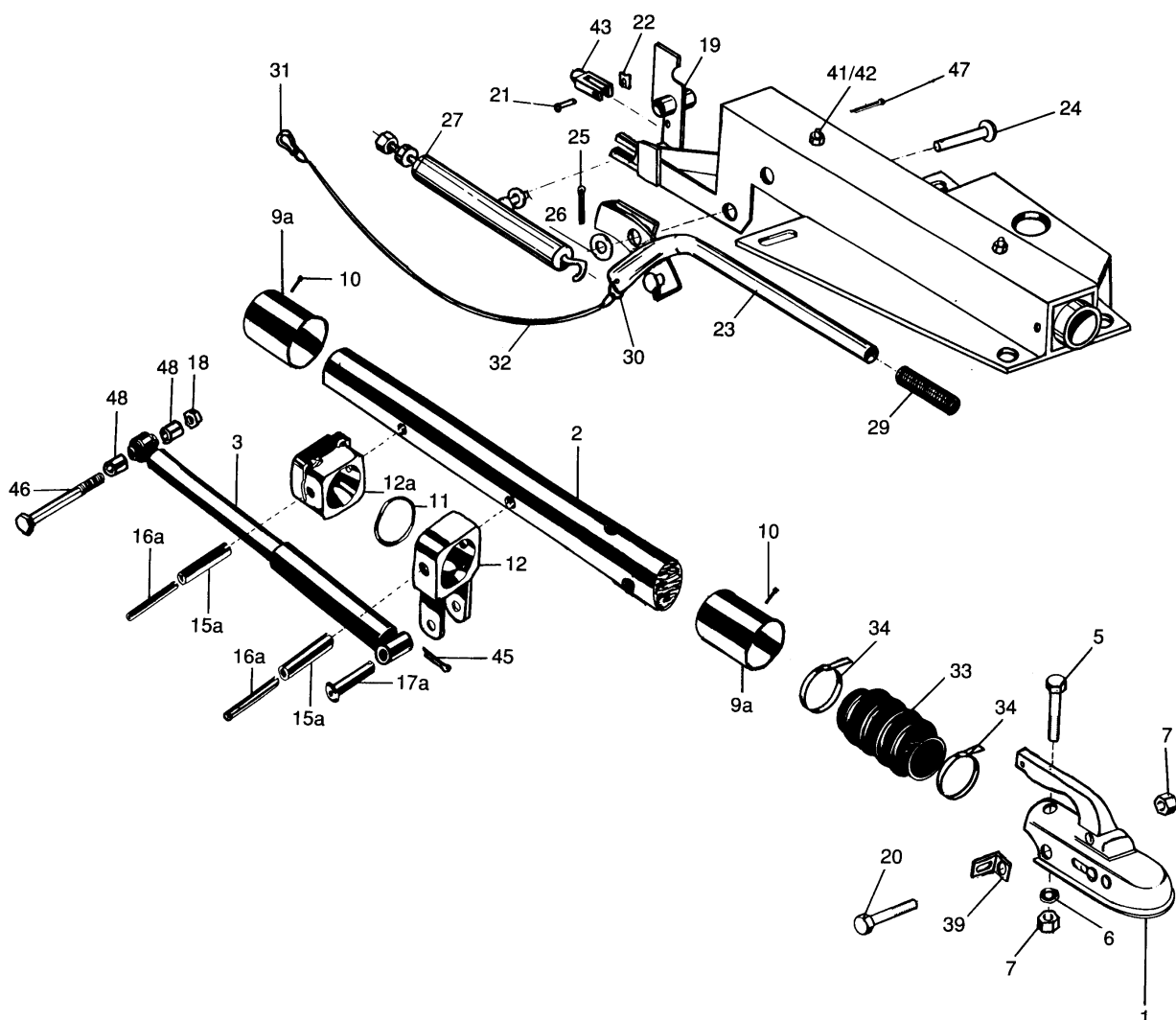
**OBS! Äldre utförande utan ECO-nav se sid 49**



# BPW reservdelar

## T 114 Ps

### Påskjutsbroms A2590



Pos	Benämning	Best.nr	Antal	Pos	Benämning	Best.nr	Antal
1*	Kulkoppling WW300H	64.1410	1	22	Säkringsbleck	10.02.3301.05.02	1
2	Tryckstäng	10.03.084.77.55.0	1	23	Handbromsspak	10.05.190.31.57.0	1
3	Svängningsdämpare	10.05.323.01.12.0	1	24	Lagringsbult	10.03.084.33.06.0	1
5*	Skruv M12x80	10.03.340.11.09.0	1	25	Saxpinne 4x25	10.02.6201.41.01	1
6	Bricka	10.03.320.10.02.0	1	26	Bricka Ø17	10.02.5408.17.04	1
7	Låsmutter	10.02.5220.14.12	2	27	Fjädermagasin	10.05.397.68.38.0	1
9a	Tryckstångslager	10.03.112.66.27.0	2	29	Handtag	10.02.1404.05.00	1
10	Spännstift 6x10	10.02.6006.40.90	2	30	Brytring	10.03.310.71.07.0	1
11	O-ring	10.03.310.84.01.0	1	31	Karbinhake 70x7	10.02.1804.03.00	1
12	Anslag, främre	10.05.371.00.90.0	1	32	Katastrofwire kpl	10.05.327.00.06.0	1
12a	Anslag, bakre	10.03.371.01.47.0	1	33	Bäl	10.03.130.08.02.0	1
15a	Spännstift 13x60	10.02.6006.69.90	2	34	Spännband	10.02.3310.04.00	2
16a	Spännstift 8x60	10.02.6006.52.90	2	39	Wirestyrning	10.03.165.33.01.0	1
17a	Bult Ø12x48	10.03.084.34.10.0	1	41	Smörjnippel M8x1	10.02.6850.01.02	2
18	Låsmutter M12	10.02.5220.14.12	1	42	Plugg	10.02.3505.20.00	2
19	Bromsarm	10.05.190.35.08.0	1	43	Gaffel M10	10.03.171.03.16.0	1
20*	Skruv M12x90	10.03.340.11.11.0	1	45	Saxpinne 4x25	10.02.6201.41.01	1
21	Bult	10.02.5850.27.02	1	46	Skruv M12x100	10.02.5021.86.82	1
				48	Distans	10.03.200.72.14.0	2

\* = Se sid 52

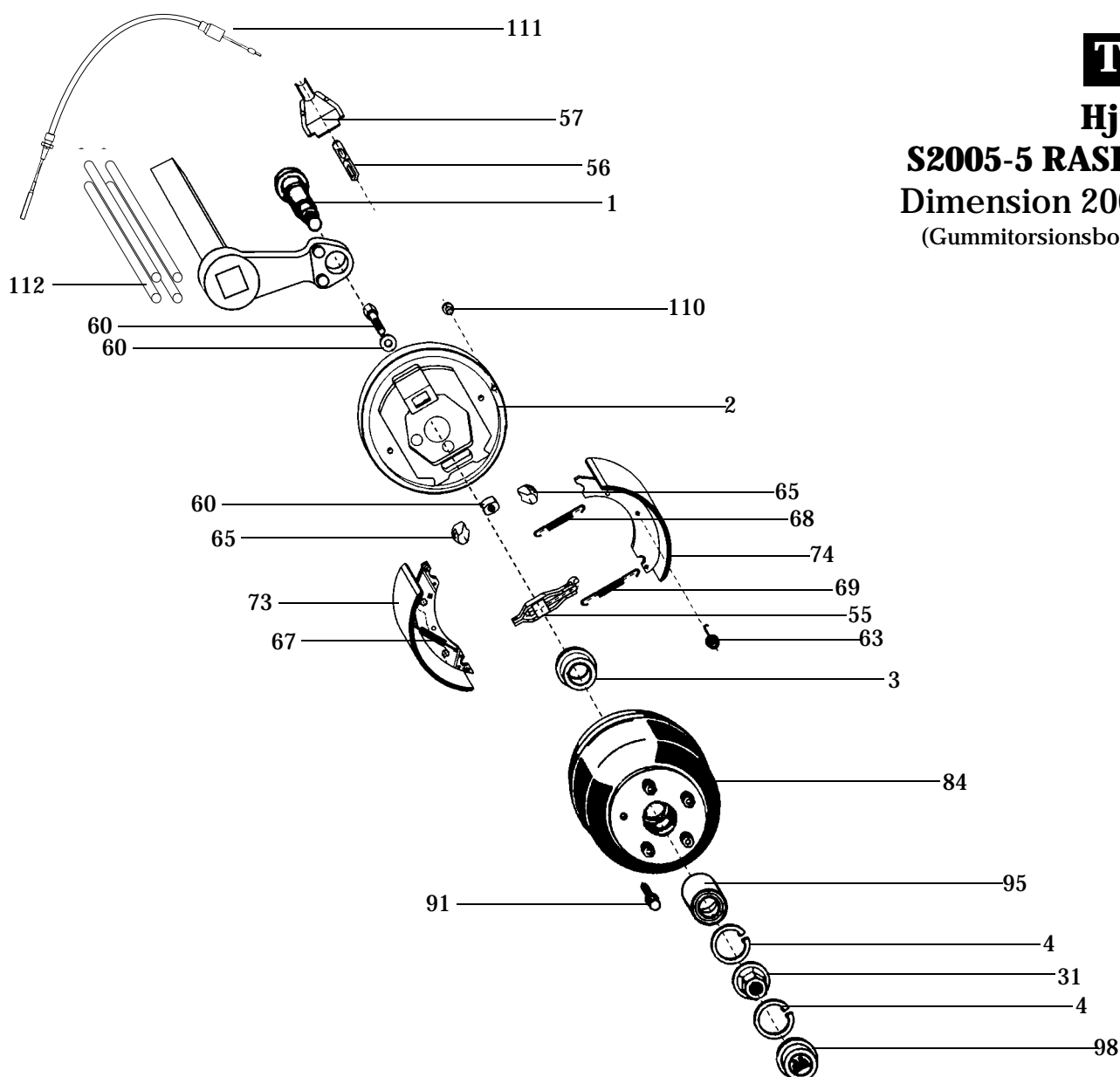
# T 114 Ps

## Hjulbroms

### S2005-5 RASK ECO-1

Dimension 200x50 mm

(Gummitorsionsboggi se sid 54)



Pos	Benämning	Best.nr	Antal/axel	Pos	Benämning	Best.nr	Antal/axel
1	Axeltapp	10.03.040.10.07.0	2	73	Bromsback		
2	Bromssköld	10.02.0319.46.00	2		m. backautomatik	10.05.091.04.25.0	2
3	Stödring	10.03.310.13.18.0	2	74	Bromsback	10.02.0338.07.00	2
4	Säkringsring	10.02.5605.64.90	4	84	Trumnav Merc.		
31	Säkringsmutter	10.02.5273.26.00	2		inkl pos 4, 31, 95	10.05.434.84.10.0	2
55	Expander	10.02.3316.02.00	2	91	Hjulskruv Merc.	10.02.5043.10.00	10
56	Dragbygel	10.02.0305.18.00	2	95	Kompaktlager	10.02.6450.02.00	2
57	Lock vid wireinfästning	10.02.3513.04.00	2	98	Navkapsel	10.03.211.03.06.0	2
60	Justerbult kpl.	10.09.276.11.03.0	2	110	Plugg för bromssköld	10.02.3704.42.00	4
63	Tryckfjäder	10.02.0603.16.00	2	111	Bromswire	Se sid 55	2
65	Stödkloss	10.02.1037.02.00	4	112	Gummistav	Se sid 53	8
67	Fjäder, backautomatik	10.02.4901.27.00	4		Pendelarm	Ange axelnummer	
68	Returfjäder lång	10.02.4901.25.00	2				
69	Returfjäder kort	10.02.4901.26.00	2				

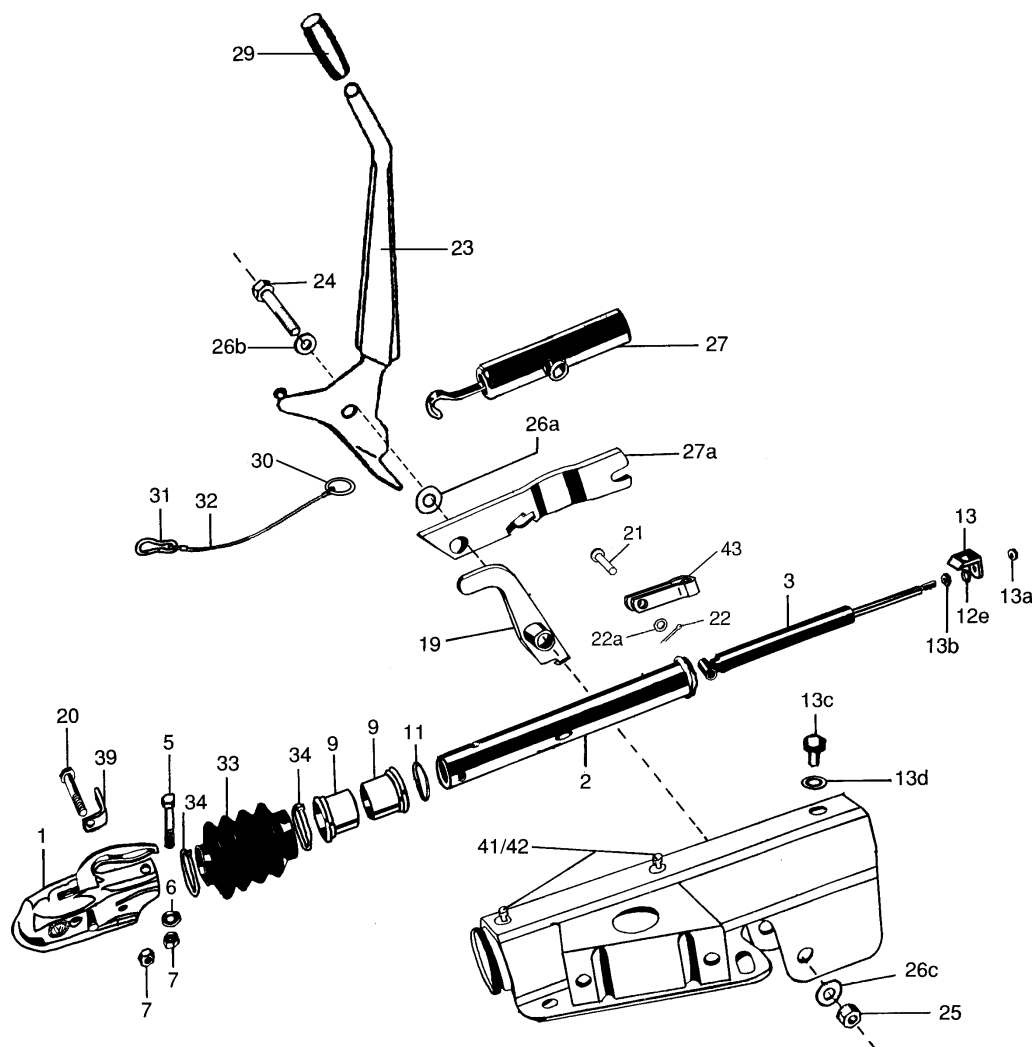
**OBS! Äldre utförande utan ECO-nav se sid 49**

# BPW reservdelar

## T 119 Ps

### Påskjutsbroms GTA 1,3

(Kuggsegmentutförande se sid 40)



Pos	Benämning	Best. nr	Antal	Pos	Benämning	Best. nr	Antal
1*	Kulkoppling WW14N	64.1220	1	22a	Bricka Ø10	10.02.5450.53.04	1
2	Tryckstäng	10.05.399.26.45.0	1	23	Handbromsspak	10.05.203.03.17.0	1
3	Svängningsdämpare	10.02.3722.07.00	1	24	Lagringsbult	10.03.177.11.31.0	1
5*	Skruv M12x70	10.03.340.11.07.0	1	25	Låsmutter M12	10.02.5220.14.12	1
6	Bricka, Ø13/25	10.03.320.10.02.0	1	26a	Bricka Ø34/19x3	10.02.5450.63.00	1
7	Låsmutter M12	10.02.5220.14.12	2	26b	Bricka Ø19	10.02.5401.19.04	1
9	Tryckstängslager	10.03.030.12.71.0	2	26c	Bricka	10.03.320.11.14.0	1
11	O-ring	10.02.5683.55.00	1	27	Fjädermagasin kpl	10.05.397.68.48.0	1
12e	Låsbricka	10.02.5602.10.92	1	27a	Fäste	10.05.189.41.50.0	1
13	Fäste	10.03.189.41.52.0	1	29	Handtag	10.02.1404.05.00	1
13a	Låsmutter M10	10.02.5273.10.82	1	30	Brytring	10.03.310.71.07.0	1
13b	Mutter M10	10.02.5202.14.82	1	31	Karbinhake 70x7	10.02.1804.03.00	1
13c	Skruv M12x25	10.02.5025.79.82	1	32	Katastrofwire kpl	10.05.327.00.06.0	1
13d	Låsbricka Ø12	10.02.5602.12.92	1	33	Bälga	10.03.130.08.02.0	1
19	Bromsarm	10.05.190.37.56.0	1	34	Spännband	10.02.3310.04.00	2
20*	Skruv M12x75	10.03.340.11.08.0	1	39	Wirestyrning	10.03.165.33.01.0	1
21	Bult Ø10x28x24	10.02.5829.21.30	1	41	Smörjnippel	10.02.6850.20.00	2
22	Saxpinne 3,2x20	10.02.6201.35.03	1	42	Plugg	10.02.3505.20.00	2
				43	Gaffel M10	10.03.171.02.41.0	1

\* = Se sid 52

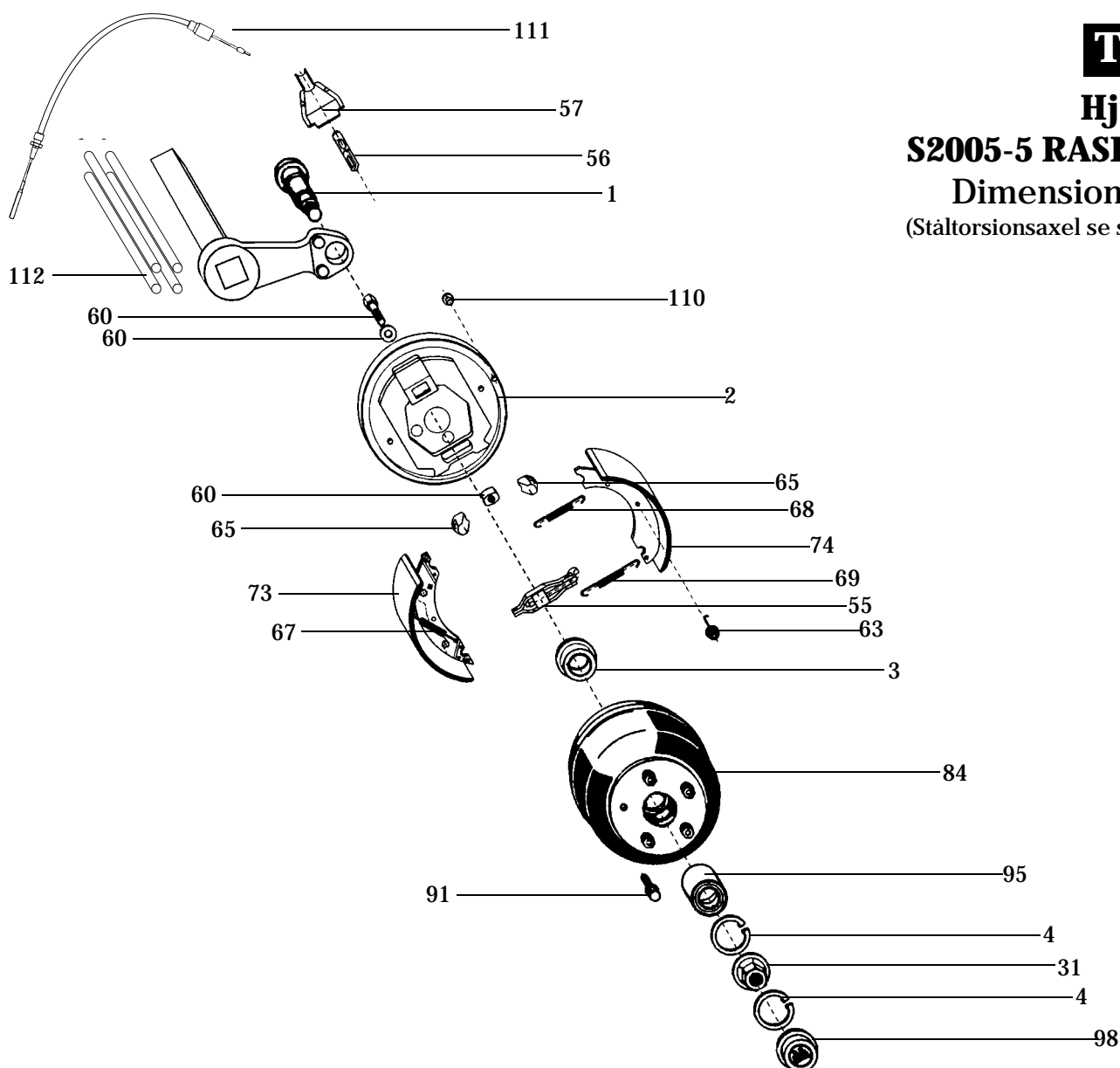
# T 119 Ps

## Hjulbroms

### S2005-5 RASK ECO-1

Dimension 200 x 50

(Ståltorsionsaxel se sid 43 och 44)



Pos	Benämning	Best.nr	Antal/axel	Pos	Benämning	Best.nr	Antal/axel
1	Axeltapp	10.03.040.10.07.0	2	73	Bromsback	10.05.091.04.25.0	2
2	Bromssköld	10.02.0319.46.00	2	74	Bromsback	10.02.0338.07.00	2
3	Stödring	10.03.310.13.18.0	2	84	Trumnav Opel	10.05.434.84.11.0	2
4	Säkringsring	10.02.5605.64.90	4	84	Trumnav Merc.	10.05.434.84.10.0	2
31	Säkringsmutter	10.02.5273.26.00	2	91	Hjulskruv Opel	10.02.5043.11.00	8
55	Expander	10.02.3316.02.00	2	91	Hjulskruv Merc.	10.02.5043.10.00	10
56	Dragbygel	10.02.0305.18.00	2	95	Kompaktlager	10.02.6450.02.00	2
57	Lock vid wireinfästning	10.02.3513.04.00	2	98	Navkapsel	10.03.211.03.06.0	2
60	Justerbult kpl.	10.09.276.11.03.0	2	110	Plugg för bromssköld	10.02.3704.42.00	4
63	Tryckfjäder	10.02.0603.16.00	2	111	Bromswire	Se sid 55	2
65	Stödkloss	10.02.1037.02.00	4	112	Gummistav	Se sid 53	8
67	Fjäder, backautomatik	10.02.4901.27.00	4				
68	Returfjäder lång	10.02.4901.25.00	2				
69	Returfjäder kort	10.02.4901.26.00	2				

Pendelarm

Ange axelnummer

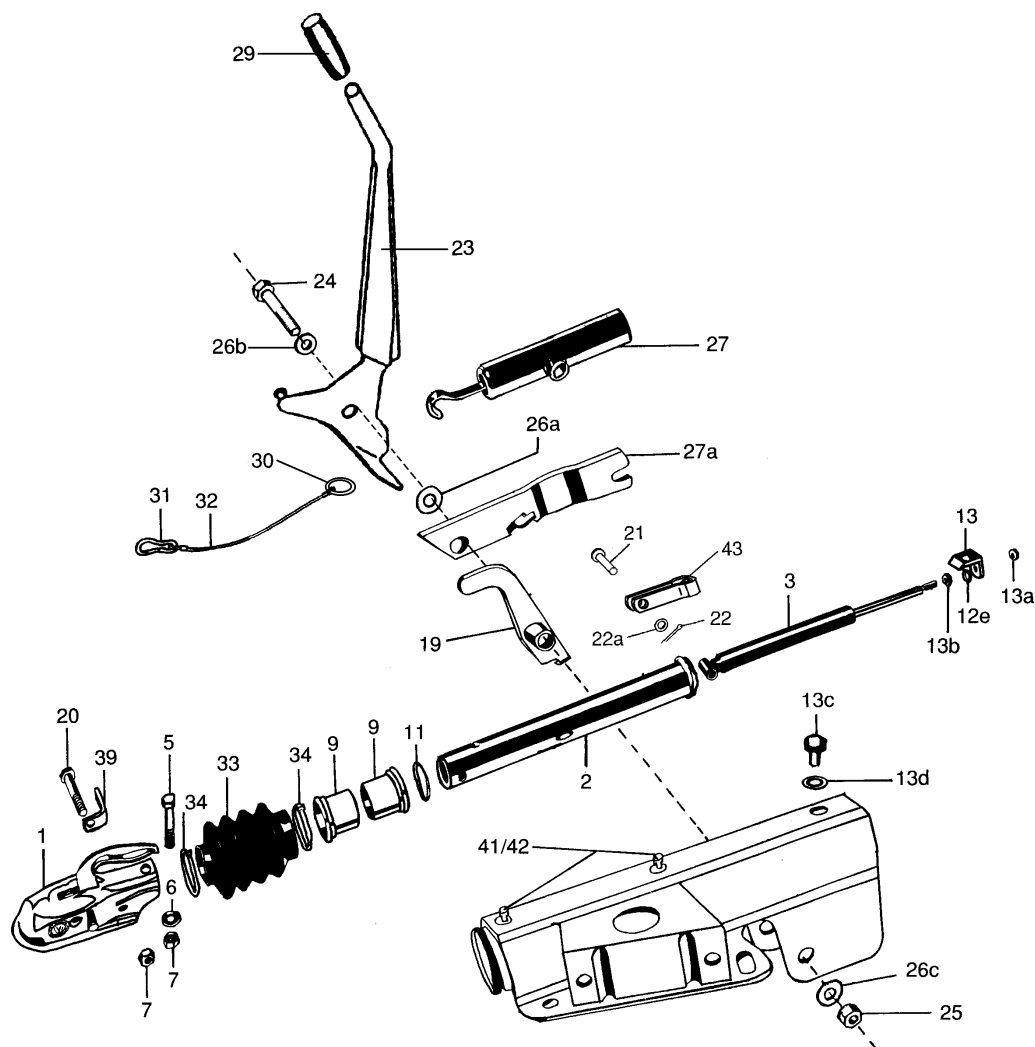
**OBS! Äldre utförande utan ECO-nav se sid 49**

# BPW reservdelar

## T 120 Ps

### Påskjutsbroms GTA 1,7

(Kuggsegmentutförande se sid 41)



Pos	Benämning	Best. nr	Antal	Pos	Benämning	Best. nr	Antal
1*	Kulkoppling WW20D2	64.1240	1	22a	Bricka Ø10	10.02.5450.53.04	1
2	Tryckstäng	10.05.399.26.46.0	1	23	Handbromsspak	10.05.203.03.17.0	1
3	Svängningsdämpare	10.02.3722.08.00	1	24	Lagringsbult	10.03.177.11.31.0	1
5*	Skruv M12x75	10.03.340.11.08.0	1	25	Låsmutter M12	10.02.5220.14.12	1
6	Bricka, Ø13/25	10.03.320.10.02.0	1	26a	Bricka Ø34/19x3	10.02.5450.63.00	1
7	Låsmutter M12	10.02.5220.14.12	2	26b	Bricka Ø19	10.02.5401.19.04	1
9	Tryckstängslager	10.03.030.12.71.0	2	26c	Bricka	10.03.320.11.14.0	1
11	O-ring	10.02.5683.55.00	1	27	Fjädermagasin kpl	10.05.397.68.48.0	1
12e	Låsbricka	10.02.5602.10.92	1	27a	Fäste	10.05.189.41.50.0	1
13	Fäste	10.03.189.41.52.0	1	29	Handtag	10.02.1404.05.00	1
13a	Låsmutter M10	10.02.5273.10.82	1	30	Brytring	10.03.310.71.07.0	1
13b	Mutter M10	10.02.5202.14.82	1	31	Karbinhake 70x7	10.02.1804.03.00	1
13c	Skruv M12x25	10.02.5025.79.82	1	32	Katastrofwire kpl	10.05.327.00.06.0	1
13d	Låsbricka Ø12	10.02.5602.12.92	1	33	Bälg	10.03.130.08.02.0	1
19	Bromsarm	10.05.190.37.56.0	1	34	Spännband	10.02.3310.04.00	2
20*	Skruv M12x85	10.03.340.11.09.0	1	39	Wirestyrning	10.03.165.33.01.0	1
21	Bult Ø10x28x24	10.02.5829.21.30	1	41	Smörjnippel	10.02.6850.20.00	2
22	Saxpinne 3,2x20	10.02.6201.35.03	1	42	Plugg	10.02.3505.20.00	2
				43	Gaffel M10	10.03.171.02.41.0	1

\* = Se sid 52

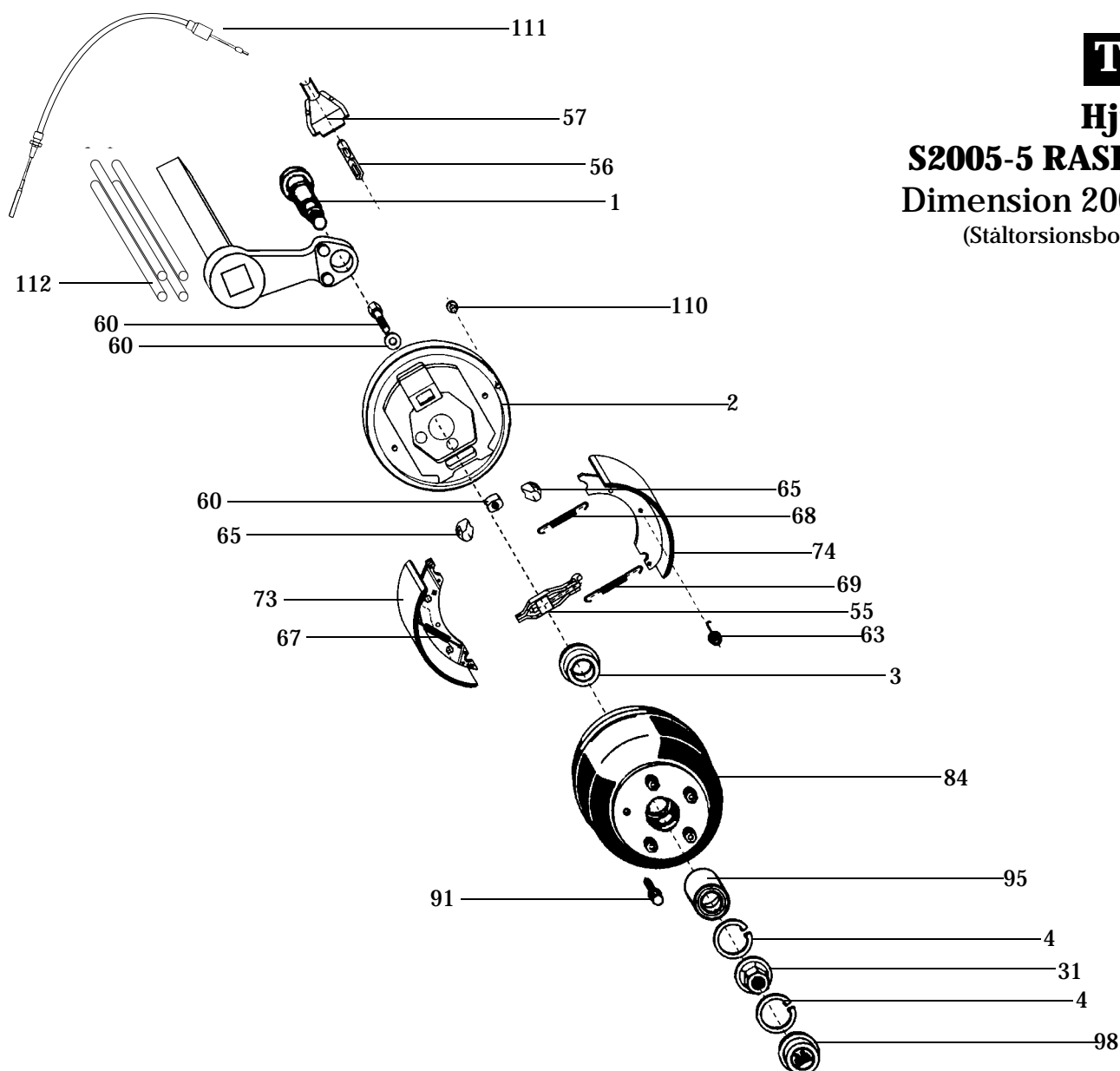
# T 120 Ps

## Hjulbroms

### S2005-5 RASK ECO-1

Dimension 200x50 mm

(Ståltorsionsboggi se sid 46)



Pos	Benämning	Best.nr	Antal/axel	Pos	Benämning	Best.nr	Antal/axel
1	Axeltapp	10.03.040.10.07.0	2	73	Bromsback		
2	Bromssköld	10.02.0319.46.00	2		m. backautomatik	10.05.091.04.25.0	2
3	Stödring	10.03.310.13.18.0	2	74	Bromsback	10.02.0338.07.00	2
4	Säkringsring	10.02.5605.64.90	4	84	Trumnav Opel		
31	Säkringsmutter	10.02.5273.26.00	2		inkl pos 4, 31, 95	10.05.434.84.11.0	2
55	Expander	10.02.3316.02.00	2	84	Trumnav Merc.		
56	Dragbygel	10.02.0305.18.00	2		inkl pos 4, 31, 95	10.05.434.84.10.0	2
57	Lock vid wireinfästning	10.02.3513.04.00	2	91	Hjulskruv Opel	10.02.5043.11.00	8
60	Justerbult kpl.	10.09.276.11.03.0	2	91	Hjulskruv Merc.	10.02.5043.10.00	10
63	Tryckfjäder	10.02.0603.16.00	2	95	Kompaktlager	10.02.6450.02.00	2
65	Stödkloss	10.02.1037.02.00	4	98	Navkapsel	10.03.211.03.06.0	2
67	Fjäder, backautomatik	10.02.4901.27.00	4	110	Plugg för bromssköld	10.02.3704.42.00	4
68	Returfjäder lång	10.02.4901.25.00	2	111	Bromswire	Se sid 55	2
69	Returfjäder kort	10.02.4901.26.00	2	112	Gummistav	Se sid 53	8

Pendelarm

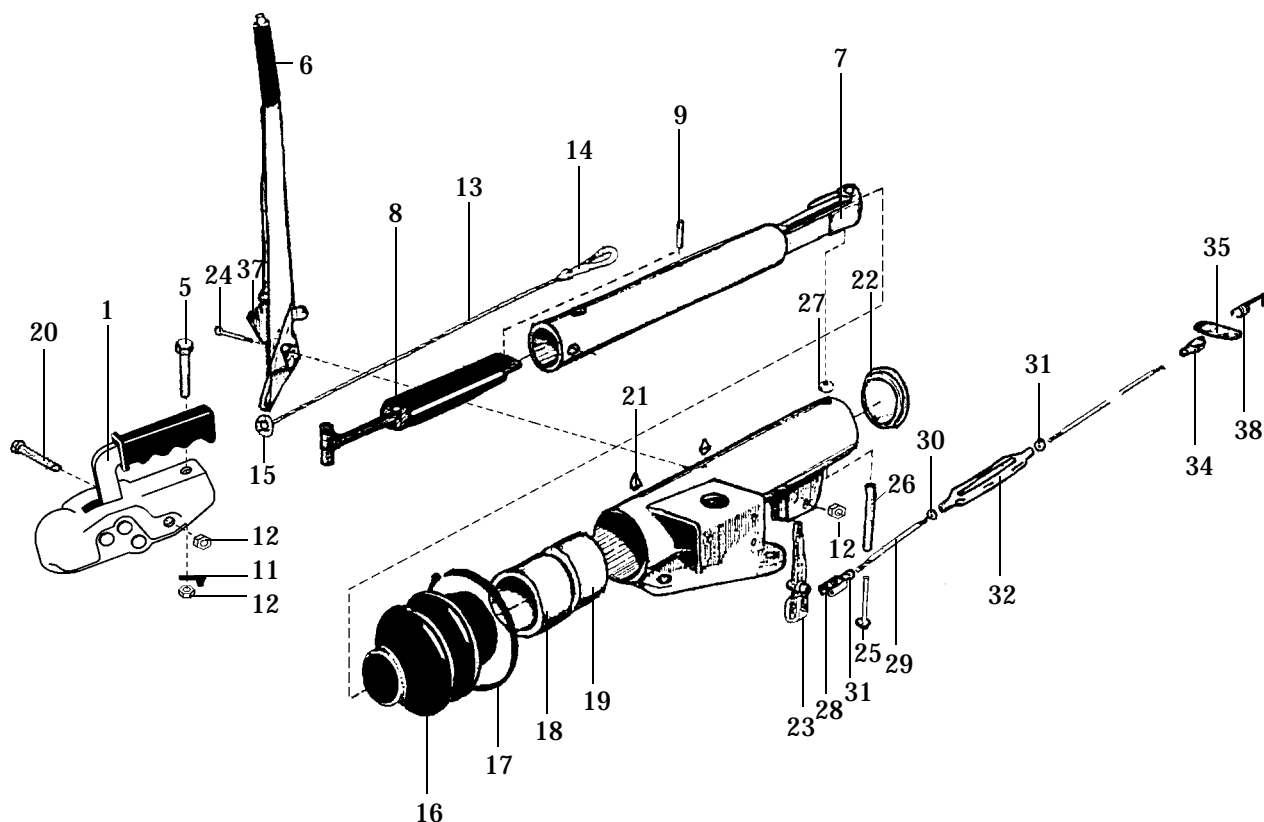
Ange axelnummer

**OBS! Äldre utförande utan ECO-nav se sid 49**

# BPW reservdelar

## T 121 Ps

### Påskjutsbroms PAV/SR 1,3

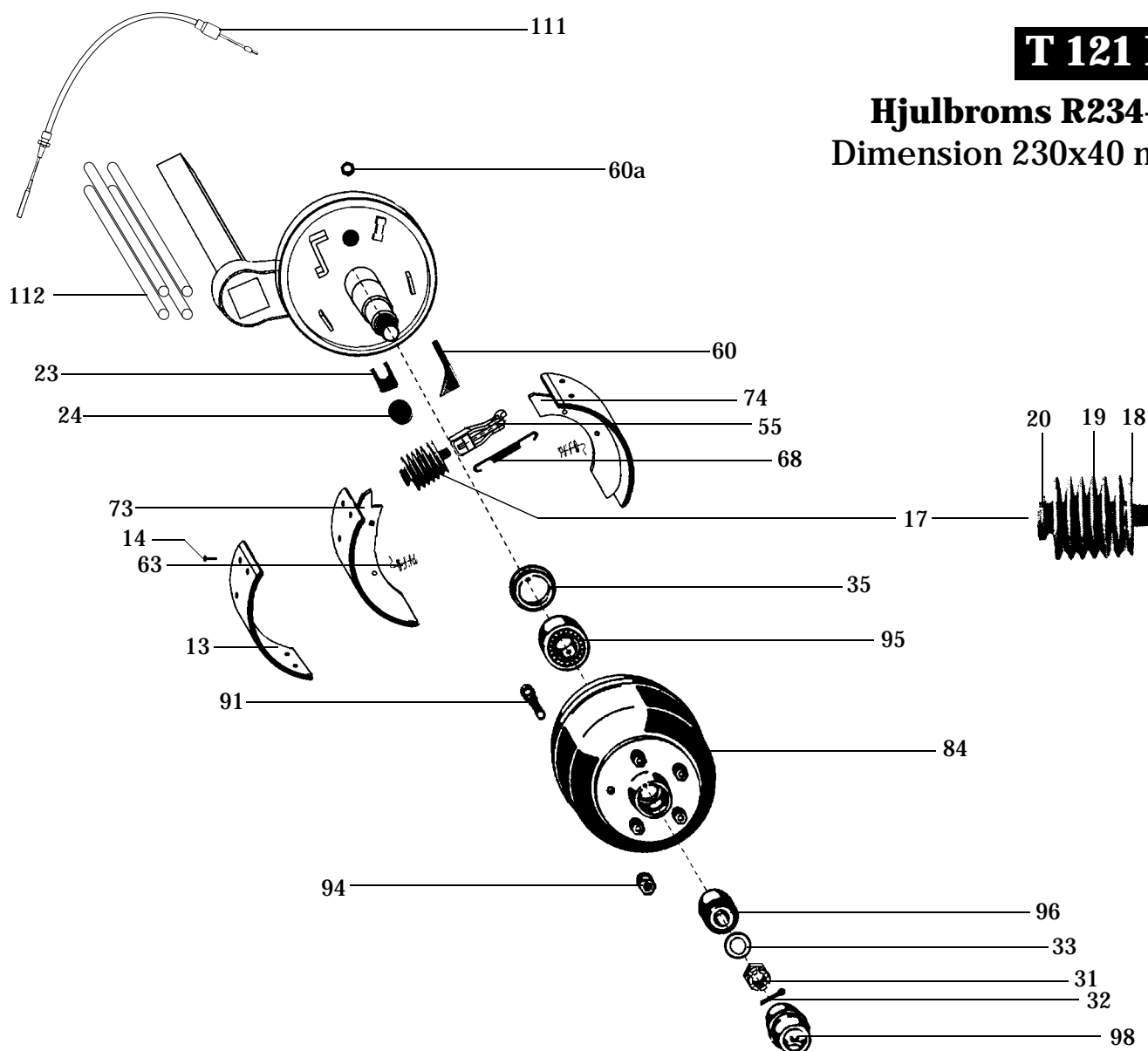


Pos	Benämning	Best.nr	Antal	Pos	Benämning	Best.nr	Antal
1*	Kulkoppling WW20D2	64.1240	1	22	Plastlock	10.03.211.02.04.0	1
5*	Skruv M12 x 80	10.03.340.11.09.0	1	23	Bromsarm	16122821	1
6	Handbromsspak kpl.	16122824	1	24	Skruv M12 x 90	16.10.30.972.072	1
7	Tryckstäng	16122809	1	25	Skruv M14 x 85	10.02.5022.07.82	1
8	Svängningsdämpare	16122810	1	26	Hylsa	10.03.302.21.75.0	1
9	Spännstift	10.02.6016.05.90	1	27	Mutter M14	10.02.5215.19.82	1
11	Stopbricka	10.03.060.03.25.0	1	28	Gaffel kompl.	16122832	1
12	Låsmutter	10.02.5222.14.82	2	29	Bromsstäng L=160	10.03.399.50.89.0	1
13	Katastrofwire kpl.	10.05.327.00.06.0	1	30	Mutter M8, vä	10.02.5202.13.82	1
14	Karbinhake	10.02.1804.03.00	1	31	Mutter M8	10.02.5202.12.82	3
15	Brytring	10.03.310.71.07.0	1	32	Vanthylsa M8	10.02.5225.06.19	1
16	Bäl	16122816	1	34	Gaffel 8x32	10.02.1201.01.12	1
17	Spännband	10.02.3310.04.00	1	35	Utjämningsok	16122838	1
18	Bussning, främre	10.03.030.12.97.0	1	36	Bromsstäng kpl.	16122839	1
19	Bussning, bakre	10.03.030.12.96.0	1		(pos. 28-32)		
20*	Skruv M12 x 80	10.03.340.11.09.0	1	37	Segment	16122841	1
21	Smörjnippel	10.02.6850.22.00	2	38	Es-bult	10.02.5850.20.02	1

\* = Se sid 52

# T 121 Ps

## Hjulbroms R234-76 Dimension 230x40 mm



Pos	Benämning	Best.nr	Antal/axel	Pos	Benämning	Best.nr	Antal/axel
13	Bromsbel. sats inkl. nit	10.09.092.11.08.2	1	60 a	Låsmutter M10	10.02.5215.10.82	2
14	Nit	10.02.5805.41.01	32	63	Låsfjäder	162002022	4
17	Fjäderpaket kpl	162002032	2	68	Returfjäder lång	162002023	2
18	Bricka	162002004	2	73	Bromsback sek. övre	162002031	2
19	Tallriksfjäder 40 x 14, 3 x 1,25	16.10.30.974.20.0	26	74	Bromsback prim. nedre	162002030	2
20	Distansbult	162002006	2	84	Trumnav 100 x 4 Opel	16200084	2
21	Hätta	162002009	2	84	Trumnav 112 x 5 Merc.	16200085	2
23	Justerbricka vä	162002011	1	84	Trumnav 108 x 5 Volvo	16200086	2
23	Justerbricka hö	162002019	1	91	Hjulbult M12 x 1,5	10.03.296.00.12.0	8-10
24	Distansrulle	162002010	2	94	Hjulmutter Merc.	10.02.5214.06.82	10
31	Kronmutter M18 x 1,5	1601081	2	94	Hjulmutter Opel/Volvo	10.02.5212.06.82	8
32	Saxpinne 4 x 36	10.02.6201.44.01	2	95	Inner lager 30206	09.02.6401.30.00	2
33	Bricka	16203030	2	96	Ytter lager 30204	09.02.6401.20.00	2
35	Navtätning	10.02.5681.04.00	2	98	Navkapsel	10.03.211.01.11.0	2
55	Expander	162002003	2	111	Bromswire	Se sid 55	2
60	Justerbult	162002013	2	112	Gummistav	Se sid 53	8

Pendelarm

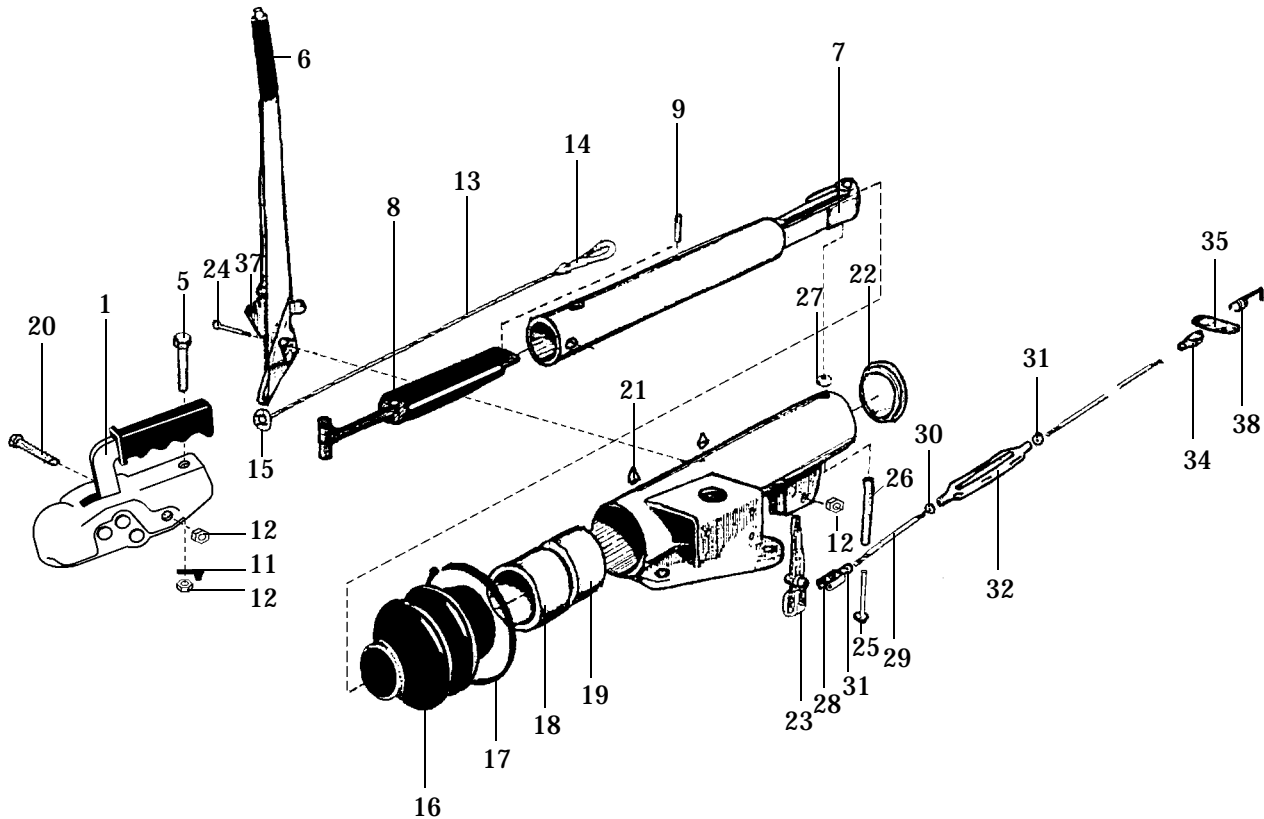
Ange axelnummer



# BPW reservdelar

## T 122 Ps

### Påskjutsbroms PAV/SR 2,0

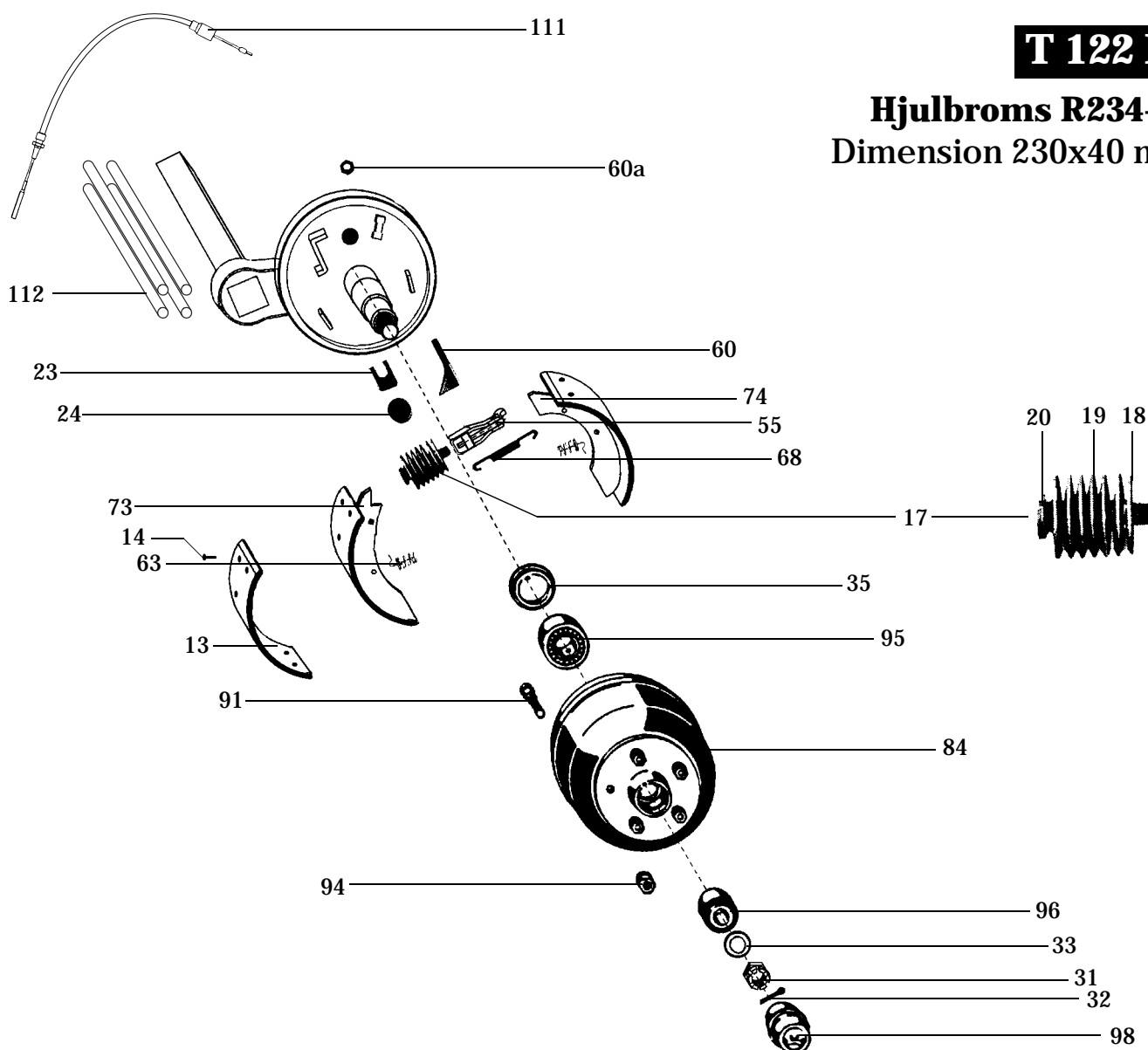


Pos	Benämning	Best.nr.	Antal	Pos	Benämning	Best.nr.	Antal
1*	Kulkoppling WW20D2	64.1240	1	22	Plastlock	10.03.211.02.04.0	1
5*	Skruv M12 x 80	10.03.340.11.09.0	1	23	Bromsarm	16122821	1
6	Handbromsspak kpl.	16122824	1	24	Skruv M12 x 90	16.10.30.972.072	1
7	Tryckstäng	16122909	1	25	Skruv M14 x 85	10.02.5022.07.82	1
8	Svängningsdämpare	16122910	1	26	Hylsa	10.03.302.21.75.0	1
9	Spännstift	10.02.6016.05.90	1	27	Mutter M14	10.02.5215.19.82	1
11	Stoppbricka	10.03.060.03.25.0	1	28	Gaffel kompl.	16122832	1
12	Låsmutter	10.02.5222.14.82	2	29	Bromsstäng L=160	10.03.399.50.89.0	1
13	Katastrofwire kpl.	10.05.327.00.06.0	1	30	Mutter M8, vä	10.02.5202.13.82	1
14	Karbinhake	10.02.1804.03.00	1	31	Mutter M8	10.02.5202.12.82	3
15	Brytring	10.03.310.71.07.0	1	32	Vanthylsa M8	10.02.5225.06.19	1
16	Bälga	16122816	1	34	Gaffel 8x32	10.02.1201.01.12	1
17	Spännband	10.02.3310.04.00	1	35	Utjämningsok	16122838	1
18	Bussning, främre	10.03.030.12.97.0	1	36	Bromsstäng kpl. (pos. 28-32)	16122839	1
19	Bussning, bakre	10.03.030.12.96.0	1	37	Segment	16122841	1
20*	Skruv M12 x 80	10.03.340.11.09.0	1	38	ES-bult	10.02.5850.20.02	1
21	Smörjnippel	10.02.6850.22.00	2				

\* = Se sid 52

# T 122 Ps

## Hjulbroms R234-76 Dimension 230x40 mm



Pos	Benämning	Best.nr	Antal/axel	Pos	Benämning	Best.nr	Antal/axel
13	Bromsbel. sats inkl. nit	10.09.092.11.08.2	1	60 a	Låsmutter M10	10.02.5215.10.82	2
14	Nit	10.02.5805.41.01	32	63	Läsfjäder	162002022	4
17	Fjäderpaket kpl	162002032	2	68	Returfjäder lång	162002023	2
18	Bricka	162002004	2	73	Bromsback sek. övre	162002031	2
19	Tallriksfjäder			74	Bromsback prim. nedre	162002030	2
	40 x 14, 3 x 1,25	16.10.30.974.200	26	84	Trumnaxel 100 x 4 Opel	16200084	2
20	Distansbult	162002006	2	84	Trumnaxel 112 x 5 Merc.	16200085	2
21	Hätta	162002009	2	84	Trumnaxel 108 x 5 Volvo	16200086	2
23	Justerbricka vä	162002011	1	91	Hjulbult M12 x 1,5	10.03.296.00.12.0	8-10
23	Justerbricka hö	162002019	1	94	Hjulmutter Merc.	10.02.5214.06.82	10
24	Distansrulle	162002010	2	94	Hjulmutter Opel/Volvo	10.02.5212.06.82	8
31	Kronmutter M18 x 1,5	1601081	2	95	Innerlager 30206	09.02.6401.30.00	2
32	Saxpinne 4 x 36	10.02.6201.44.01	2	96	Ytterlager 30204	09.02.6401.20.00	2
33	Bricka	16203030	2	98	Navkapsel	10.03.211.01.11.0	2
35	Navtätning	10.02.5681.04.00	2	111	Bromswire	Se sid 55	2
55	Expander	162002003	2	112	Gummistav	Se sid 53	8
60	Justerbult	162002013	2				

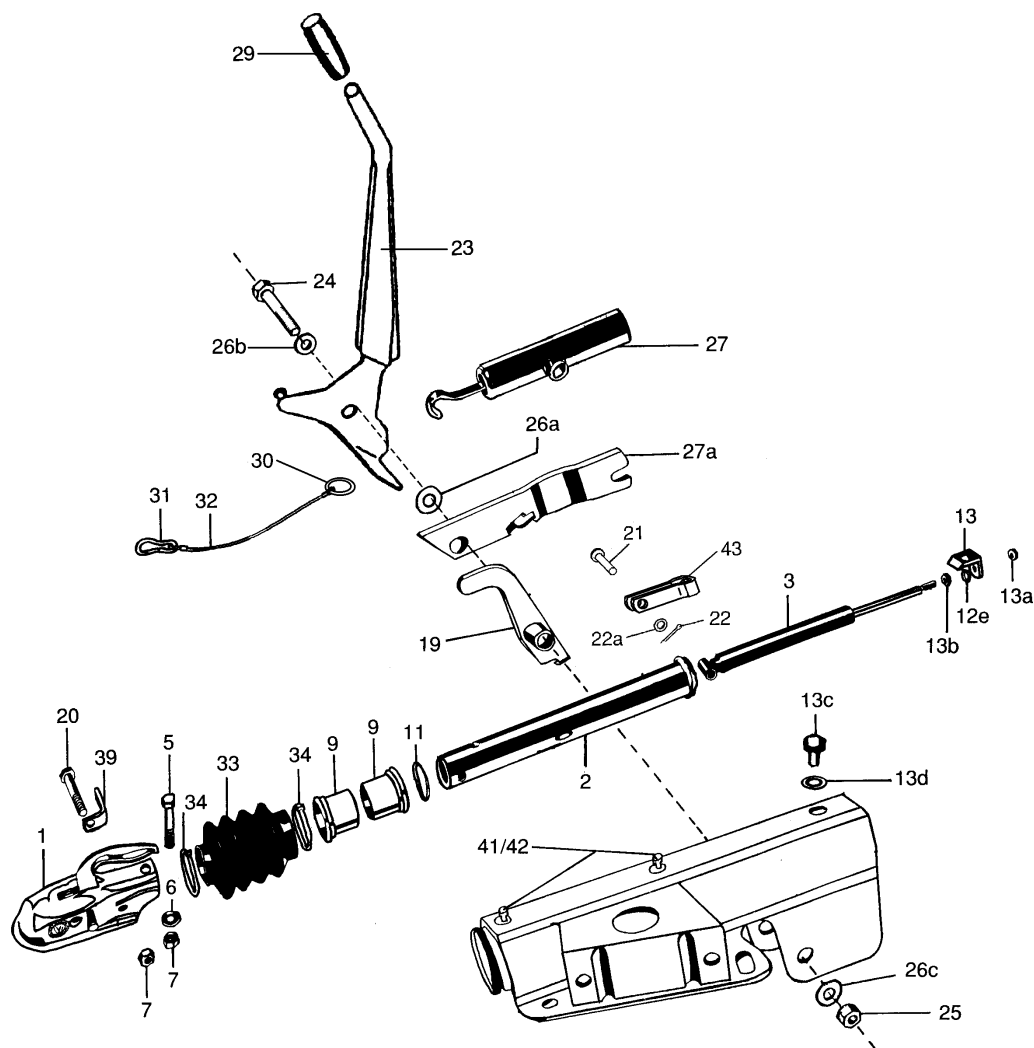
Pendelarm

Ange axelnummer

# BPW reservdelar

## T 123 Ps

### Påskjutsbroms GTA 1,7



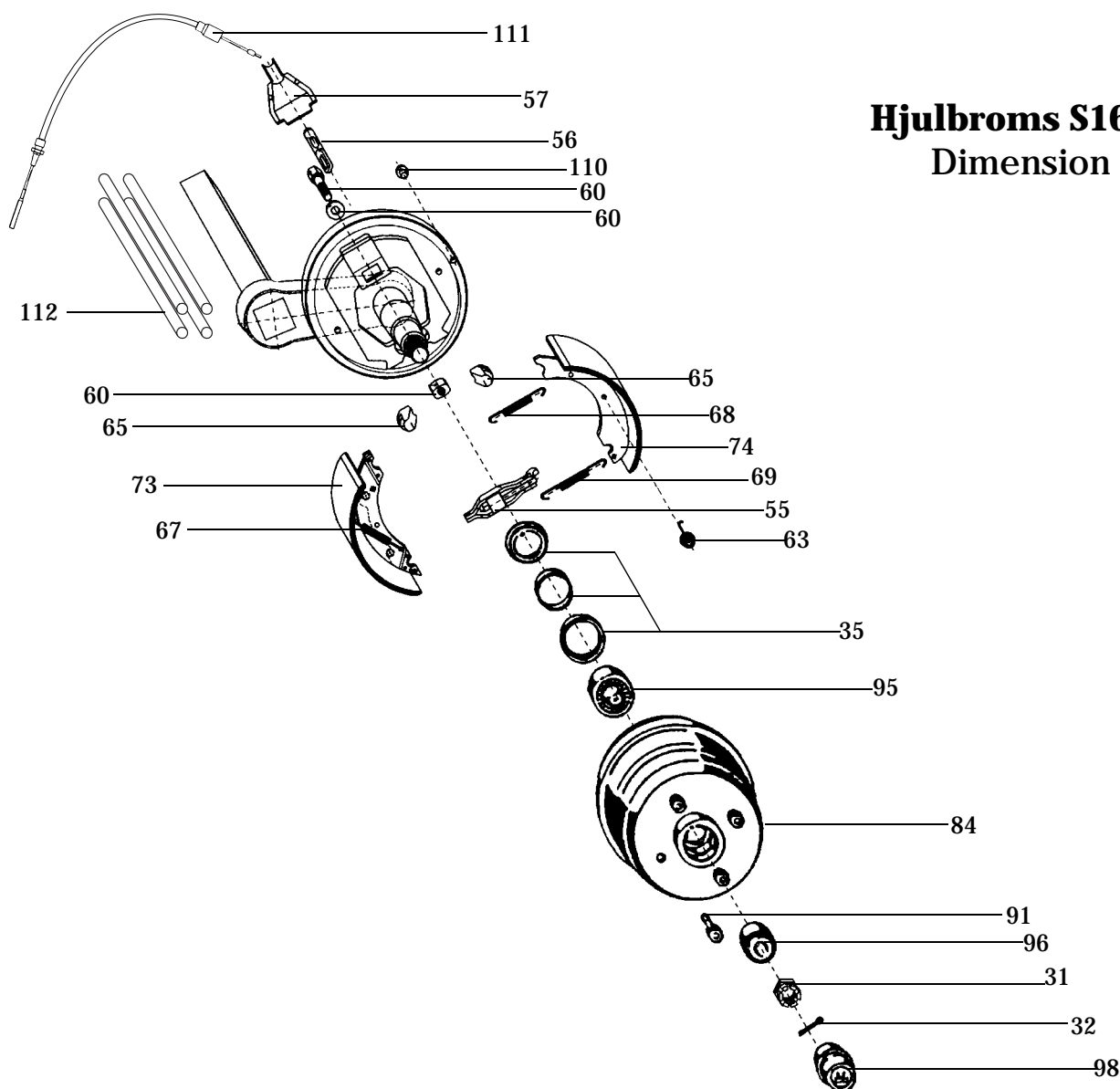
Pos	Benämning	Best. nr	Antal	Pos	Benämning	Best. nr	Antal
1*	Kulkoppling WW20D2	64.1240	1	22a	Bricka Ø10	10.02.5450.53.04	1
2	Tryckstäng	10.05.399.26.46.0	1	23	Handbromsspak	10.05.203.03.17.0	1
3	Svägningsdämpare	10.02.3722.08.00	1	24	Lagringsbult	10.03.177.11.31.0	1
5*	Skruv M12x75	10.03.340.11.08.0	1	25	Låsmutter M12	10.02.5220.14.12	1
6	Bricka, Ø13/25	10.03.320.10.02.0	1	26a	Bricka Ø34/19x3	10.02.5450.63.00	1
7	Låsmutter M12	10.02.5220.14.12	2	26b	Bricka Ø19	10.02.5401.19.04	1
9	Tryckstängslager	10.03.030.12.71.0	2	26c	Bricka	10.03.320.11.14.0	1
11	O-ring	10.02.5683.55.00	1	27	Fjädermagasin kpl	10.05.397.68.48.0	1
12e	Låsbricka	10.02.5602.10.92	1	27a	Fäste	10.05.189.41.50.0	1
13	Fäste	10.03.189.41.52.0	1	29	Handtag	10.02.1404.05.00	1
13a	Låsmutter M10	10.02.5273.10.82	1	30	Brytring	10.03.310.71.07.0	1
13b	Mutter M10	10.02.5202.14.82	1	31	Karbinhake 70x7	10.02.1804.03.00	1
13c	Skruv M12x25	10.02.5025.79.82	1	32	Katastrofwire kpl	10.05.327.00.06.0	1
13d	Låsbricka Ø12	10.02.5602.12.92	1	33	Bälg	10.03.130.08.02.0	1
19	Bromsarm	10.05.190.37.56.0	1	34	Spännband	10.02.3310.04.00	2
20*	Skruv M12x85	10.03.340.11.09.0	1	39	Wirestyrning	10.03.165.33.01.0	1
21	Bult Ø10x28x24	10.02.5829.21.30	1	41	Smörjnippel	10.02.6850.20.00	2
22	Saxpinne 3,2x20	10.02.6201.35.03	1	42	Plugg	10.02.3505.20.00	2
				43	Gaffel M10	10.03.171.02.41.0	1

\* = Se sid 52

# T 123 Ps

## Hjulbroms S1635-6 RASK

Dimension 160x35 mm



Pos	Benämning	Best.nr	Antal/axel	Pos	Benämning	Best.nr	Antal/axel
31	Kronmutter M20x1,5	10.02.5207.19.04	2	73	Bromsback	10.05.091.02.05.0	2
32	Saxpinne 4x36	10.02.6201.44.01	2		m. backautomatik	10.02.0338.06.00	2
35	Tätningssats	10.09.120.000.00	2	74	Bromsback	10.03.274.09.05.0	2
55	Expander	10.02.3316.07.00	2	84	Trumnav, Opel	10.03.274.09.05.0	2
56	Dragbygel	10.02.0305.18.00	2	91	Hjulskruv, Opel	10.02.5043.11.00	8
57	Lock vid wireinfästning	10.02.3513.04.00	2	95	Innerlager 30206	09.02.6401.30.00	2
60	Justerbult komplett	10.09.276.11.03.0	2	96	Ytterlager 30204	09.02.6401.20.00	2
63	Tryckfjäder	10.02.0603.17.00	2	98	Navkapsel 23x48	10.03.211.01.08.0	2
65	Stödkloss	10.02.1037.02.00	4	110	Plugg för bromssköld	10.02.3704.42.00	4
67	Fjäder, backautomatik	10.02.4901.23.00	4	111	Bromswire	Se sid 55	2
68,69	Returfjäder	10.02.4901.51.00	4	112	Gummistav	Se sid 53	8

Pendelarm

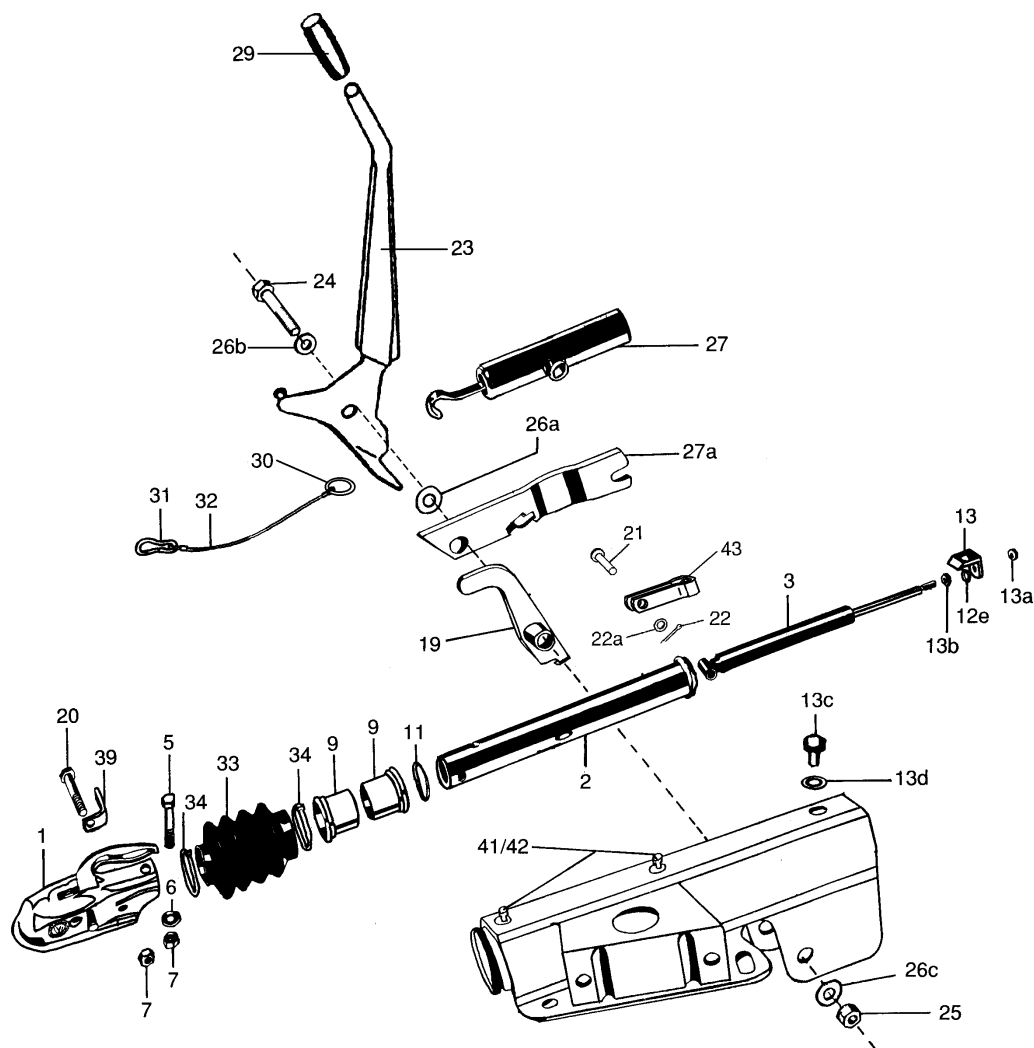
Ange axelnummer

# BPW reservdelar

## T 124 Ps

### Påskjutsbroms GTA 1,7

(Kuggsegmentutförande se sid 41)



Pos	Benämning	Best. nr	Antal	Pos	Benämning	Best. nr	Antal
1*	Kulkoppling WW20D2	64.1240	1	22a	Bricka Ø10	10.02.5450.53.04	1
2	Tryckstäng	10.05.399.26.46.0	1	23	Handbromsspak	10.05.203.03.17.0	1
3	Svägningsdämpare	10.02.3722.08.00	1	24	Lagringsbult	10.03.177.11.31.0	1
5*	Skruv M12x75	10.03.340.11.08.0	1	25	Låsmutter M12	10.02.5220.14.12	1
6	Bricka, Ø13/25	10.03.320.10.02.0	1	26a	Bricka Ø34/19x3	10.02.5450.63.00	1
7	Låsmutter M12	10.02.5220.14.12	2	26b	Bricka Ø19	10.02.5401.19.04	1
9	Tryckstängslager	10.03.030.12.71.0	2	26c	Bricka	10.03.320.11.14.0	1
11	O-ring	10.02.5683.55.00	1	27	Fjädermagasin kpl	10.05.397.68.48.0	1
12e	Låsbricka	10.02.5602.10.92	1	27a	Fäste	10.05.189.41.50.0	1
13	Fäste	10.03.189.41.52.0	1	29	Handtag	10.02.1404.05.00	1
13a	Låsmutter M10	10.02.5273.10.82	1	30	Brytring	10.03.310.71.07.0	1
13b	Mutter M10	10.02.5202.14.82	1	31	Karbinhake 70x7	10.02.1804.03.00	1
13c	Skruv M12x25	10.02.5025.79.82	1	32	Katastrofwire kpl	10.05.327.00.06.0	1
13d	Låsbricka Ø12	10.02.5602.12.92	1	33	Bälg	10.03.130.08.02.0	1
19	Bromsarm	10.05.190.37.56.0	1	34	Spännband	10.02.3310.04.00	2
20*	Skruv M12x85	10.03.340.11.09.0	1	39	Wirestyrning	10.03.165.33.01.0	1
21	Bult Ø10x28x24	10.02.5829.21.30	1	41	Smörjnippel	10.02.6850.20.00	2
22	Saxpinne 3,2x20	10.02.6201.35.03	1	42	Plugg	10.02.3505.20.00	2
				43	Gaffel M10	10.03.171.02.41.0	1

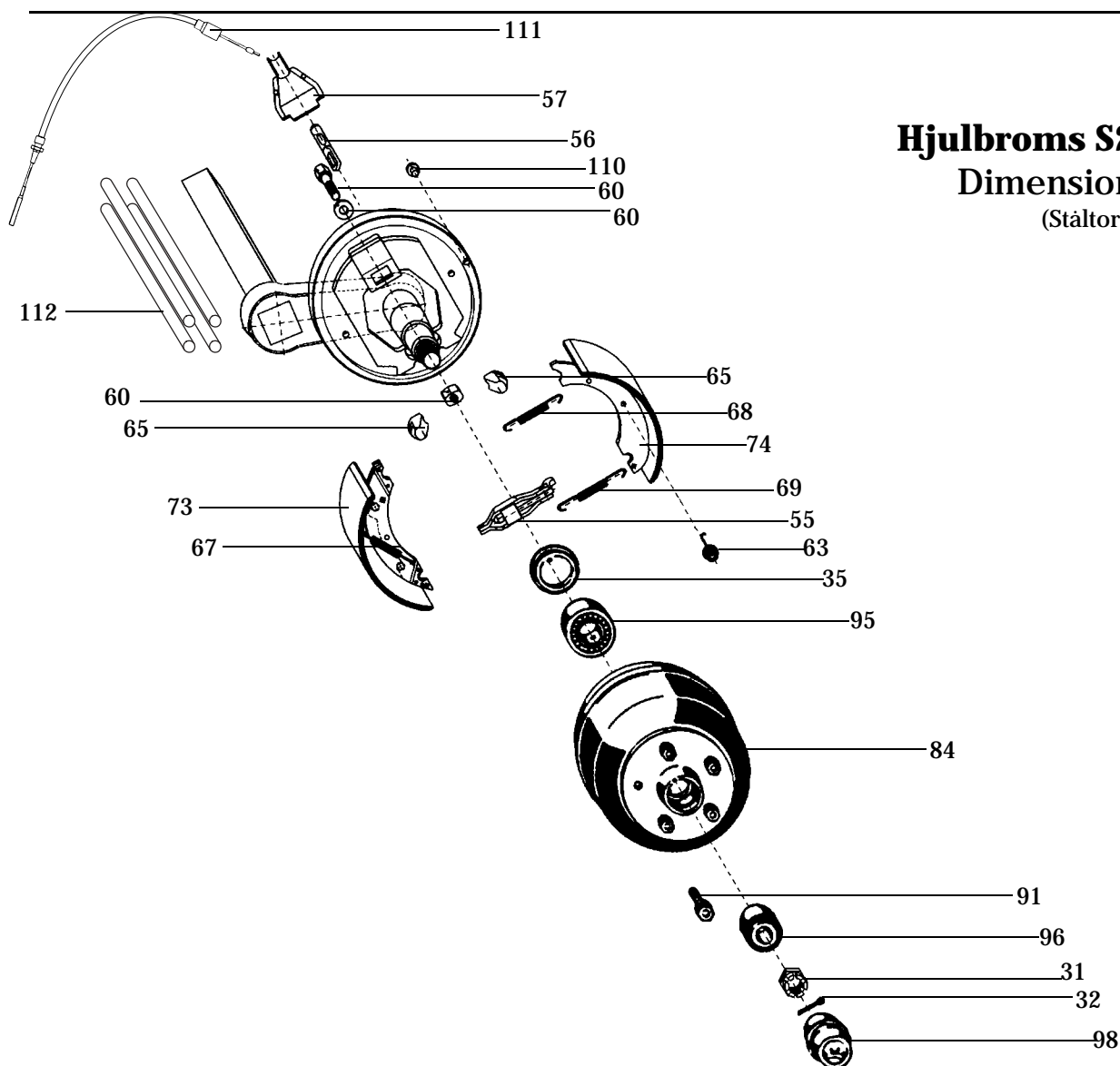
\* = Se sid 52

# T 124 Ps

## Hjulbroms S2504-5 RASK

Dimension 250x40 mm

(Ståltorsionsaxel se sid 45)



Pos	Benämning	Best.nr	Antal/axel	Pos	Benämning	Best.nr	Antal/axel
31	Kronmutter M24x1,5	10.02.5207.25.04	2	69	Returfjäder, lång	10.02.4901.29.00	2
32	Saxpinne Ø5x40	10.026201.54.01	2	73	Bromsback	10.05.091.05.29.0	2
35	Tätning 61,6/35x7	10.02.5681.95.00	2	74	Bromsback	10.02.0338.10.00	2
55	Expander	10.02.3316.02.00	2	84	Trumnav	10.03.274.09.33.0	2
56	Dragbygel	10.02.0305.18.00	2	91	Hjulskruv Merc.	10.02.5043.10.00	10
57	Lock vid wireinfästning	10.02.3513.04.00	2	95	Innerlager 32007	09.02.6404.35.00	2
60	Justerbult kpl	10.09.276.12.02.0	2	96	Ytterlager 30205	09.02.6401.25.00	2
63	Tryckfjäder	10.02.0603.17.00	2	98	Navkapsel 32x53	10.03.211.02.02.0	2
65	Stödkloss	10.02.1037.03.00	4	110	Plugg	10.03.379.00.21.0	4
67	Fjäder, backautomatik	10.02.4901.27.00	4	111	Bromswire	Se sid 55	2
68	Returfjäder, kort	10.02.4901.30.00	2	112	Gummistav	Se sid 53	8

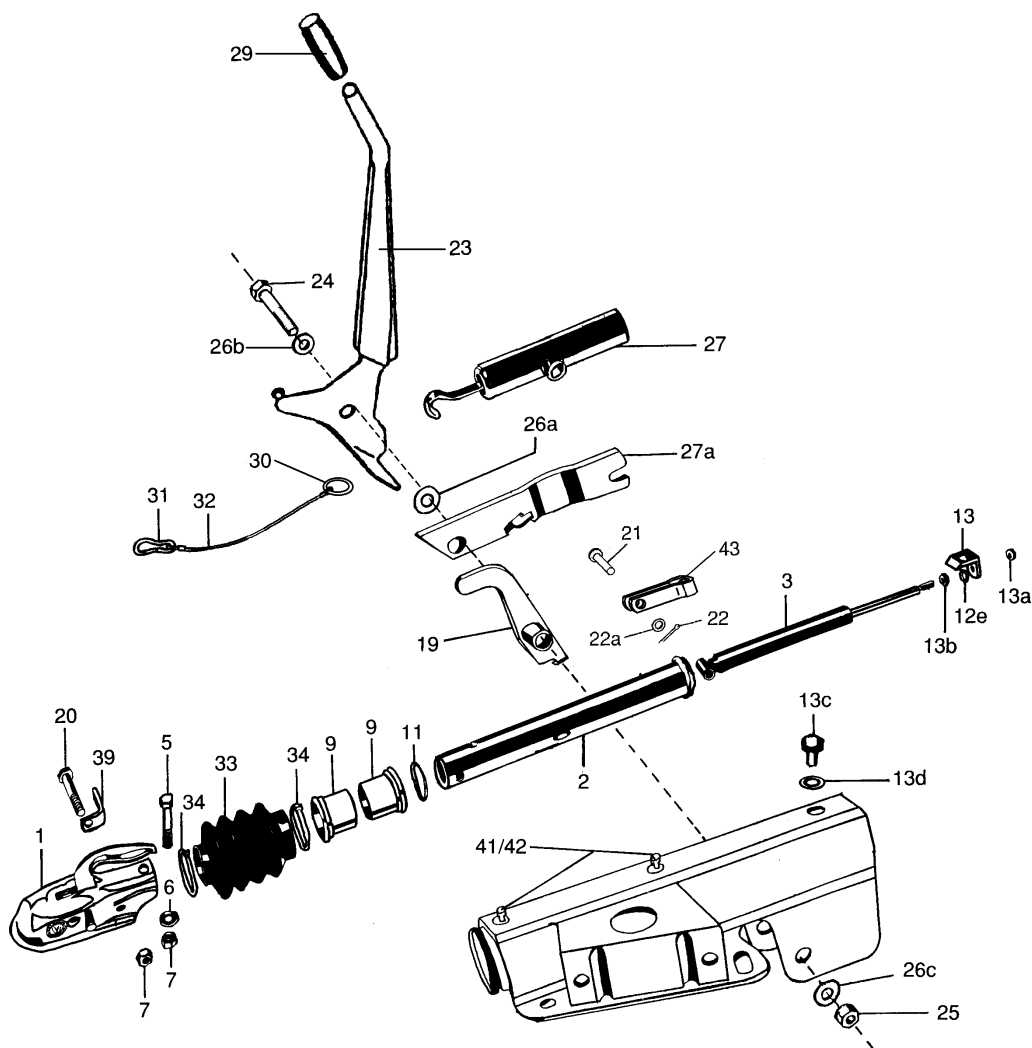
Pendelarm

Ange axelnummer

## T 125 Ps

### Påskjutsbroms GTA 2,1

(Kuggsegmentutförande se sid 42)



Pos	Benämning	Best. nr	Antal	Pos	Benämning	Best. nr	Antal
1*	Kulkoppling WW200 B3	64.1260	1	22a	Bricka Ø10	10.02.5450.53.04	1
2	Tryckstäng	10.05.399.26.47.0	1	23	Handbromsspak	10.05.203.03.17.0	1
3	Svägningsdämpare	10.02.3722.08.00	1	24	Lagringsbult	10.03.177.11.31.0	1
5*	Skruv M12x80	10.03.340.11.09.0	1	25	Låsmutter M12	10.02.5220.14.12	1
6	Bricka, Ø13/25	10.03.320.10.02.0	1	26a	Bricka Ø34/19x3	10.02.5450.63.00	1
7	Låsmutter M12	10.02.5220.14.12	2	26b	Bricka Ø19	10.02.5401.19.04	1
9	Tryckstängslager	10.03.030.12.71.0	2	26c	Bricka	10.03.320.11.14.0	1
11	O-ring	10.02.5683.55.00	1	27	Fjädermagasin kpl	10.05.397.68.53.0	1
12e	Låsbricka	10.02.5602.10.92	1	27a	Fäste	10.05.189.41.50.0	1
13	Fäste	10.03.189.41.51.0	1	29	Handtag	10.02.1404.05.00	1
13a	Låsmutter M10	10.02.5273.10.82	1	30	Brytring	10.03.310.71.07.0	1
13b	Mutter M10	10.02.5202.14.82	1	31	Karbinhake 70x7	10.02.1804.03.00	1
13c	Skruv M12x25	10.02.5025.79.82	1	32	Katastrofwire kpl	10.05.327.00.06.0	1
13d	Låsbricka Ø12	10.02.5602.12.92	1	33	Bälg	10.03.130.08.02.0	1
19	Bromsarm	10.05.190.37.56.0	1	34	Spännband	10.02.3310.04.00	2
20*	Skruv M12x85	10.03.340.11.10.0	1	39	Wirestyrning	10.03.165.33.01.0	1
21	Bult Ø10x28x24	10.02.5829.21.30	1	41	Smörjnippel	10.02.6850.20.00	2
22	Saxpinne 3,2x20	10.02.6201.35.03	1	42	Plugg	10.02.3505.20.00	2
				43	Gaffel M10	10.03.171.02.41.0	1

\* = Se sid 52

# T 125 Ps

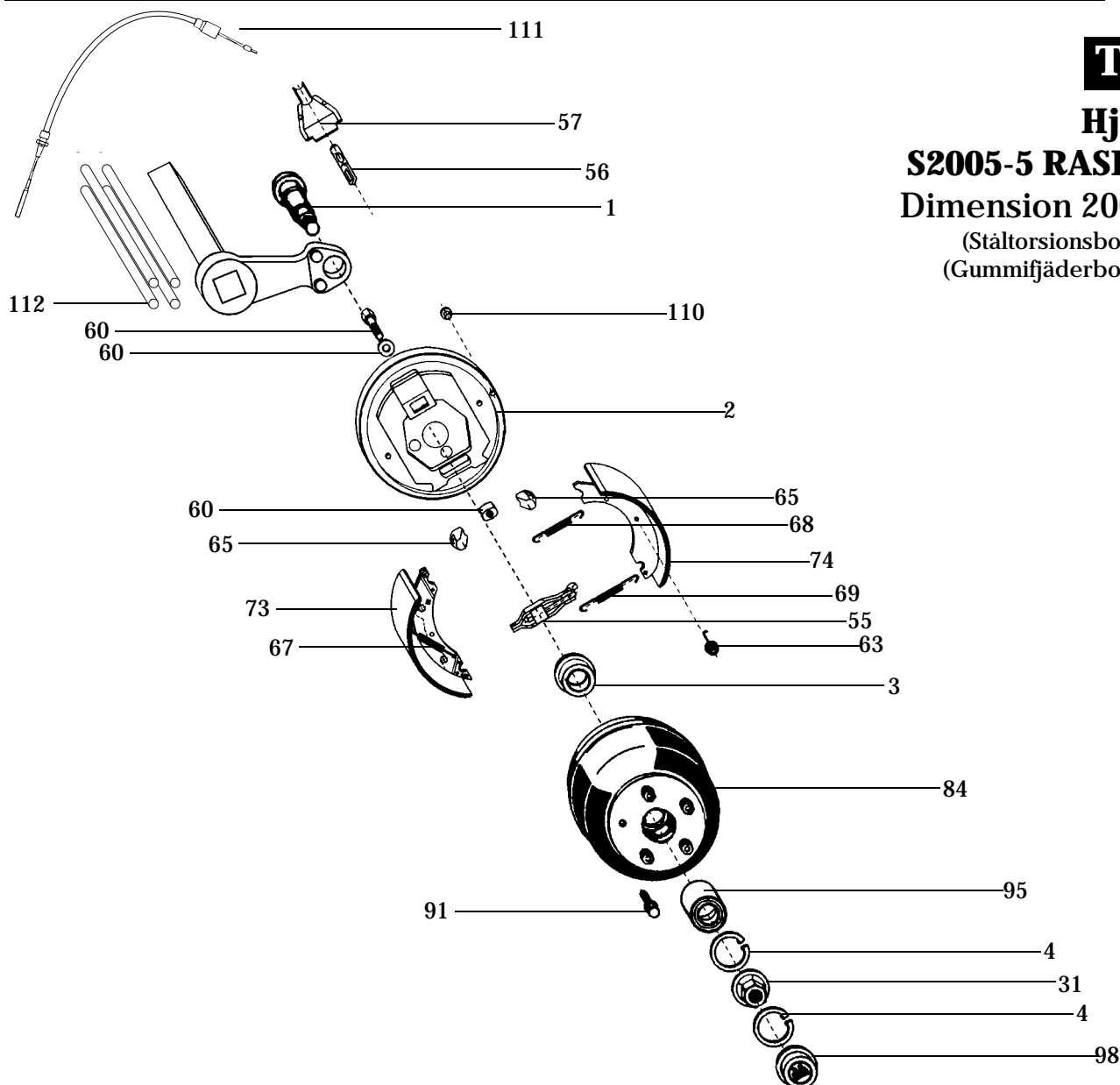
## Hjulbroms

### S2005-5 RASK ECO-1

Dimension 200x50 mm

(Ståltorsionsboggi se sid 47)

(Gummifjäderboggi se sid 54)



Pos	Benämning	Best.nr	Antal/axel	Pos	Benämning	Best.nr	Antal/axel
1	Axeltapp	10.03.040.10.07.0	2	73	Bromsback		
2	Bromssköld	10.02.0319.46.00	2		m. backautomatik	10.05.091.04.25.0	2
3	Stödring	10.03.310.13.18.0	2	74	Bromsback	10.02.0338.07.00	2
4	Säkringsring	10.02.5605.64.90	4	84	Trumnav Opel		
31	Säkringsmutter	10.02.5273.26.00	2		inkl pos 4, 31, 95	10.05.434.84.11.0	2
55	Expander	10.02.3316.02.00	2	84	Trumnav Merc.		
56	Dragbygel	10.02.0305.18.00	2		inkl pos 4, 31, 95	10.05.434.84.10.0	2
57	Lock vid wireinfästning	10.02.3513.04.00	2	91	Hjulskruv Opel	10.02.5043.11.00	8
60	Justerbult kpl.	10.09.276.11.03.0	2	91	Hjulskruv Merc.	10.02.5043.10.00	10
63	Tryckfjäder	10.02.0603.16.00	2	95	Kompaktlager	10.02.6450.02.00	2
65	Stödkloss	10.02.1037.02.00	4	98	Navkapsel	10.03.211.03.06.0	2
67	Fjäder, backautomatik	10.02.4901.27.00	4	110	Plugg för bromssköld	10.02.3704.42.00	4
68	Returfjäder lång	10.02.4901.25.00	2	111	Bromswire	Se sid 55	2
69	Returfjäder kort	10.02.4901.26.00	2	112	Gummistav	Se sid 53	8

Pendelarm

Ange axelnummer

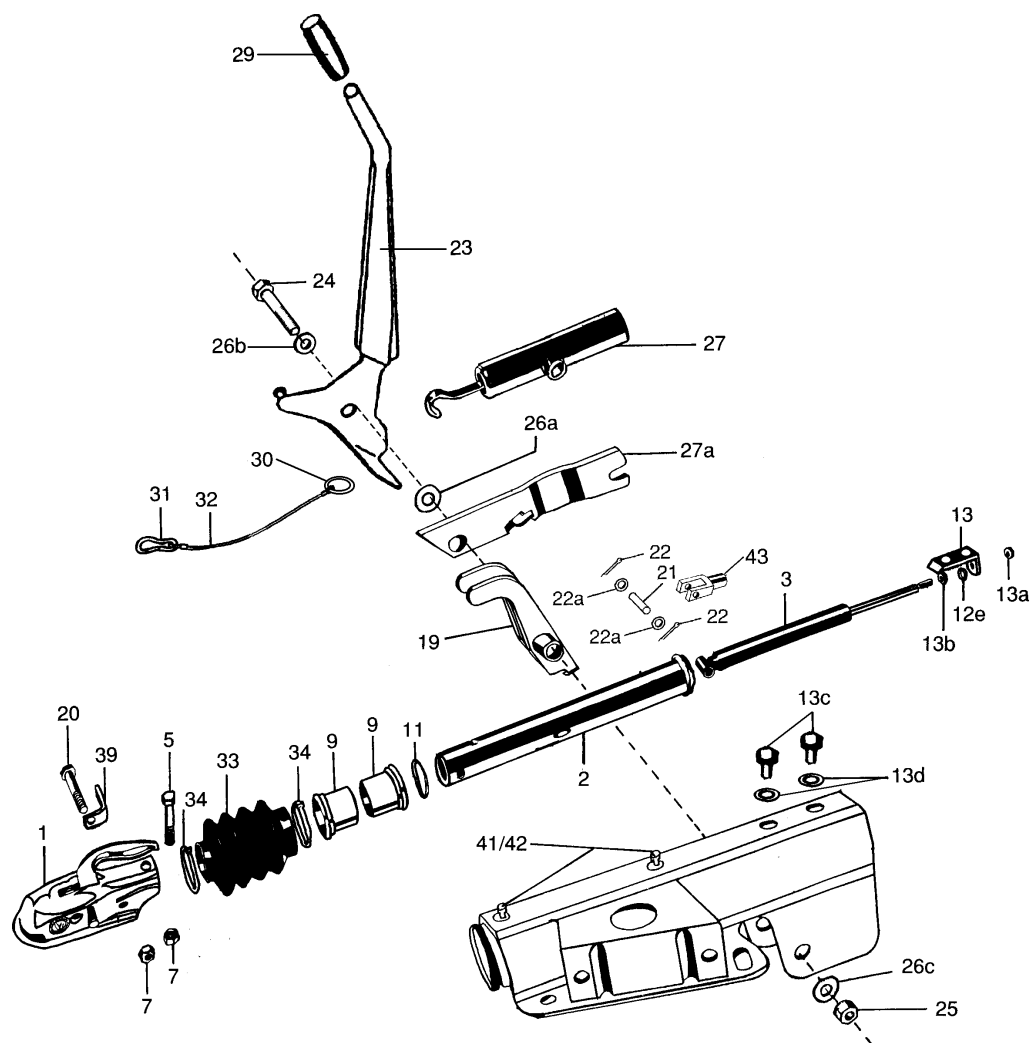
**OBS! Äldre utförande utan ECO-nav se sid 49**



# BPW reservdelar

## T 127 Ps

### Påskjutsbroms KF30



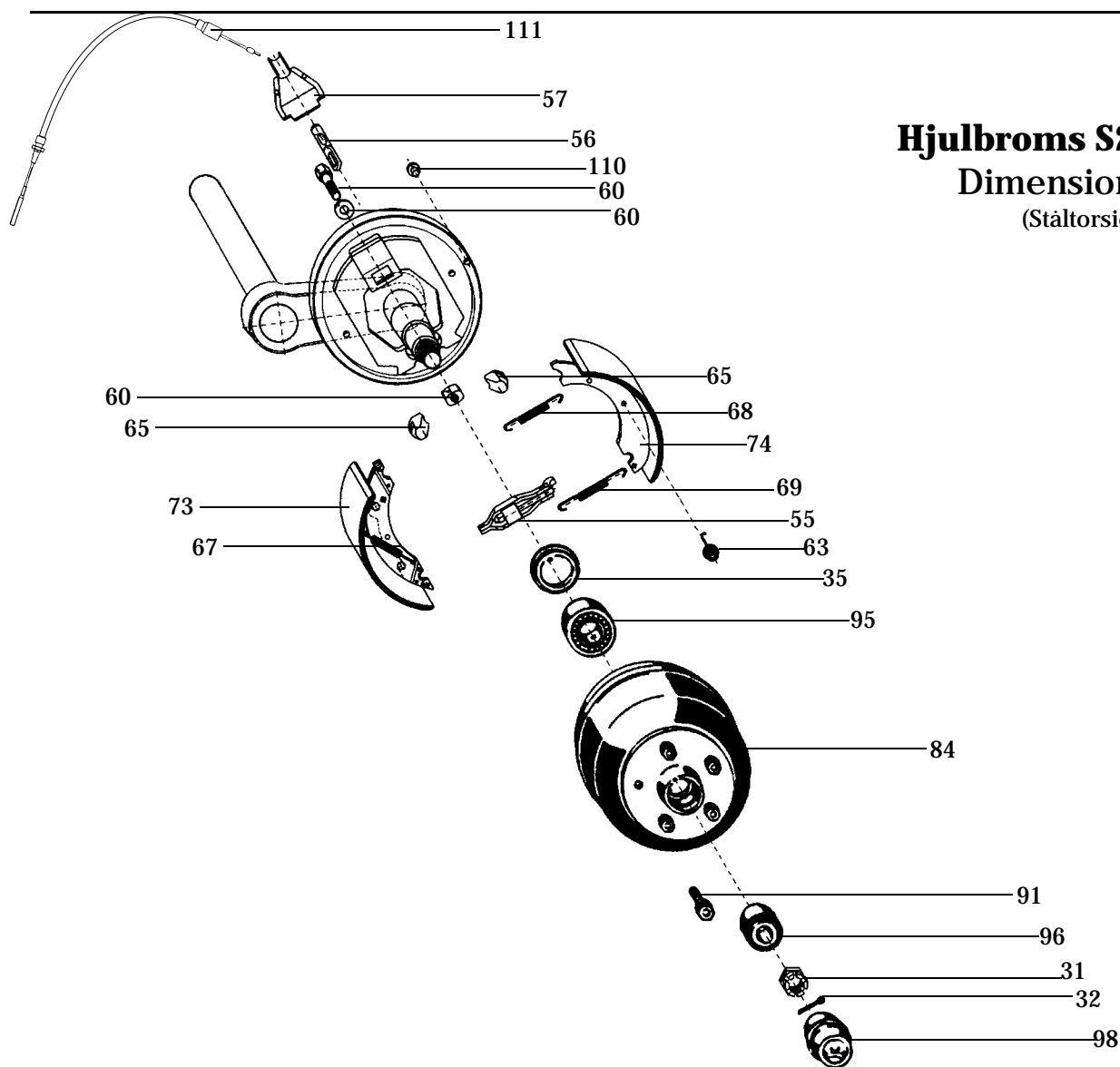
Pos	Benämning	Best.nr	Antal	Pos	Benämning	Best.nr	Antal
1	Kulkoppling WW 300 H	64.1410	1	23	Handbromsspak	10.05.203.03.17.0	1
2	Tryckstång	16162192	1	24	Lagringsbult	10.03.177.11.25.0	1
3	Svängningsdämpare	16162193	1	25	Låsmutter	10.02.5220.14.12	1
5	Skruv	10.03.340.11.09.0	1	26a	Bricka, nylon	10.02.5450.63.00	1
7	Låsmutter M12	10.02.5220.14.12	2	26b	Bricka	10.02.5401.19.01	1
9	Bussning	16162191	2	26c	Bricka	16162050	1
11	O-ring	10.02.5683.55.00	1	27	Fjädermagasin kpl	10.05.397.68.53.0	1
12e	Fjäderbricka	10.02.5601.10.90	1	27a	Fjädermagasinhållare	10.05.189.41.50.0	1
13	Stötdämparfäste	16.10.10.162.104	1	29	Handtag	10.02.1404.05.00	1
13a	Mutter M 10	10.02.5273.10.82	2	30	Brytning	10.03.310.71.07.0	1
13b	Mutter	10.02.5202.14.82	1	31	Karbinhake	10.02.1804.03.00	1
13c	Skruv M12 x 25	10.02.5025.79.82	2	32	Katastrofwire kpl	16162199	1
13d	Fjäderbricka	10.02.5602.12.92	2	33	Bäl	10.03.130.08.02.0	1
19	Bromsarm	16.10.30.570.667	1	34	Spännband	10.02.3310.04.00	1
20	Skruv	10.03.340.11.11.0	1	39	Wirestyrning	10.03.165.33.0.10	1
21	Bult	16162198	1	41	Smörjnippel	10.02.6850.22.00	2
22	Saxpinne 3,2 x 20	10.02.6201.35.03	2	42	Plugg	10.02.3505.20.00	2
22a	Bricka	1600703	2	43	Gaffel M12	10.02.1201.04.12	1

# T 127 Ps

## Hjulbroms S2504-5 RASK

Dimension 250x40 mm

(Ståltorsionsboggi se sid 48)



Pos	Benämning	Best.nr	Antal/axel	Pos	Benämning	Best.nr	Antal/axel
31	Kronmutter M24x1,5	10.02.5207.25.04	2	69	Returfjäder, lång	10.02.4901.29.00	2
32	Saxpinne Ø5x40	10.02.6201.54.01	2	73	Bromsback	10.05.091.05.29.0	2
35	Tätning 61,6/36x7	10.02.5681.95.00	2	74	Bromsback	10.02.0338.10.00	2
55	Expander	10.02.3316.02.00	2	84	Trumnav	10.03.274.09.33.0	2
56	Dragbygel	10.02.0305.18.00	2	91	Hjulskruv Merc.	10.02.5043.10.00	10
57	Lock vid wireinfästning	10.02.3513.04.00	2	95	Innerlager 32007	09.02.6404.35.00	2
60	Justerbult kpl	10.09.276.12.02.0	2	96	Ytterlager 30205	09.02.6401.25.00	2
63	Tryckfjäder	10.02.0603.17.00	2	98	Navkapsel 32x53	10.03.211.02.02.0	2
65	Stödkloss	10.02.1037.03.00	4	110	Plugg	10.03.379.00.21.0	4
67	Fjäder, backautomatik	10.02.4901.27.00	4	111	Bromswire	Se sid 55	2
68	Returfjäder, kort	10.02.4901.30.00	2				

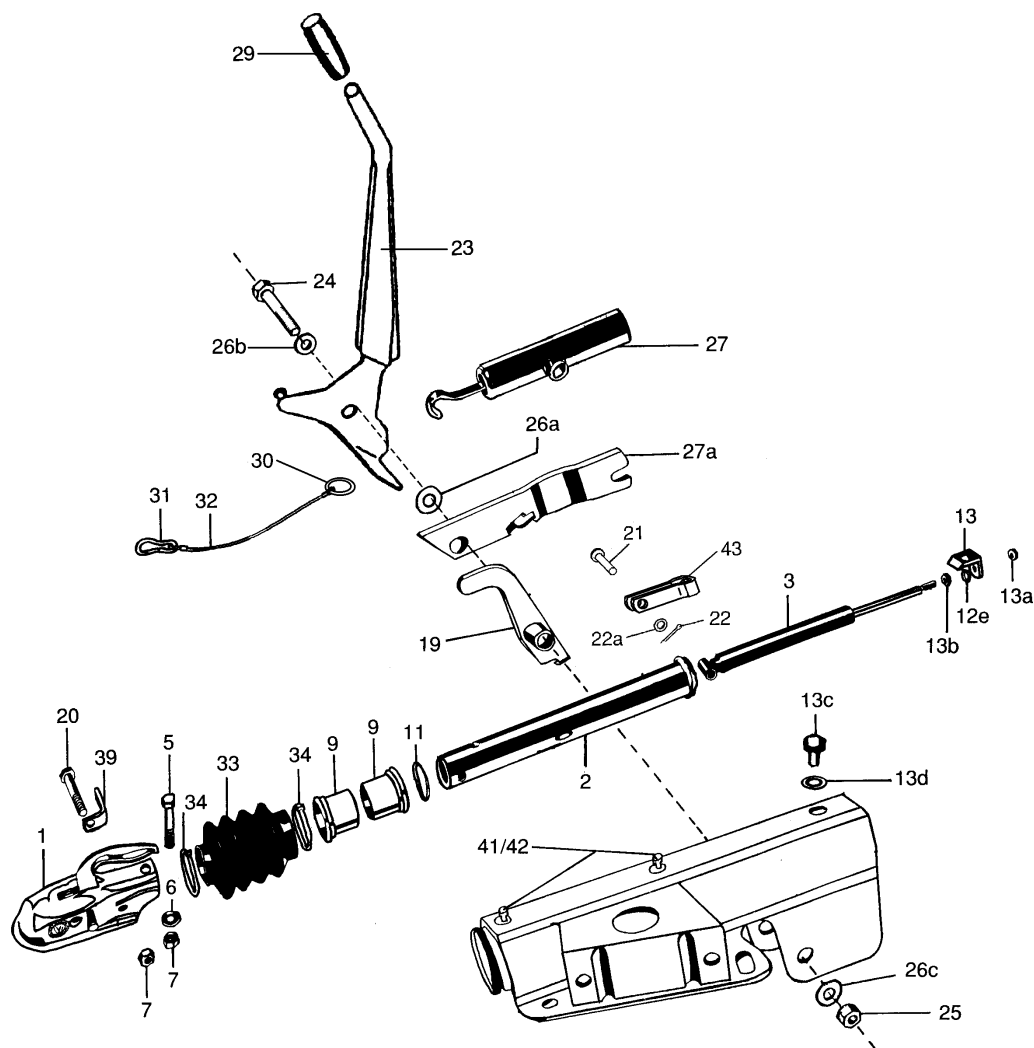
Pendelarm

Ange axelnummer

# BPW reservdelar

## T 128 Ps

### Påskjutsbroms GTA 0,75



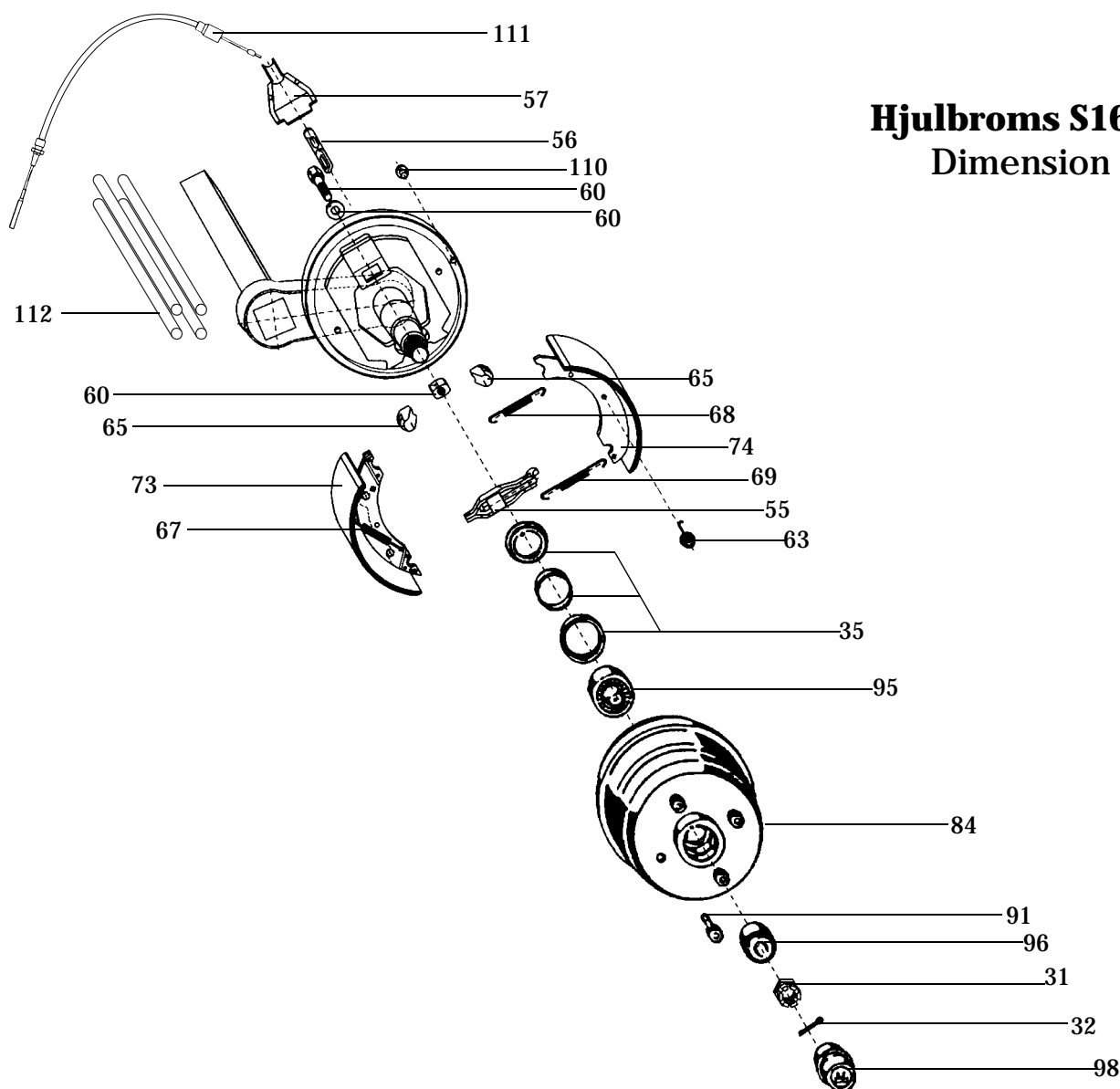
Pos	Benämning	Best. nr	Antal	Pos	Benämning	Best. nr	Antal
1*	Kulkoppling WW14N	64.1220	1	22a	Bricka Ø10	10.02.5450.53.04	1
2	Tryckstäng	10.05.399.26.45.0	1	23	Handbromsspak	10.05.203.03.17.0	1
3	Svängningsdämpare	10.02.3722.17.00	1	24	Lagringsbult	10.03.177.11.31.0	1
5*	Skruv M12x70	10.03.340.11.07.0	1	25	Låsmutter M12	10.02.5220.14.12	1
6	Bricka, Ø13/25	10.03.320.10.02.0	1	26a	Bricka Ø34/19x3	10.02.5450.63.00	1
7	Låsmutter M12	10.02.5220.14.12	2	26b	Bricka Ø19	10.02.5401.19.04	1
9	Tryckstängslager	10.03.030.12.71.0	2	26c	Bricka	10.03.320.11.14.0	1
11	O-ring	10.02.5683.55.00	1	27	Fjädermagasin, kpl	10.05.397.68.48.0	1
12e	Låsbricka	10.02.5602.10.92	1	27a	Fäste	10.05.189.41.50.0	1
13	Fäste	10.03.189.41.52.0	1	29	Handtag	10.02.1404.05.00	1
13a	Låsmutter M10	10.02.5273.10.82	1	30	Brytring	10.03.310.71.07.0	1
13b	Mutter M10	10.02.5202.14.82	1	31	Karbinhake 70x7	10.02.1804.03.00	1
13c	Skruv M12x25	10.02.5025.79.82	1	32	Katastrofwire kpl.	10.05.327.00.06.0	1
13d	Låsbricka Ø12	10.02.5602.12.92	1	33	Bälg	10.03.130.08.02.0	1
19	Bromsarm	10.05.190.37.56.0	1	34	Spännband	10.02.3310.04.00	2
20*	Skruv M12 x 75	10.03.340.11.08.0	1	39	Wirestyrning	10.03.165.33.01.0	1
21	Bult Ø10x28x24	10.02.5829.21.30	1	41	Smörjnippel	10.02.6850.20.00	2
22	Saxpinne 3,2x20	10.02.6201.35.03	1	42	Plugg	10.02.3505.20.00	2
				43	Gaffel M10	10.03.171.02.41.0	1

\* = Se sid 52

# T 128 Ps

## Hjulbroms S1635-6 RASK

Dimension 160x35 mm



Pos	Benämning	Best.nr	Antal/axel	Pos	Benämning	Best.nr	Antal/axel
31	Kronmutter M20x1,5	10.02.5207.19.04	2	73	Bromsback	10.05.091.02.05.0	2
32	Saxpinne 4x36	10.02.6201.44.01	2		m. backautomatik	10.02.0338.06.00	2
35	Tätningssats	10.09.120.000.00	2	74	Bromsback	10.03.274.09.05.0	2
55	Expander	10.02.3316.07.00	2	84	Trumnav, Opel	10.02.5043.11.00	8
56	Dragbygel	10.02.0305.18.00	2	91	Hjulskruv, Opel	09.02.6401.30.00	2
57	Lock vid wireinfästning	10.02.3513.04.00	2	95	Innerlager 30206	09.02.6401.20.00	2
60	Justerbult komplett	10.09.276.11.03.0	2	96	Ytterlager 30204	10.03.211.01.08.0	2
63	Tryckfjäder	10.02.0603.17.00	2	98	Navkapsel 23x48	10.02.3704.42.00	4
65	Stödkloss	10.02.1037.02.00	4	110	Plugg för bromssköld	Se sid 55	2
67	Fjäder, backautomatik	10.02.4901.23.00	4	111	Bromswire	Se sid 53	8
68,69	Returfjäder	10.02.4901.51.00	4	112	Gummistav		

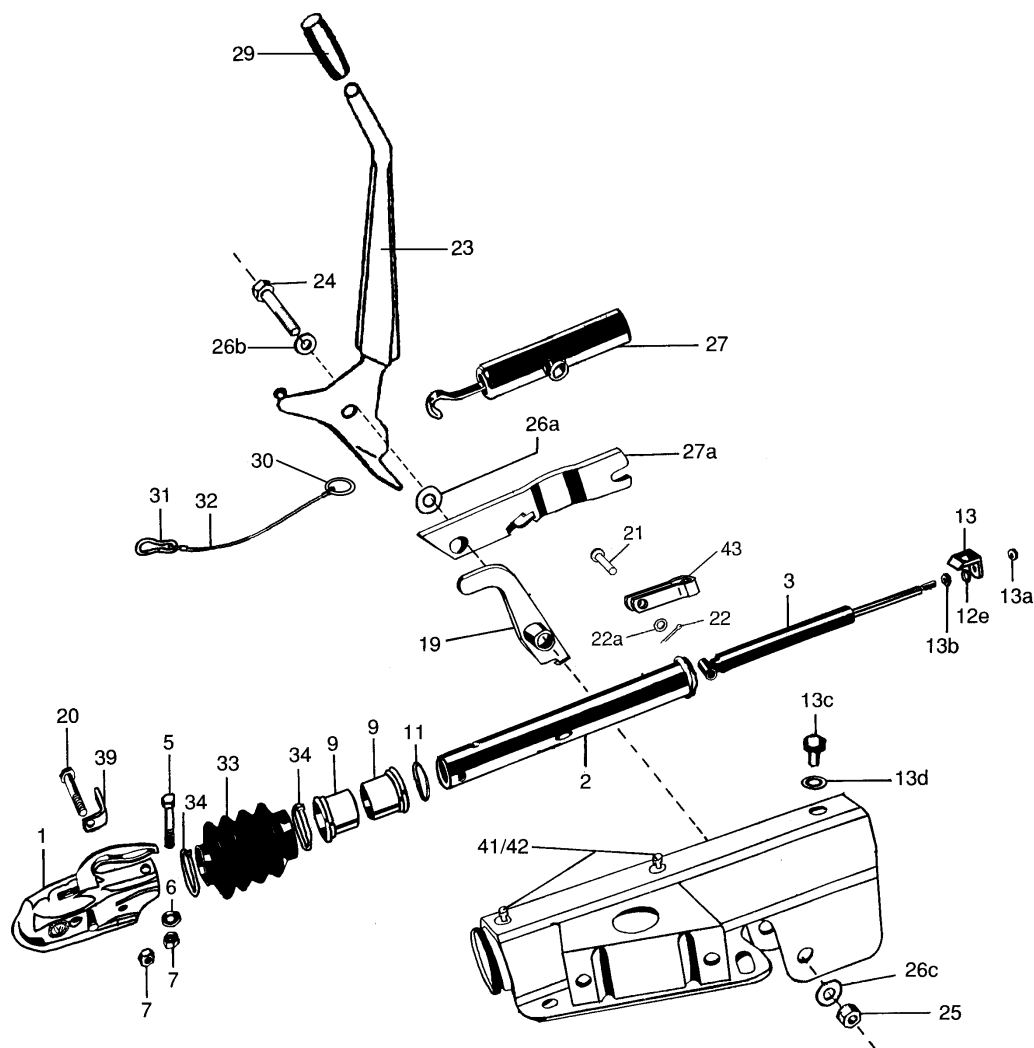
Pendelarm

Ange axelnummer

# BPW reservdelar

## T 138 Ps

### Påskjutsbroms GTA 0,75



Pos	Benämning	Best. nr	Antal	Pos	Benämning	Best. nr	Antal
1*	Kulkoppling WW14N	64.1220	1	22a	Bricka Ø10	10.02.5450.53.04	1
2	Tryckstäng	10.05.399.26.45.0	1	23	Handbromsspak	10.05.203.03.17.0	1
3	Svängningsdämpare	10.02.3722.17.00	1	24	Lagringsbult	10.03.177.11.31.0	1
5*	Skruv M12x70	10.03.340.11.07.0	1	25	Låsmutter M12	10.02.5220.14.12	1
6	Bricka, Ø13/25	10.03.320.10.02.0	1	26a	Bricka Ø34/19x3	10.02.5450.63.00	1
7	Låsmutter M12	10.02.5220.14.12	2	26b	Bricka Ø19	10.02.5401.19.04	1
9	Tryckstängslager	10.03.030.12.71.0	2	26c	Bricka	10.03.320.11.14.0	1
11	O-ring	10.02.56.83.55.00	1	27	Fjädermagasin, kpl	10.05.397.68.48.0	1
12e	Låsbricka	10.02.5602.10.92	1	27a	Fäste	10.05.189.41.50.0	1
13	Fäste	10.03.189.41.52.0	1	29	Handtag	10.02.1404.05.00	1
13a	Låsmutter M10	10.02.5273.10.82	1	30	Brytring	10.03.310.71.07.0	1
13b	Mutter M10	10.02.5202.14.82	1	31	Karbinhake 70x7	10.02.1804.03.00	1
13c	Skruv M12x25	10.02.5025.79.82	1	32	Katastrofwire kpl.	10.05.327.00.06.0	1
13d	Låsbricka Ø12	10.02.5602.12.92	1	33	Bälg	10.03.130.08.02.0	1
19	Bromsarm	10.05.190.37.56.0	1	34	Spännband	10.02.3310.04.00	2
20*	Skruv M12 x 75	10.03.340.11.08.0	1	39	Wirestyrning	10.03.165.33.01.0	1
21	Bult Ø10x28x24	10.02.5829.21.30	1	41	Smörjnippel	10.02.6850.20.00	2
22	Saxpinne 3,2x20	10.02.6201.35.03	1	42	Plugg	10.02.3505.20.00	2
				43	Gaffel M10	10.03.171.02.41.0	1

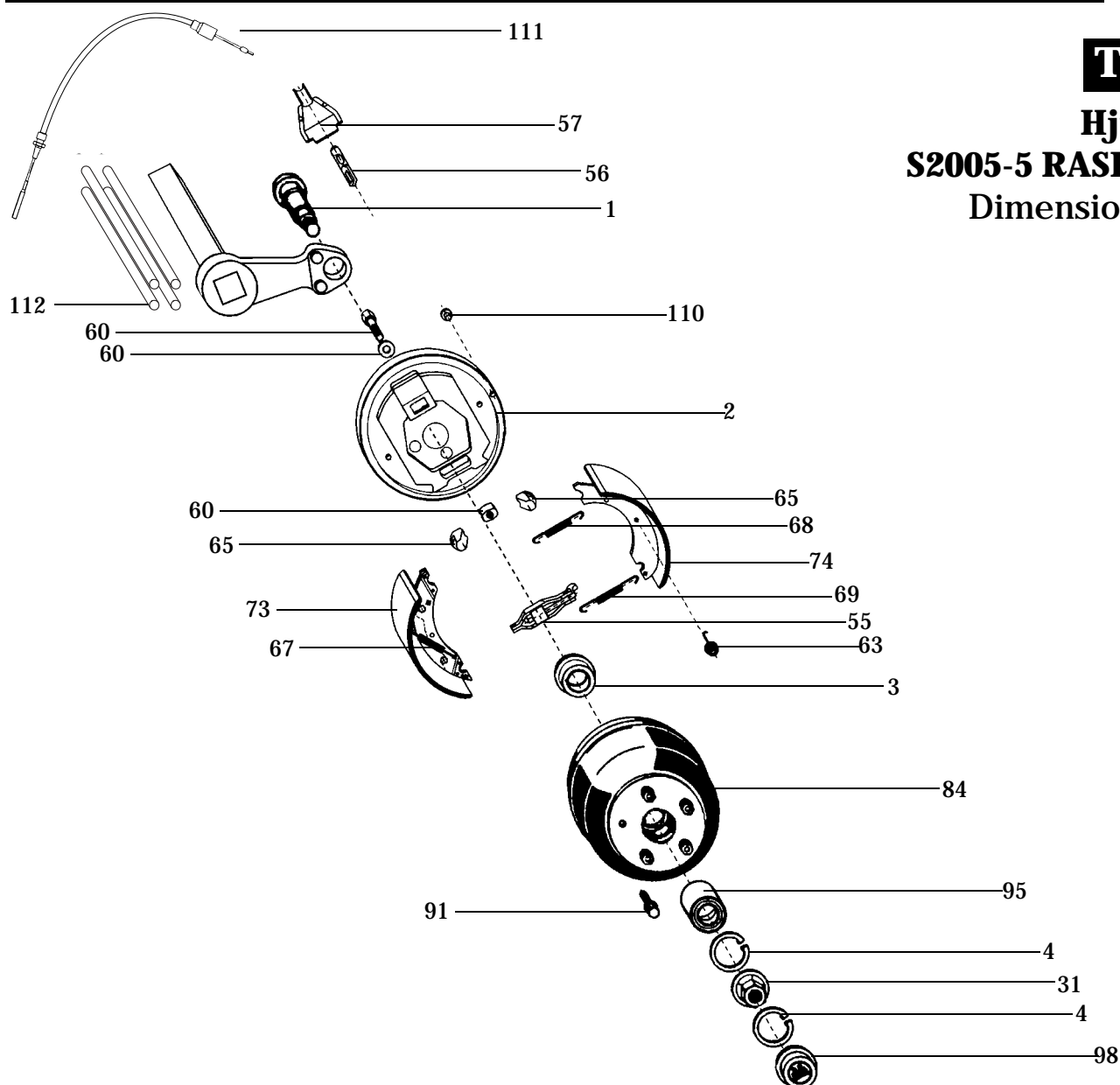
\* = Se sid 52

# T 138 Ps

## Hjulbroms

### S2005-5 RASK ECO-1

Dimension 200x50



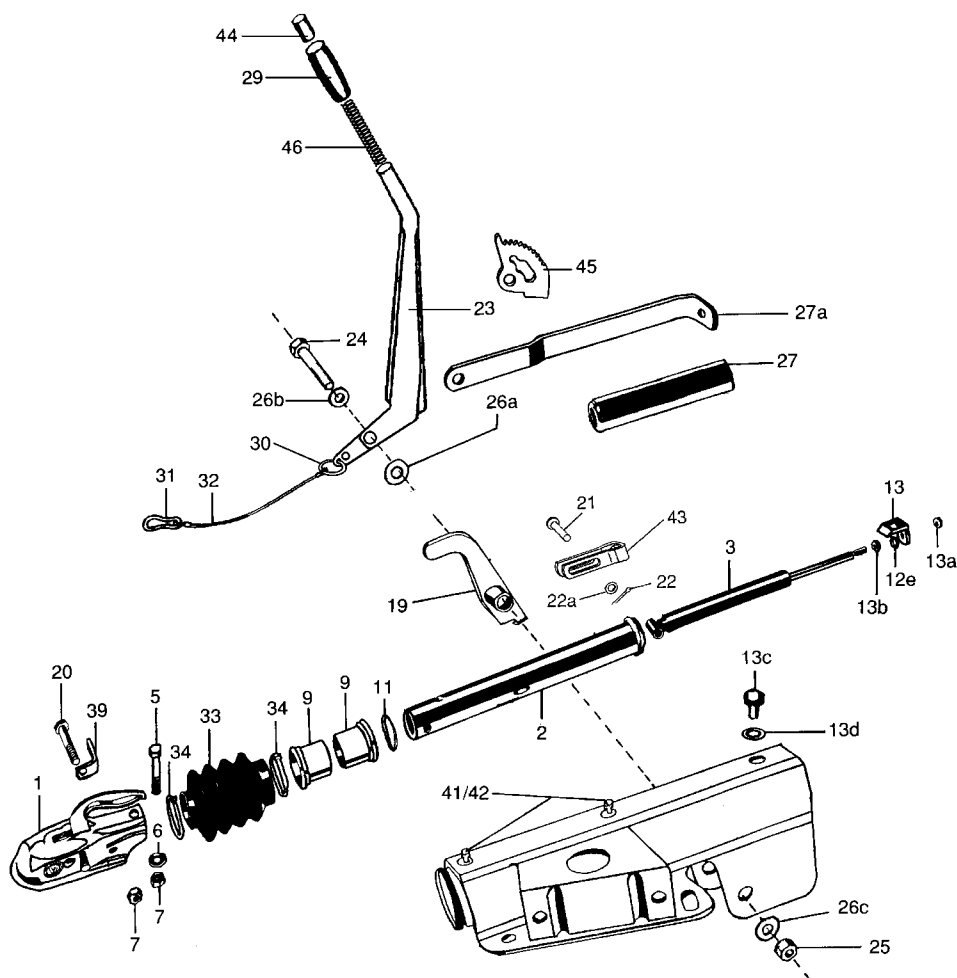
Pos	Benämning	Best.nr	Antal/axel	Pos	Benämning	Best.nr	Antal/axel
1	Axeltapp	10.03.040.10.07.0	2	73	Bromsback		
2	Bromssköld	10.02.0319.46.00	2		m. backautomatik	10.05.091.04.25.0	2
3	Stödring	10.03.310.13.18.0	2	74	Bromsback	10.02.0338.07.00	2
4	Säkringsring	10.02.5605.64.90	4	84	Trumnav Opel		
31	Säkringsmutter	10.02.5273.26.00	2		inkl pos 4, 31, 95	10.05.434.84.11.0	2
55	Expander	10.02.3316.02.00	2	91	Hjulskruv Opel	10.02.5043.11.00	8
56	Dragbygel	10.02.0305.18.00	2	95	Kompaktlager	10.02.6450.02.00	2
57	Lock vid wireinfästning	10.02.3513.04.00	2	98	Navkapsel	10.03.211.03.06.0	2
60	Justerbult kpl.	10.09.276.11.03.0	2	110	Plugg för bromssköld	10.02.3704.42.00	4
63	Tryckfjäder	10.02.0603.16.00	2	111	Bromswire	Se sid 55	2
65	Stödkloss	10.02.1037.02.00	4	112	Gummistav	Se sid 53	8
67	Fjäder, backautomatik	10.02.4901.27.00	4		Pendelarm	Ange axelnummer	
68	Returfjäder lång	10.02.4901.25.00	2				
69	Returfjäder kort	10.02.4901.26.00	2				

**OBS! Äldre utförande utan ECO-nav se sid 49**

# BPW reservdelar

## T 119 Ps

### Påskjutsbroms GTA 1,3 Kuggsegmentutförande

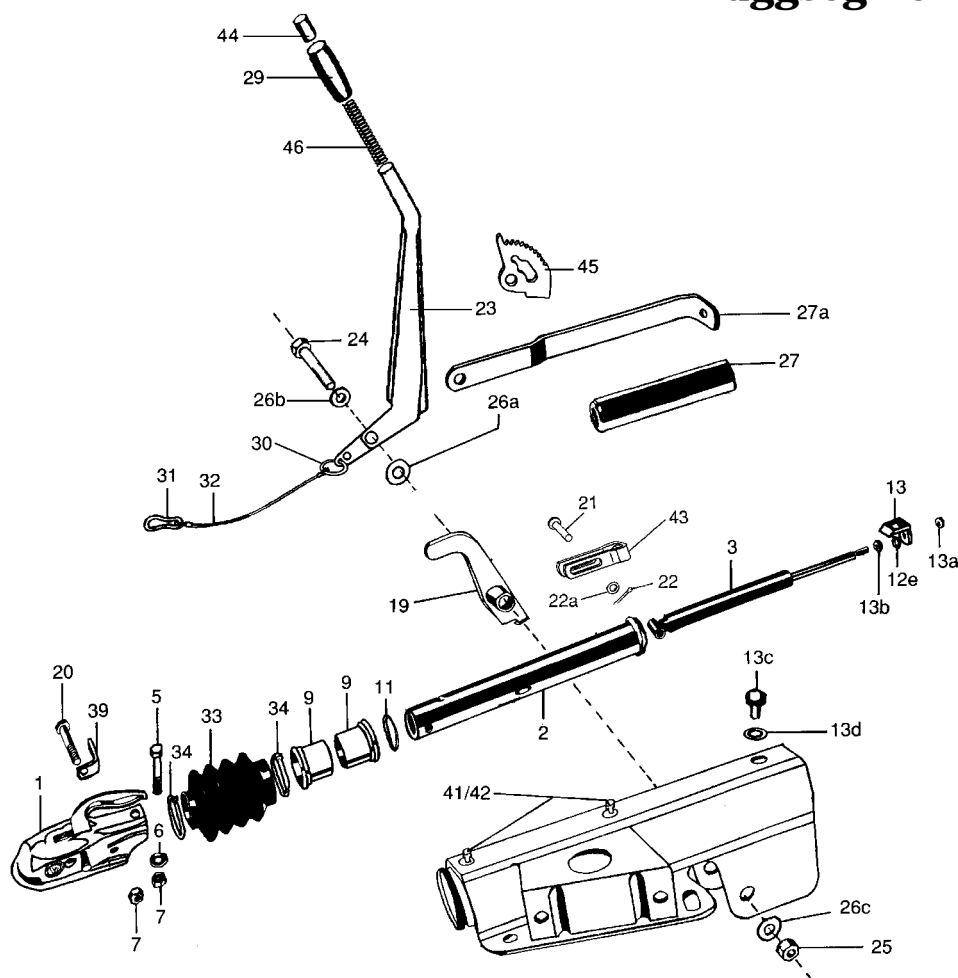


Pos	Benämning	Best. nr	Antal	Pos	Benämning	Best. nr	Antal
1*	Kulkoppling WW14D2	64.1220	1	24	Lagringsbult	10.03.177.11.25.0	1
2	Tryckstäng	10.05.399.26.45.0	1	25	Låsmutter M12	10.02.5220.14.12	1
3	Svängningsdämpare	10.02.3722.07.00	1	26a	Bricka Ø34/19x3	10.02.5450.63.00	1
5*	Skruv M12x70	10.03.340.11.07.0	1	26b	Bricka Ø19	10.02.5401.19.04	1
6	Bricka, Ø13/25	10.03.320.10.02.0	1	26c	Bricka	10.03.320.11.14.0	1
7	Låsmutter M12	10.02.5220.14.12	2	27	Fjädermagasin.	10.02.1010.26.00	1
9	Tryckstängslager	10.03.030.12.71.0	2	27a	Fäste	10.02.1023.09.00	1
11	O-ring	10.02.56.83.55.00	1	29	Handtag	10.02.1404.07.00	1
12e	Låsbricka	10.02.5602.10.92	1	30	Brytring	10.03.310.71.07.0	1
13	Fäste	10.03.189.41.52.0	1	31	Karbinhake 70x7	10.02.1804.03.00	1
13a	Låsmutter M10	10.02.5273.10.82	1	32	Katastrofwire kpl	10.05.327.00.06.0	1
13b	Mutter M10	10.02.5202.14.82	1	33	Bäl	10.03.130.08.02.0	1
13c	Skruv M12x25	10.02.5025.79.82	1	34	Spännband	10.02.3310.04.00	2
13d	Låsbricka Ø12	10.02.5602.12.92	1	39	Wirestyrning	10.03.165.33.01.0	1
19	Bromsarm	10.05.190.37.05.0	1	41	Smörjnippel	10.02.6850.20.00	2
20*	Skruv M12x75	10.03.340.11.08.0	1	42	Plugg	10.02.3505.20.00	2
21	Bult Ø10x28x24	10.02.5829.21.30	1	43	Gaffel M10	10.05.171.02.30.0	1
22	Saxpinne 3,2x20	10.02.6201.35.03	1	43	Gaffel M8	16.10.30.972.219	1
22a	Bricka Ø10	10.02.5450.53.04	1	44	Tryckknapp	16.10.30.972.411	1
23	Handbromsspak	10.02.1402.17.00	1	45	Segment	16162031	1
				46	Tryckfjäder	16162030	1

\* = Se sid 52

# T 120 Ps T 124 Ps

## Påskjutsbroms GTA 1,7 Kuggsegmentutförande



Pos	Benämning	Best. nr	Antal	Pos	Benämning	Best. nr	Antal
1*	Kulkoppling WW20D2	64.1240	1	24	Lagringsbult	10.03.177.11.25.0	1
2	Tryckstäng	10.05.399.26.46.0	1	25	Låsmutter M12	10.02.5220.14.12	1
3	Svängningsdämpare	10.02.3722.08.00	1	26a	Bricka Ø34/19x3	10.02.5450.63.00	1
5*	Skruv M12x75	10.03.340.11.08.0	1	26b	Bricka Ø19	10.02.5401.19.04	1
6	Bricka, Ø13/25	10.03.320.10.02.0	1	26c	Bricka	10.03.320.11.14.0	1
7	Låsmutter M12	10.02.5220.14.12	2	27	Fjädermagasin	10.02.1010.26.00	1
9	Tryckstängslager	10.03.030.12.71.0	2	27a	Fäste	10.02.1023.09.00	1
11	O-ring	10.02.56.8355.00	1	29	Handtag	10.02.1404.07.00	1
12e	Låsbricka	10.02.5602.10.92	1	30	Brytring	10.03.310.71.07.0	1
13	Fäste	10.03.189.41.52.0	1	31	Karbinhake 70x7	10.02.1804.03.00	1
13a	Låsmutter M10	10.02.5273.10.82	1	32	Katastrofwire kpl	10.05.327.00.06.0	1
13b	Mutter M10	10.02.5202.14.82	1	33	Bäl	10.03.130.08.02.0	1
13c	Skruv M12x25	10.02.5025.79.82	1	34	Spännband	10.02.3310.04.00	2
13d	Låsbricka Ø12	10.02.5602.12.92	1	39	Wirestyrning	10.03.165.33.01.0	1
19	Bromsarm	10.05.190.37.05.0	1	41	Smörjnippel	10.02.6850.20.00	2
20*	Skruv M12x85	10.03.340.11.09.0	1	42	Plugg	10.02.3505.20.00	2
21	Bult Ø10x28x24	10.02.5829.21.30	1	43	Gaffel M10	10.05.171.02.30.0	1
22	Saxpinne 3,2x20	10.02.6201.35.03	1	43	Gaffel M8	16.10.30.972.219	1
22a	Bricka Ø10	10.02.5450.53.04	1	44	Tryckknapp	16.10.30.972.411	1
23	Handbromsspak	10.02.1402.17.00	1	45	Segment	16162031	1
				46	Tryckfjäder	16162030	1

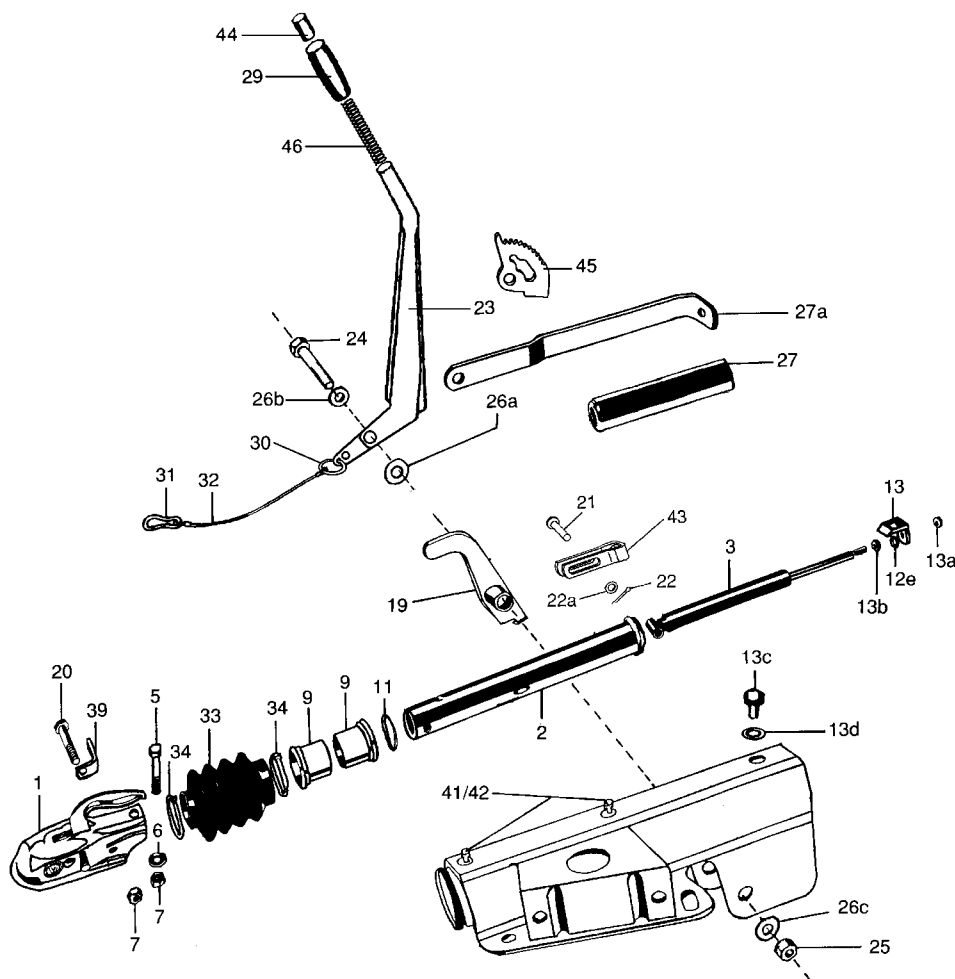
\* = Se sid 52



# BPW reservdelar

## T 125 Ps

### Påskjutsbroms GTA 2,1 Kuggsegmentutförande



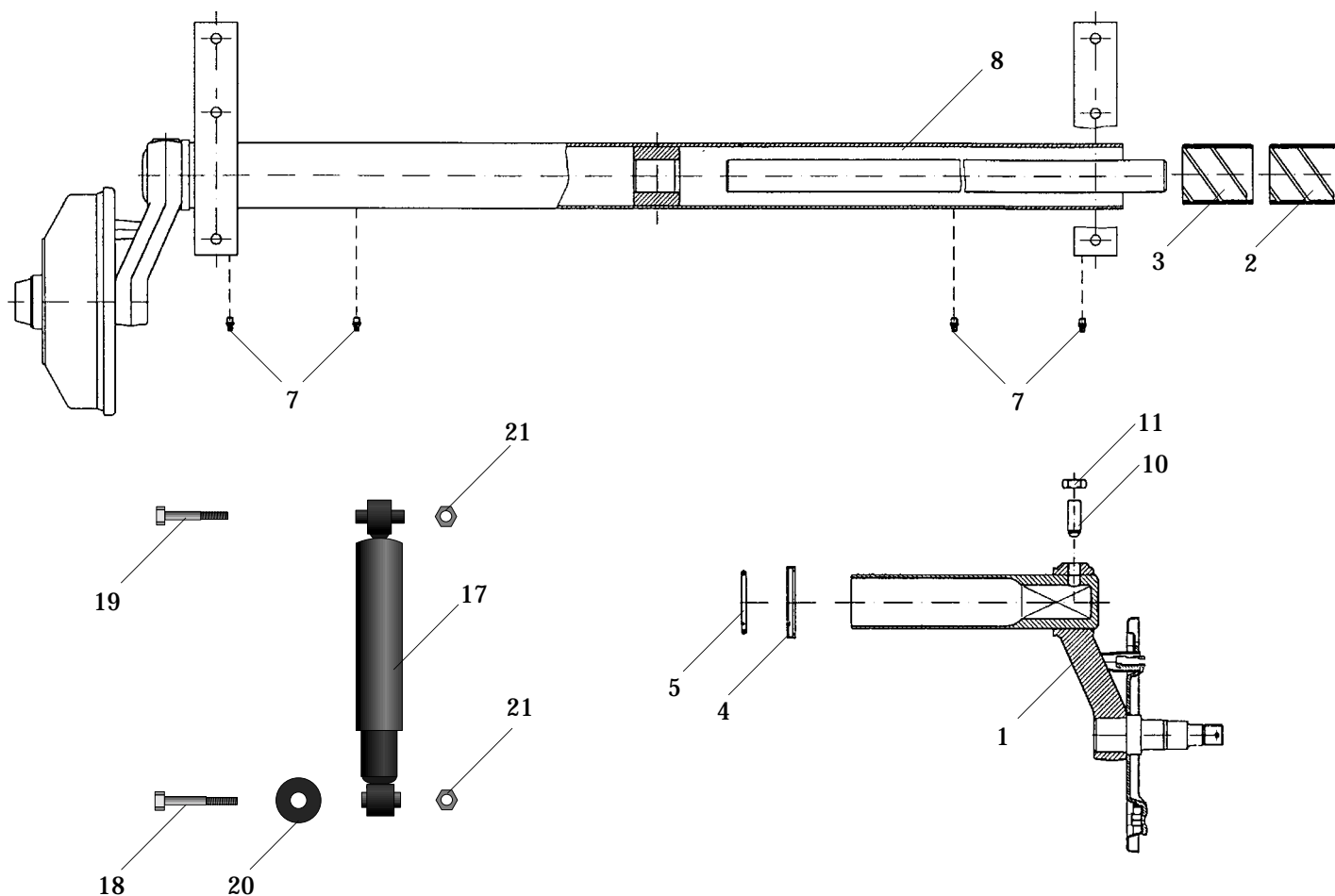
Pos	Benämning	Best. nr	Antal	Pos	Benämning	Best. nr	Antal
1*	Kulkoppling WW200 B3	64.1260	1	24	Lagringsbult	10.03.177.11.25.0	1
2	Tryckstäng	10.05.399.26.47.0	1	25	Låsmutter M12	10.02.5220.14.12	1
3	Svängningsdämpare	10.02.3722.08.00	1	26a	Bricka Ø34/19x3	10.02.5450.63.00	1
5*	Skruv M12x80	10.03.340.11.09.0	1	26b	Bricka Ø19	10.02.5401.19.04	1
6	Bricka, Ø13/25	10.03.320.10.02.0	1	26c	Bricka	10.03.320.11.14.0	1
7	Låsmutter M12	10.02.5220.14.12	2	27	Fjädermagasin	10.05.397.68.52.0	1
9	Tryckstängslager	10.03.030.12.71.0	2	27a	Fäste	10.02.1023.09.00	1
11	O-ring	10.02.56.83.55.00	1	29	Handtag	10.02.1404.07.00	1
12e	Låsbricka	10.02.5602.10.92	1	30	Brytring	10.03.310.71.07.0	1
13	Fäste	10.03.189.41.51.0	1	31	Karbinhake 70x7	10.02.1804.03.00	1
13a	Låsmutter M10	10.02.5273.10.82	1	32	Katastrofwire kpl	10.05.327.00.06.0	1
13b	Mutter M10	10.02.5202.14.82	1	33	Bäl	10.03.130.08.02.0	1
13c	Skruv M12x25	10.02.5025.79.82	1	34	Spännband	10.02.3310.04.00	2
13d	Låsbricka Ø12	10.02.5602.12.92	1	39	Wirestyrning	10.03.165.33.01.0	1
19	Bromsarm	10.05.190.37.05.0	1	41	Smörjnippel	10.02.6850.20.00	2
20*	Skruv M12x85	10.03.340.11.10.0	1	42	Plugg	10.02.3505.20.00	2
21	Bult Ø10x28x24	10.02.5829.21.30	1	43	Gaffel M10	10.05.171.02.30.0	1
22	Saxpinne 3,2x20	10.02.6201.35.03	1	44	Tryckknapp	16.10.30.972.411	1
22a	Bricka Ø10	10.02.5450.53.04	1	45	Segment	16162031	1
23	Handbromsspak	10.02.1402.17.00	1	46	Tryckfjäder	16162030	1

\* = Se sid 52

# T 119 Ps

## Ståltorsionsaxel DB 1004

(Hjulbroms se sid 49)



Pos	Benämning	Best.nr	Antal/axel
1*	Svängarm		2
2	Bussning yttre	10.02.0315.65.00	2
3	Bussning inre	10.02.0315.65.00	2
4	Manschett	10.03.120.55.02.0	2
5	O-ring	10.02.5679.60.00	2
7	Smörjnippel	10.02.6850.16.50	4
8*	Fjäderstav 30 x 30 3 blad		1
10	Skruv M16 x 1,5 x 55	10.02.5018.51.80	2
11	Mutter M16 x 1,5	10.02.5205.08.04	2
17	Stötdämpare	10.02.3722.39.00	2
18	Skruv M12x80	10.03.340.11.09.0	2
19	Skruv M12x70	10.02.5021.77.82	2
20	Bricka	10.02.5415.13.04	2
21	Mutter	10.02.5222.14.82	4

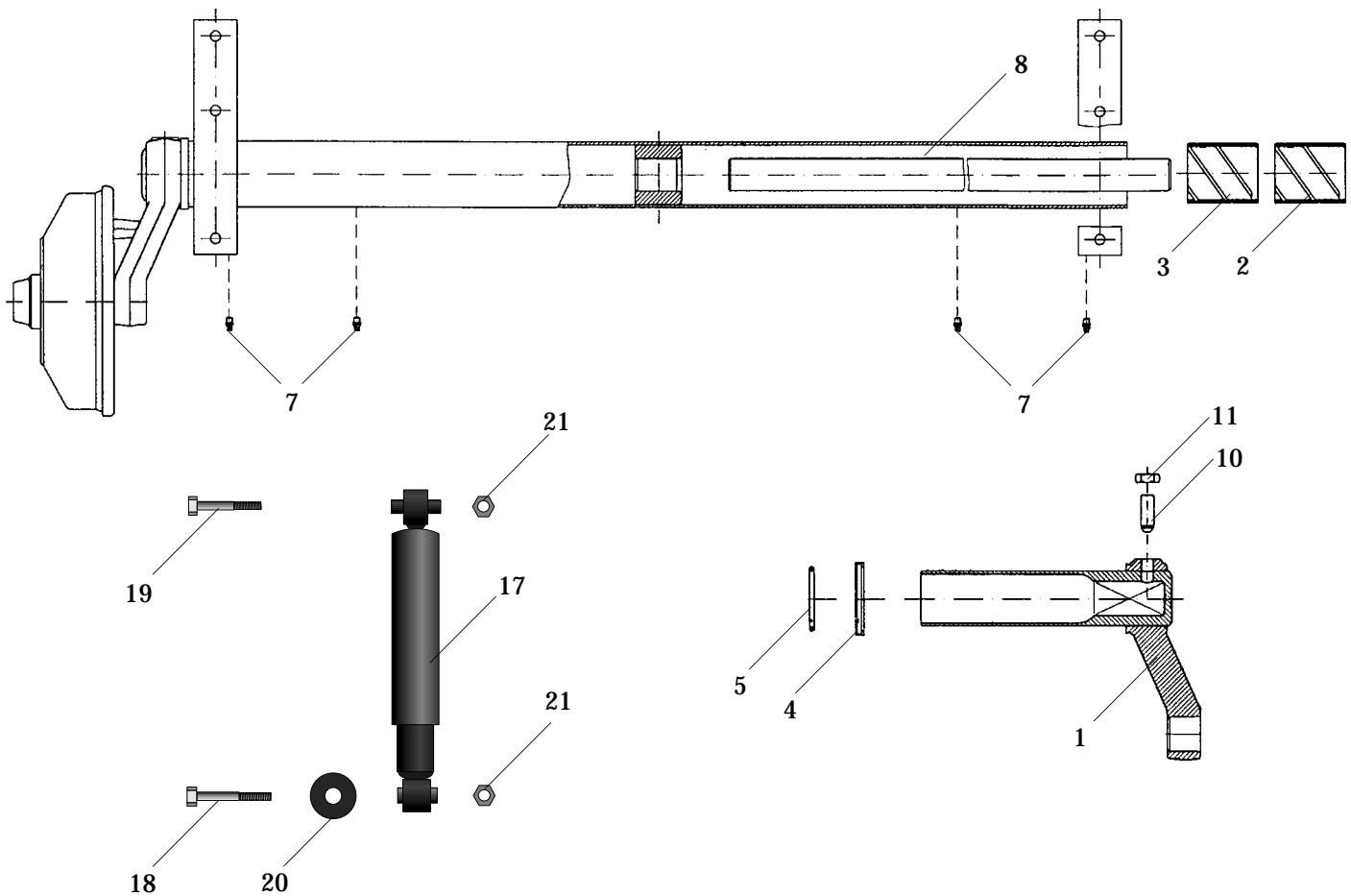
\* = Vid beställning ange axelnummer

# BPW reservdelar

## T 119 Ps

### Ståltorsionsaxel DB 1305

(Hjulbroms se sid 21)



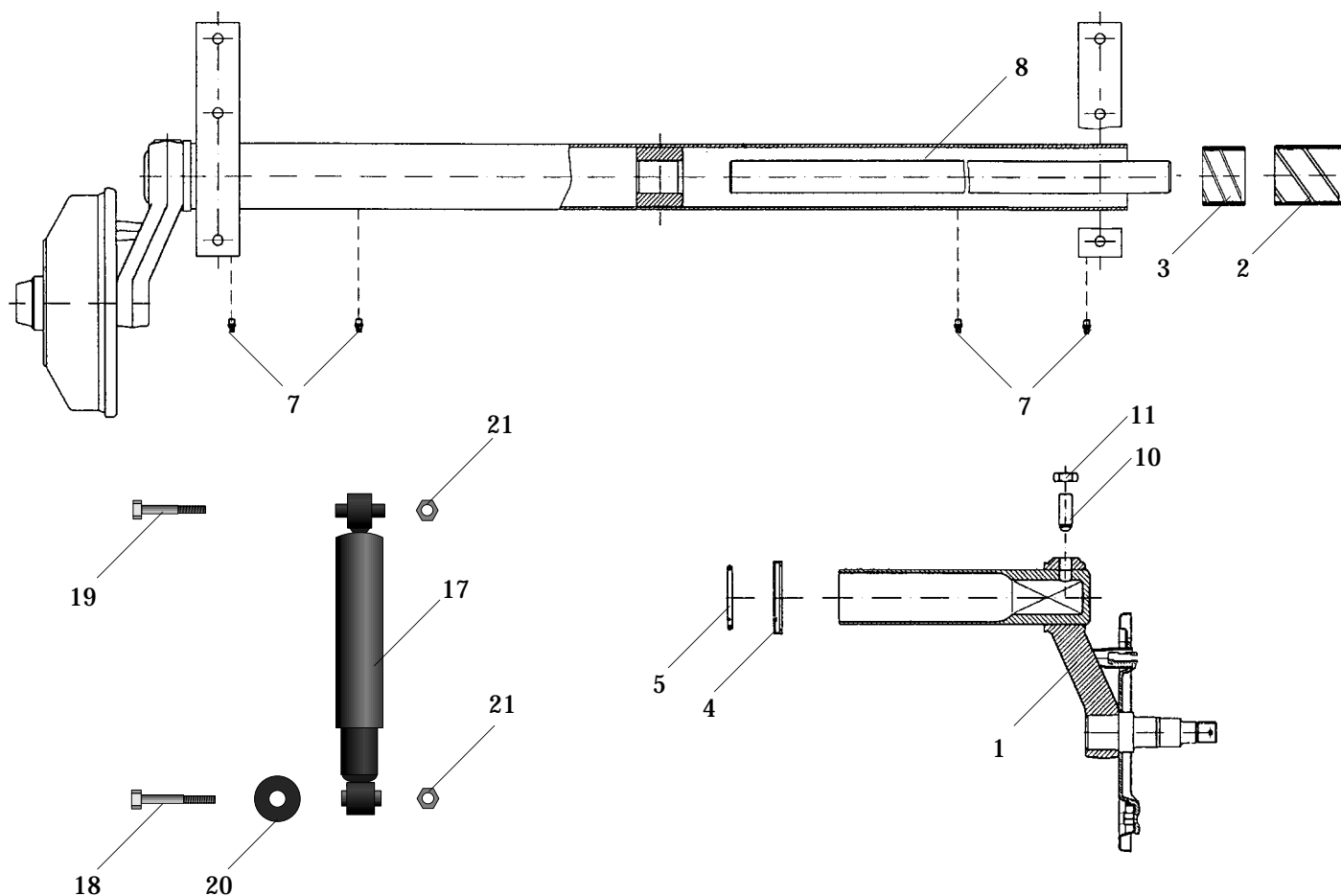
Pos	Benämning	Best.nr	Antal/axel
1*	Svängarm		2
2	Bussning yttre	10.02.0315.65.00	2
3	Bussning inre	10.02.0315.65.00	2
4	Manschett	10.03.120.55.02.0	2
5	O-ring	10.02.5679.60.00	2
7	Smörjnippel	10.02.6850.16.50	4
8*	Fjäderstav		
	30 x 30, 2 blad		1
10	Skruv M16 x 1,5 x 55	10.02.5018.51.80	2
11	Mutter M16 x 1,5	10.02.5205.08.04	2
17	Stötdämpare	10.02.3722.39.00	2
18	Skruv M12x80	10.03.340.11.09.0	2
19	Skruv M12x70	10.02.5021.77.82	2
20	Bricka	10.02.5415.13.04	2
21	Mutter	10.02.5222.14.82	4

\* = Vid beställning ange axelnummer

# T 124 Ps

## Ståltorsionsaxel DB 1605

(Hjulbroms se sid 31)



Pos	Benämning	Best.nr	Antal/axel
1*	Svängarm		2
2	Bussning yttre	10.03.113.97.20.0	2
3	Bussning inre	10.03.113.97.19.0	2
4	Manschett	10.03.120.55.02.0	2
5	O-ring	10.02.5679.60.00	2
7	Smörjnippel	10.02.6850.16.50	4
8*	Fjäderstav 40 x 40 4 blad		1
10	Skruv M16 x 1,5 x 55	10.02.5018.51.80	2
11	Mutter M16 x 1,5	10.02.5205.08.04	2
17	Stötdämpare	10.02.3722.39.00	2
18	Skruv M12x80	10.03.340.11.09.0	2
19	Skruv M12x70	10.02.5021.77.82	2
20	Bricka	10.02.5415.13.04	2
21	Mutter	10.02.5222.14.82	4

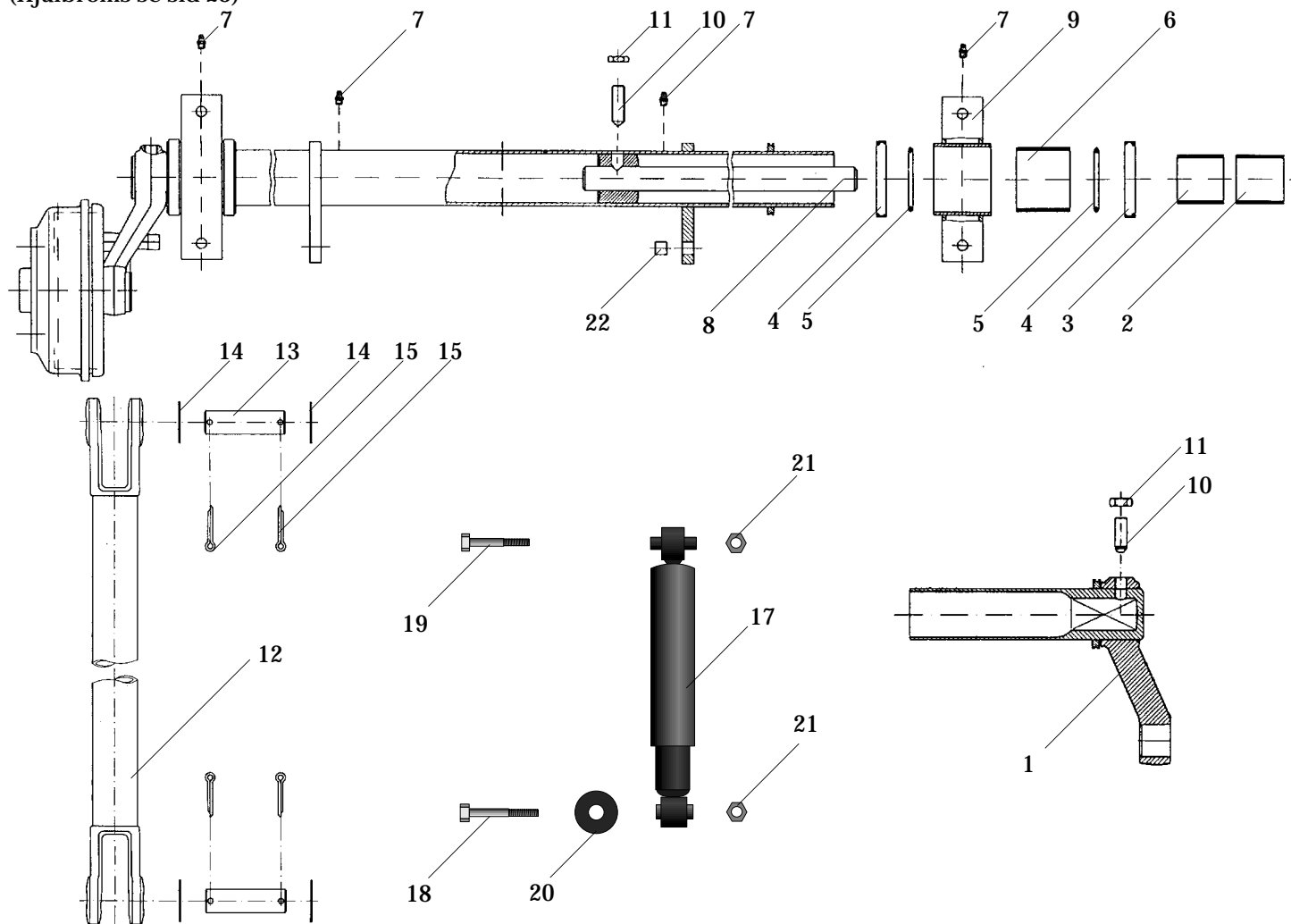
\* = Vid beställning ange axelnummer

# BPW reservdelar

## T 120 Ps

### Ståltorsionsboggi DB 2/854

(Hjulbroms se sid 23)

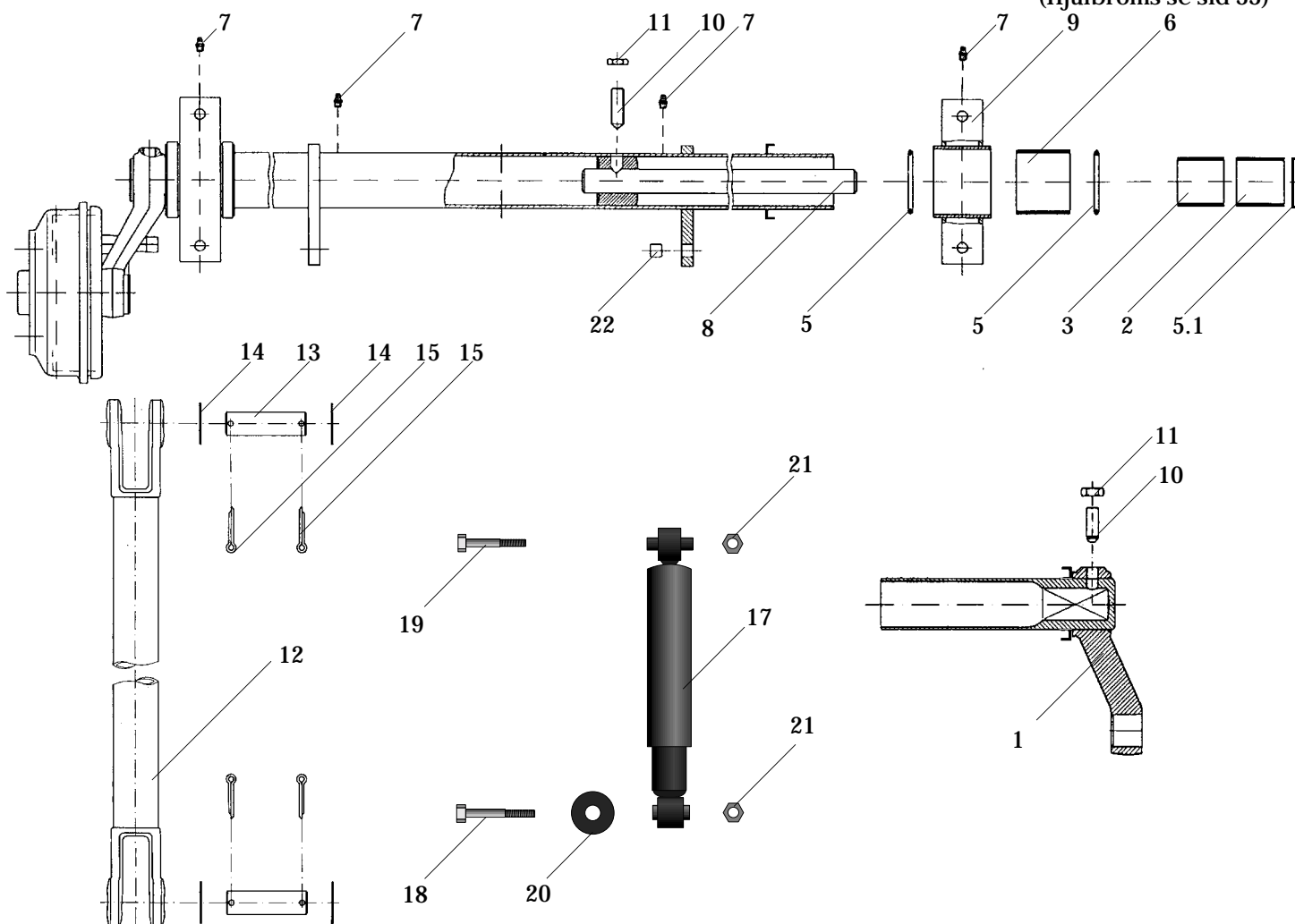


Pos.	Benämning	Best.nr	Antal/axel	Pos.	Benämning	Best.nr	Antal/axel
1*	Svängarm		2	11	Mutter M16x1,5	10.02.5205.08.04	4
2	Bussning, yttre	10.03.113.96.10.0	2	12	Utjämningsstag 630 mm (inkl. 13,14,15)	16.10.30.500.642	2
3	Bussning, inre	10.03.113.96.10.0	2	13	Bult	1601597	2
4	Manschett	10.03.120.55.02.0	4	14	Bricka	16.10.30.974.321	4
5	O-ring, lagerbock	1621529	4	15	Saxpinne 5x32	10.02.6201.52.01	4
6	Bussning, lagerbock	10.03.113.97.24.0	2	17	Stötdämpare	1619624	2
7	Smörjnippel	10.02.6850.16.50	4	18	Skruv M12x80	10.03.340.11.09.0	2
8	Fjäderstav 25x25x590, 2-blad	10.05.123.27.07.0	2	19	Skruv M12x70	10.02.5021.77.82	2
9	Lagerbock (inkl. 6,7)	10.05.225.20.09.0	2	20	Bricka	10.02.5415.13.04	2
10	Skruv M16x55	10.02.5018.51.80	4	21	Mutter M12	10.02.5222.14.82	4
				22	Bussning	10.03.112.00.64.0	2

\* Vid beställning ange axelnummer

**Ståltorsionsboggi DB 2/1004-5**

(Hjulbroms se sid 33)



Pos.	Benämning	Best.nr	Antal/axel
1*	Svängarm		2
2	Bussning, yttre	10.02.0315.52.00	2
3	Bussning, inre	10.02.0315.52.00	2
5	O-ring, lagerbock	161030974996	4
5.1	O-ring	10.02.5679.64.00	2
6	Bussning, lagerbock	10.03.112.77.05.0	2
7	Smörjnippel	10.02.6850.16.50	4
8	Fjäderstav 30x30x590, 3-blad	10.05.123.28.25.0	2
9	Lagerbock (inkl. 6,7)	10.05.224.74.02.0	2
10	Skruv	10.02.5018.51.80	4

Pos.	Benämning	Best.nr	Antal/axel
11	Mutter M16x1,5	10.02.5205.08.04	4
12	Utjämningsstag 630 mm (inkl. pos 13,14,15)	161030500642	2
13	Bult	1601597	2
14	Bricka	161030974321	4
15	Saxpinne 5x32	10.02.6201.52.01	4
17	Stötdämpare	1619624	2
18	Skruv M12x80	10.03.340.11.09.0	2
19	Skruv M12x70	10.02.5021.77.82	2
20	Bricka	10.02.5415.13.04	2
21	Mutter	10.02.5222.14.82	4
22	Bussning	10.03.112.00.64.0	2

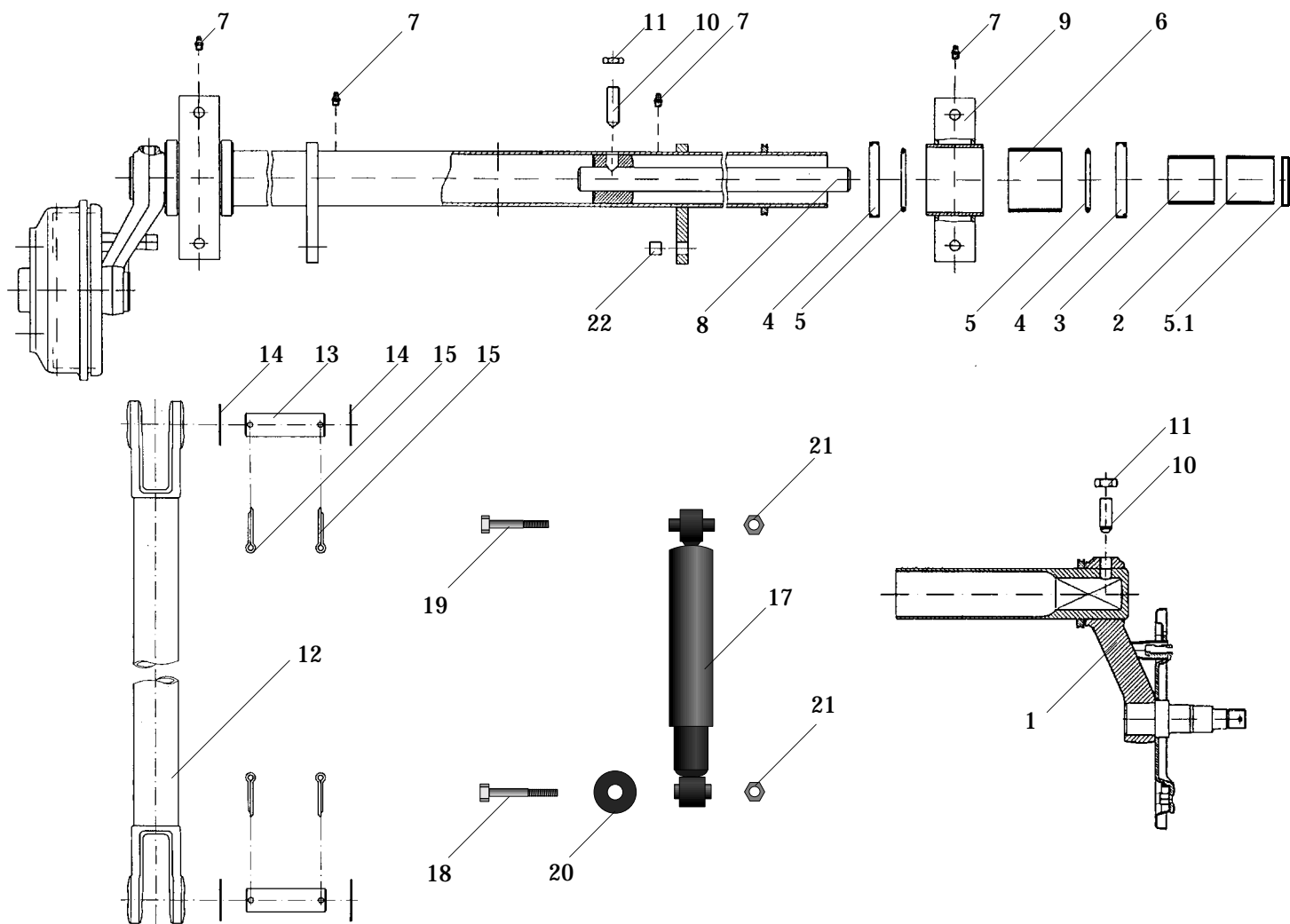
\* Vid beställning ange axelnummer

# BPW reservdelar

## T 127 Ps

### Ståltorsionsboggi DB 2/1605

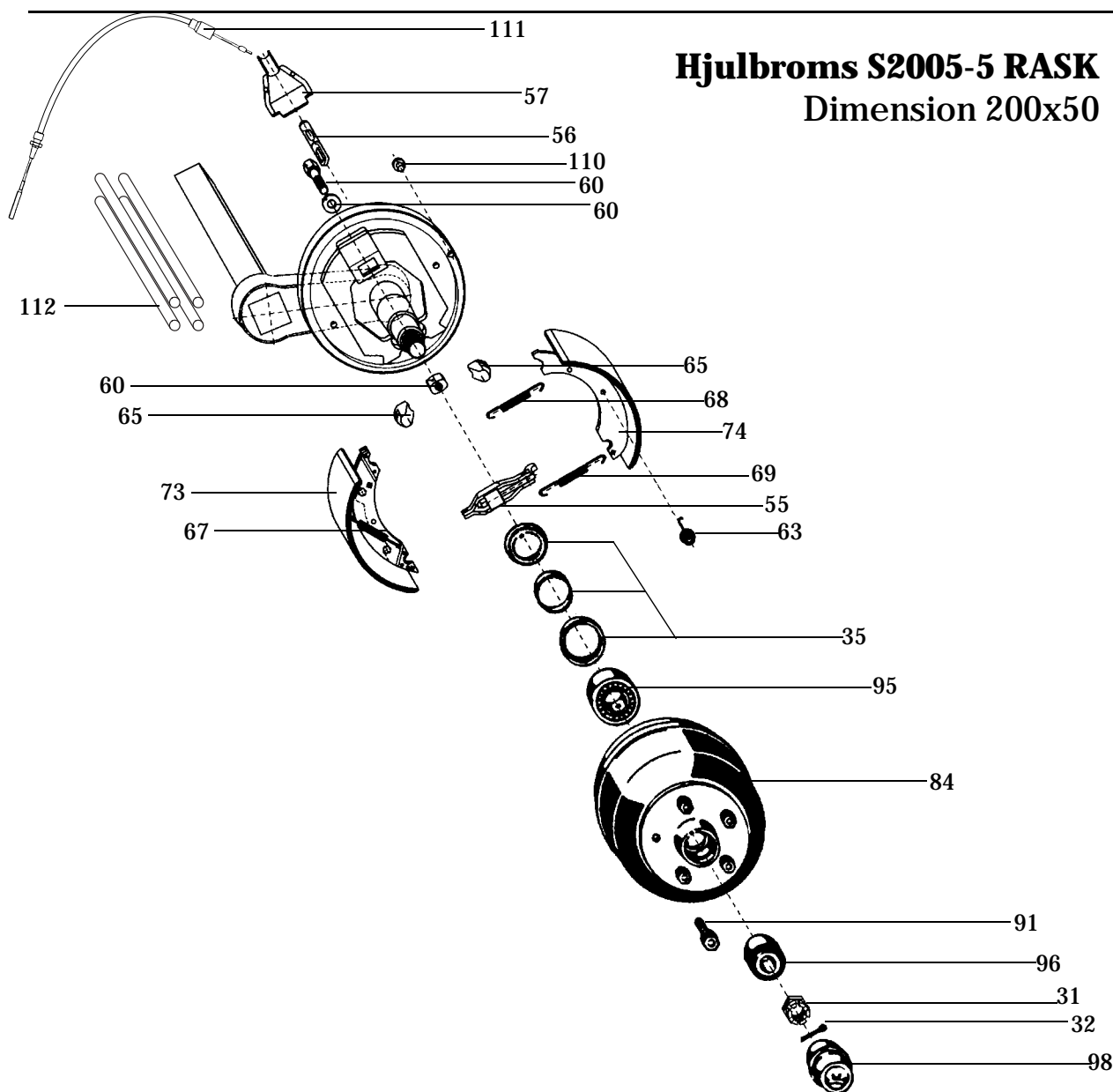
(Hjulbroms se sid 35)



Pos	Benämning	Best.nr	Antal/axel
1*	Svängarm		2
2	Bussning, ytter	10.03.113.97.20.0	2
3	Bussning, inner	10.03.113.97.19.0	2
4	Manschett	10.03.120.55.01.0	4
5	O-ring lagerbock	10.02.5679.72.00	4
5.1	O-ring svängarm	10.02.5679.60.00	2
6	Bussning lagerbock	10.03.113.98.20.0	2
7	Smörjnippel	10.02.6805.16.50	4
8*	Fjäderstav, 40x40, 4 blad		1
9	Lagerbock (inkl.pos 6,7)	10.05.225.26.05.0	2
10	Skruv M16	10.02.5018.51.80	2

Pos	Benämning	Best.nr	Antal/axel
11	Mutter M16	10.02.5205.08.04	2
12	Utjämningsstag 730 mm (inkl. pos. 13,14,15)	10.05.443.80.24.0	2
13	Bult	1601597	2
14	Bricka	161030974321	4
15	Saxpinne	10.02.6201.52.01	4
17	Stötdämpare	1619624	2
18	Skruv M12x80	10.03.340.11.09.0	2
19	Skruv M12x70	10.02.5021.77.82	2
20	Bricka	10.02.5415.13.04	2
21	Mutter	10.02.5222.14.82	4
22	Bussning	10.03.112.00.64.0	2

\* Vid beställning ange axelnummer



## Hjulbroms S2005-5 RASK

Dimension 200x50

**T 092 Ps**  
**T 111 Ps**  
**T 112 Ps**  
**T 114 Ps**  
**T 119 Ps**  
**T 120 Ps**  
**T 125 Ps**  
**T 138 Ps**

Pos	Benämning	Best.nr	Antal/axel	Pos	Benämning	Best.nr	Antal/axel
31	Kronmutter M20x1,5	10.02.5207.19.04	2	74	Bromsback	10.02.0338.07.00	2
	* Kronmutter M24x1,5	10.02.5207.25.04	2	84	Trumnav Opel	10.03.274.08.59.0	2
32	Saxpinne Ø4x36	10.02.6201.44.01	2	84	Trumnav Merc.	10.03.274.08.64.0	2
	* Saxpinne Ø5x40	10.02.6201.54.01	2		* Trumnav Merc.	10.03.274.08.65.0	2
35	Tätning	10.09.120.00.00.0	2	91	Hjulskruv Opel	10.02.5043.11.00	8
	* Tätning	10.09.120.00.00.1	2	91	Hjulskruv Merc.	10.02.5043.10.00	10
55	Expander	10.02.3316.02.00	2	95	Innerlager 30206	09.02.6401.30.00	2
56	Dragbygel	10.02.0305.18.00	2		* Innerlager 32007	09.02.6404.35.00	2
57	Lock vid wireinfästning	10.02.3513.04.00	2	96	Ytterlager 30204	09.02.6401.20.00	2
60	Justerbult kpl	10.09.276.11.03.0	2		* Ytterlager 30205	09.02.6401.25.00	2
63	Tryckfjäder	10.02.0603.16.00	2	98	Navkapsel 23x48	10.03.211.01.08.0	2
65	Stödkloss	10.02.1037.02.00	4		* Navkapsel 32x53	10.03.211.02.02.0	2
67	Fjäder, backautomatik	10.02.4901.27.00	4	110	Plugg	10.03.379.00.21.0	4
68	Returfjäder, kort	10.02.4901.25.00	2	111	Bromswire	se sid 55	2
69	Returfjäder, lång	10.02.4901.26.00	2	112	Gummistav	se sid 53	8
73	Bromsback						
	m. backautomatik	10.05.091.04.25.0	2				

\* = till 1 500 kg axel

Pendelarm

Ange axelnummer



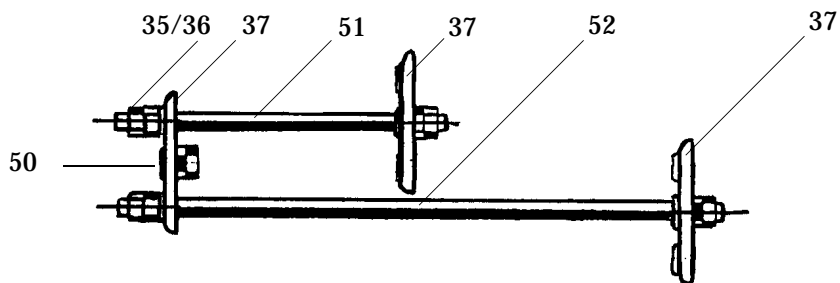
# BPW reservdelar

## Bromsstag

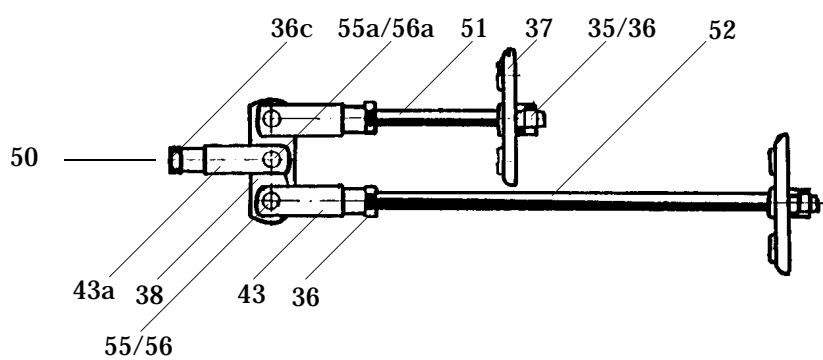
medföljer påskjutsbromsar

<u>Bild</u>	<u>Pos</u>	<u>Benämning</u>	<u>Best.nr</u>	<u>Antal</u>
① Boggi/tandemstag till GTA 1,7, 2,1 A2090	35	Bricka	10.03.310.10.18.0	9
	36	Mutter M10	10.02.5202.14.82	11
	37	Utjämningsok	10.03.191.10.02.0	3
	50	Komplett bromsstag	10.05.439.24.98.0	1
	51	Stag	10.03.399.05.99.0	1
	52	Stag	10.03.399.08.98.0	1
② Boggi/tandemstag till A2590	35	Bricka	10.03.310.10.18.0	6
	36	Mutter M10	10.02.5202.14.82	8
	37	Utjämningsok	10.03.191.10.02.0	2
	38	Utjämningsok	10.03.110.11.11.0	1
	43	Gaffel	10.02.1201.02.12	3
	50	Komplett bromsstag	10.05.439.31.99.0	1
	51	Stag	10.03.399.02.76.0	1
	52	Stag	10.03.399.02.08.0	1
	55	Bult Ø10	10.02.5850.26.02	3
	56	Säkringsbleck	10.02.3301.04.02	3
③ Boggi/tandemstag till A3590	35	Bricka	10.03.310.10.18.0	6
	36	Mutter M10	10.02.5202.14.82	6
	36C	Mutter M12	10.02.5202.16.82	2
	37	Utjämningsok	10.03.191.10.02.0	2
	38	Utjämningsok	10.03.110.11.11.0	1
	43	Gaffel	10.02.1201.02.12	2
	43A	Gaffel	10.02.1201.04.12	1
	50	Komplett bromsstag	10.05.439.20.48.0	1
	51	Stag	10.03.399.02.06.0	1
	52	Stag	10.03.399.08.54.0	1
	55	Bult Ø10	10.02.5850.26.02	2
	55A	Bult Ø12	10.02.5850.27.02	1
	56	Säkringsbleck Ø10	10.02.3301.04.02	2
	56A	Säkringsbleck Ø12	10.02.3301.05.02	1
④ Enkelaxelstag till GTA 0,75, 1,3, 1,7 A1590	35	Bricka	10.03.310.10.18.0	3
	36	Mutter M10	10.02.5202.14.82	3
	37	Utjämningsok	10.03.191.10.02.0	1
⑤ Enkelaxelstag till A2590	36	Mutter M10	10.02.5202.14.82	2
	38	Utjämningsok	10.03.110.11.45.0	1
	43	Gaffel	10.02.1201.02.12	3
	50	Komplett bromsstag	10.05.110.11.64.0	1
	55	Bult Ø10	10.02.5850.26.02	3
	56	Säkringsbleck	10.02.3301.04.02	3
⑥ Enkelaxelstag till A1790	36	Mutter M10	10.02.5202.14.82	2
	38	Utjämningsok	10.03.110.11.05.0	1
	43	Gaffel M10	10.02.1201.02.12	1
	43A	Gaffel M8	10.02.1201.01.12	2
	55	Bult	10.02.5850.25.02	2
	55A	Bult Ø10	10.02.5850.26.02	1
	56	Säkringsbleck	10.02.3301.02.02	2
	56A	Säkringsbleck	10.02.3301.04.02	1

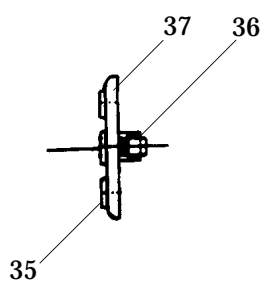
①



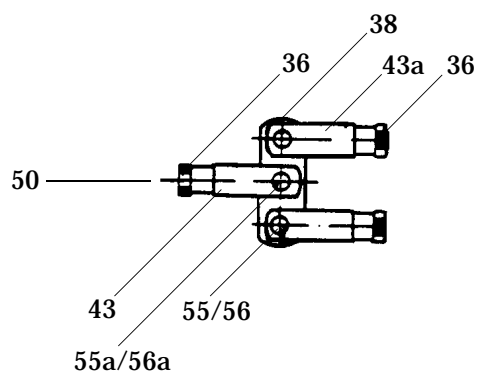
② ③



④

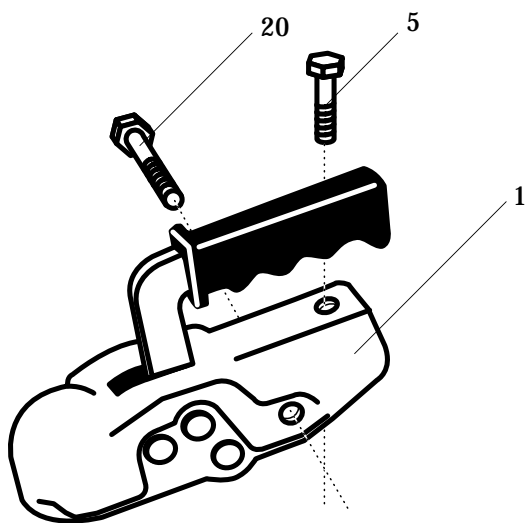


⑤ ⑥



# BPW reservdelar

## Kulkoppling och bult



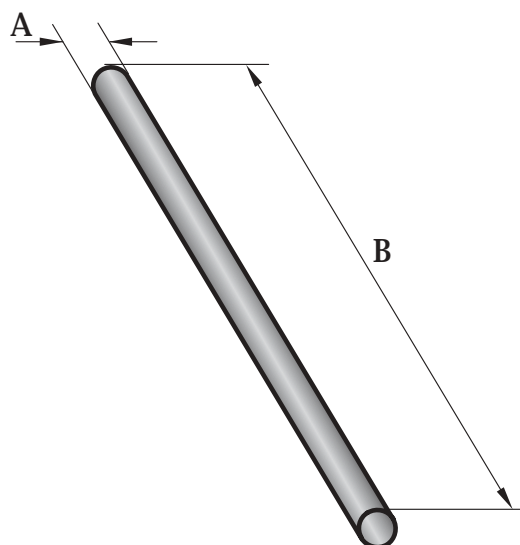
**Åtdragningsmoment:**  
 Icke massiv tryckstång: 70 Nm  
 Massiv tryckstång: 90 Nm

**OBS!**  
 Stålkvalitet i bultarna  
 skall vara 10.9

Påskjutsbroms	Kulkoppling pos 1	Best nr	Skruv pos 5	Best nr	Skruv pos 20	Best nr
GTA 0,75	WW 14 N	64.1220	M 12 x 70	10.03.340.11.07.0	M 12 x 75	10.03.340.11.08.0
GTA 1,3	WW 14 N	64.1220	M 12 x 70	10.03.340.11.07.0	M 12 x 75	10.03.340.11.08.0
	WW 20 D2	64.1240	M 12 x 75	10.03.340.11.08.0	M 12 x 85	10.03.340.11.10.0
	WW 300 H	64.1410	M 12 x 80	10.03.340.11.09.0	M 12 x 90	10.03.340.11.11.0
	WW 200 B3	64.1260	M 12 x 75	10.03.340.11.08.0	M 12 x 80	10.03.340.11.09.0
GTA 1,7	WW 20 D2	64.1240			M 12 x 85	10.03.340.11.10.0
	WW 200 B3	64.1260			M 12 x 80	10.03.340.11.09.0
	WW 20 D2	64.1240				
	WW 300 H	64.1410	M 12 x 80	10.03.340.11.09.0	M 12 x 90	10.03.340.11.11.0
GTA 2,1	WW 200 B3	64.1260	M 12 x 75	10.03.340.11.08.0	M 12 x 80	10.03.340.11.09.0
A 1590	WW 20 D3	64.1244	M 12 x 80	10.03.340.11.09.0		
A 1790	WW 200 B5	64.1272				
A 2090	WW 300 H	64.1410			M 12 x 90	10.03.340.11.11.0
A 2590	WW 300 H	64.1410				
A 3590	WW 300 H	64.1410				
	AK 30 D60	10.02.1801.82.00	M 16 x 90	10.02.5022.48.13	M 16 x 95	10.02.5022.45.13
PAV/SR 1,3	WW 20 D2	64.1240	M 12 x 80	10.03.340.11.09.0	M 12 x 80	10.03.340.11.09.0
PAV/SR 2,0	WW 20 D2	64.1240				
KF 30	WW 300 H	64.1410			M 12 x 90	10.03.340.11.11.0

\* = Mellanlägg 50/46 behövs. Art nr 60.549200

## Gummistavar

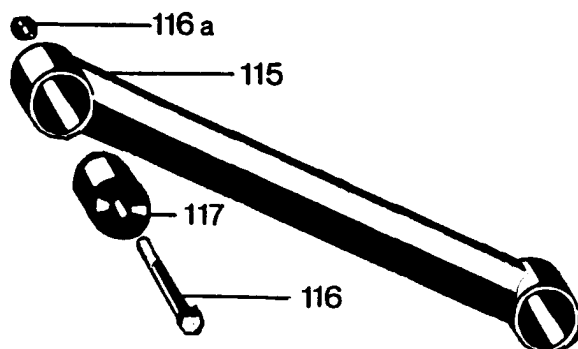


Axeltyp	Dimension stav A x B	Best nr
CB 654	20x310	10.02.1206.06.00
CB 754	21x330	10.02.1206.57.00
CB 854	21x330	10.02.1206.57.00
CB 1054	27x340	10.02.1206.55.00
CB 1355	27x340	10.02.1206.55.00
CB 1505 (200x50)	30x430	10.02.1206.60.00
CB 1505 (250x40)	28x370	10.02.1206.59.00
CB 1605	30x430	10.02.1206.60.00
CB 1805	32x430	10.02.1206.61.00
CS 2106	35x500	10.02.1206.38.00
CB 2x1054	20x570 26x210 <sup>1)</sup>	10.02.1206.27.00 10.02.1206.20.00 <sup>1)</sup>
CB 2x1255	30x390 33,2x210 <sup>1)</sup>	10.02.1206.09.00 10.02.1206.33.00 <sup>1)</sup>
EBG 8,5U	21x330	10.02.1206.57.00
EBG10U	26x340	10.02.1206.58.00
EBG12U	27x340	10.02.1206.55.00

1 = Gummistav för utjämning

# BPW reservdelar

## Utjämningsstag gummifjäderboggi

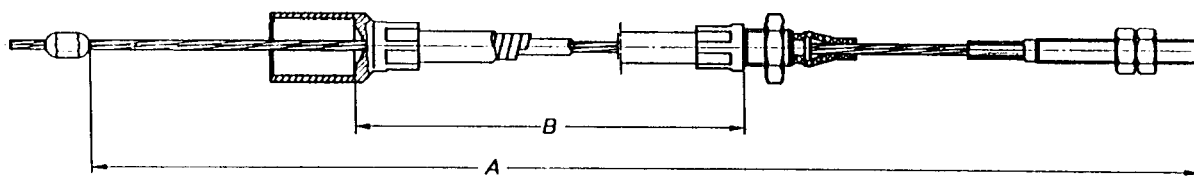


### Axel CB 2/1054

Pos	Benämning	Best nr	Antal/boggi
115	Utjämningsstag L=660 mm inkl 116,116a,117	10.05.443.49.60.0	2
116	Skruv M14x100	10.02.5022.17.80	4
116a	Mutter M14	10.02.5202.18.80	4
117	Bussning	10.05.113.90.14.0	4

### Axel CB 2/1255

Pos	Benämning	Best nr	Antal/boggi
115	Utjämningsstag L=710 mm inkl 116,116a,117	10.05.443.49.68.0	2
116	Skruv M14x100	10.02.5022.17.80	4
116a	Mutter M14	10.02.5202.18.80	4
117	Bussning	10.05.113.90.14.0	4

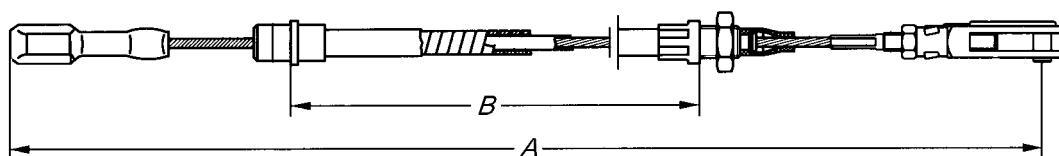


**T 089, 092, 101, 111, 112, 114, 119, 120, 123, 124, 125, 127, 128, 138 PS, se ovanstående ritning**

<b>Best.nr</b>	<b>B=hölje</b>	<b>A=totalängd</b>
10.05.089.33.08.0	730	940
10.05.089.33.03.0	830	1040
10.05.089.33.09.0	930	1140
10.05.089.33.10.0	1030	1240
10.05.089.33.06.0	1130	1340
10.05.089.33.07.0	1230	1440
10.05.089.33.13.0	1330	1540
10.05.089.33.16.0	1430	1640
10.05.089.33.11.0	1530	1740
10.05.089.33.17.0	1630	1840
10.05.089.33.18.0	1990	2200

**T 080 och 081 PS, se ovanstående ritning**

<b>Best.nr</b>	<b>B=hölje</b>	<b>A=totalängd</b>
10.05.089.52.76.0	1100	1360
10.05.089.52.77.0	1200	1460
10.05.089.52.78.0	1300	1560



**T 121, 122 PS, se ovanstående ritning**

<b>Best.nr</b>	<b>B=hölje</b>	<b>A=totalängd</b>
10.05.089.20.66.0	800	1095
10.05.089.20.67.0	900	1195
10.05.089.20.68.0	1000	1295
10.05.089.20.69.0	1100	1395
10.05.089.20.70.0	1175	1470
10.05.089.20.72.0	1300	1595
10.05.089.20.71.0	1525	1820