



we think transport



TILLBEHÖR TUNGA SLÄPFORDON

Innehållsförteckning	3	BPW vändkransar	28
BPW GROUP	4	Smörjblock	29
HBN stänkskärmar	5	Rockinger dragstänger och tillbehör	30
Istoflex kvarts-/halvskärmar	6	Vibrablock	31
Istoflex / Greenflex stänkskärmar för enkelmontering	6	Dragfjäder	31
Istoflex / Greenflex stänkskärmar för dubbelmontering	7	Dragstångsbult	31
Istoflex stänkskärmar med vit kant	8	Dragstångsbult A	32
Greenflex stänkskärmar med vit kant	8	Dragstångsbult B	32
Topflex / Maxflex / Cupflex skärmfäste	9	BPW Ecometer	32
Sprayflex antispraysystem	10	Ecometer ECO Plus 2	32
Skärmstag till stänkskärmar	10	Rockinger dragkopplingar och tillbehör	33
Konsol till skärmstag	10	Rockinger dragkopplingar	33
Hållare till stänkskydd	10	Rockinger 57mm dragkoppling	33
Stänkskärmar för traktorer	11	Rockinger tillbehör till dragkoppling	33
BPW axeltappar	12	Rockinger R0100 Varioblock	33
BT aluminiumlådor	13	Rockinger dragöglor för svetsning	34
Verktöglådor	13	Rockinger dragöglor med fläns	34
Ventillådor	13	Rockinger RO 593 kopplingshuvud för 80mm kuldrag	34
Triangelådor	13	Skyltar för släp och dragfordon	35
Strö-/Virkeslådor	13	Reflextape med eller utan egen logo	35
Förankringsdetaljer, fotsteg och tillbehör	14	ALCOA® Wheels	36
Stoppklossar och hållare	14	ALCOA® Wheels tillbehör	38
Fotsteg	14	ALCOA® Wheels ventiler	38
Safecargo godsstötta	15	ALCOA® Wheels bultar och muttrar	39
Spännband	15	ALCOA® Wheels rengöringsmedel	40
Dokumentförvaring	15	Tillbehör fälgar och hjul	39
Tillbehör till brandsläckare	15	FOMA hjulmuttrar	39
Påbackningsskydd	16	FOMA tillbehör	39
Dörrhållare	16	Goodyear Ultra Grip MAX	41
Skrammeldämpande tipplagring	16	Goodyear KMAX T Gen-2	42
Reservhjulställning, vinschar och stödben	17	Hestal lösningar för lastning	43
BT reservhjulställning	17	SolidMaster lämlåssystem	43
Reservhjulvinsch 67	17	SolidMaster stolpsystem	44
Stödhjul till släpfordon	17	SolidMaster Snap 25 profiler	46
Tryckluftstillbehör	18	Tillbehör SolidMaster	48
Manometrar	18	Hestal lås	49
Luftslang	18	Stångregellås LockMaster	50
Förlängningsrör till bromscylinder	18	CargoMaster spännbandslyft	51
Bromsvev med smörjnippel	18	BPW iGurt	52
Membrancyllindrar för trum- och skivbroms	19	Sidmonterade underkörningsskydd	53
Lufttankar och infästningsdetaljer	20	Avbärrarbalk med hörnor och tillbehör	53
Lufttankar av stål	20	JOST vändskivor, slädar och tillbehör	54
Tankband till lufttankar	20	JOST stödben	65
Lufttankar av aluminium	21	JOST vändkransar	68
Buntband till kablar	21	ERMAX belysningsystem	71
BPW AirSave - däcktrycksövervakning	22	Jokon belysning	86
BPW Active reverse control	23		
IDEM Telematics	24		
IDEM telematiklösningar	26		

The brands of the BPW Group:



Om BPW Group

BPW Group, baserat i Wiehl i Tyskland, är en internationell mobilitets- och systempartner för transportindustrin. BPW-koncernen erbjuder innovativa lösningar och produktportföljen sträcker sig från axlar, fjädringssystem och bromsteknik (BPW), låssystem och karosserikomponenter (Hestal), belysningsystem (Ermax) och kompositteknik (HBN-Teknik) till användarvänliga telematikapplikationer för lastbilar och trailers (idem telematics). BPW-koncernens produkter och tillhörande service hjälper tillverkare att kostnadseffektivisera tillverkningsprocesser och ger fordonsanvändare maximalt mervärde vid lastnings- och transportprocesser.

BPW-koncernen omfattar 70 företag globalt och sysselsätter ca 7 000 personer.

Mer information finns på www.bpw.de



HBN stänkskärmar

Material: **ISTOFLEX®** är en specialblandning av rågummi förstärkt med polypropylen och polyetylen

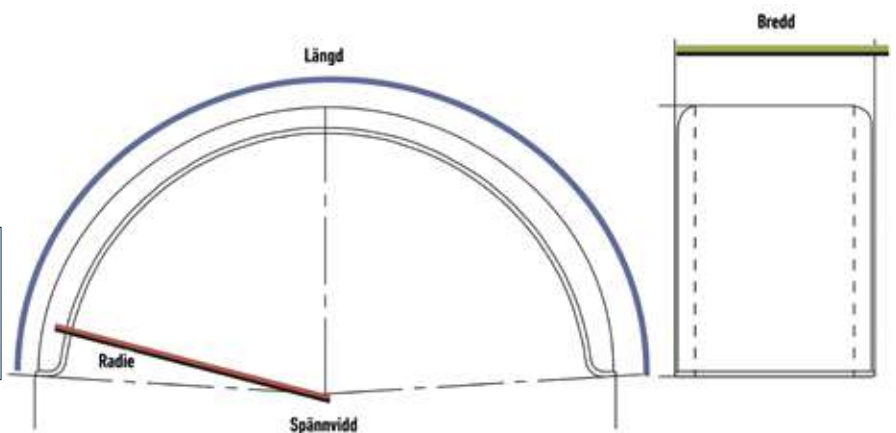
GREENFLEX® är en specialblandning av rågummi och polypropylen och polyetylen blandat med återvunnet material

Egenskaper: Slag och stöttålig även vid -40°C för Istoflex och -30°C för Greenflex
Är formbeständig även upp till +120°C för Istoflex och +80°C för Greenflex
Har överlägsen motståndskraft mot rivningsskador, UV, olja och väderlek
Justerbart spann +-50 mm

Tjocklek: 5 mm
Kanthöjd: 55-70 mm
Färg: Svart

Artikelnummer:

060-45651960



060-45651960

= **050** betyder att skärmen är tillverkad av **ISTOFLEX®**
= **060** betyder att skärmen är tillverkad av **GREENFLEX®**

060-45651960

= **45** står för bredden på stänkskärmen. 45 betyder 450 mm

060-45651960

= **65** står för radien på stänkskärmen. 65 betyder 650 mm

060-45651960

= **1960** står för längden på stänkskärmen. 1960 mm

060-45651960-10

= Skärmen levereras med **TOPFLEX®** fästen, även ...**T** i artikelnumret

060-45651960-100

= Skärmen levereras med **MAXFLEX®** fästen, även ...**M** i artikelnumret

060-45651960-10-AC

= Skärmen levereras med **SPRAYFLEX®** stänkskydd och **CUPFLEX®** skärmfästen i komposit

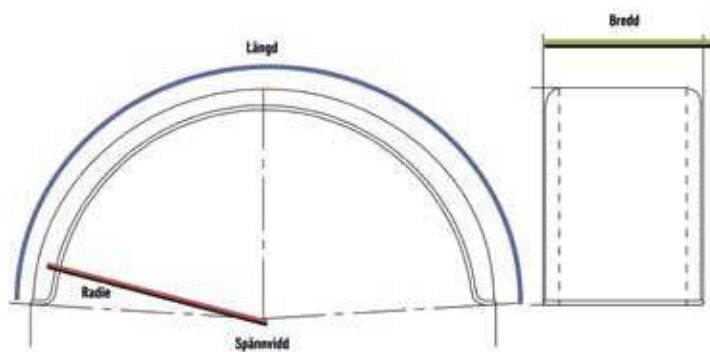
Verktøj for at finde den rette størrelse for just dit fordon finder du på www.hbn.dk

ISTOFLEX® kvarts-/halvskärmar



Bredd (mm)	Radie (mm)	Längd (mm)	Vikt (kg/st)	Artikelnummer	Däckstorlek ex.
420	650	650	2,0	30.50.4265.0650	D20, E20, F20, 12.5R20, 12.00R24, 350/75R22.5, 425/65R22.5
420	650	670	1,3	30.50.4265.0670	12.500R18, 10.00-13.00R20, 15.5/80R20, 16.5R22.5
500	560	615	1,4	30.50.5356.0615	7.00R15, 8.25R15, 8R19.5, 445/45R19.5
550	650	640	1,6	30.50.5565.0640	10R22.5, 10R19.5, 255/70R22.5, 19.50R20
620	560	615	1,6	30.50.6256.0615	265/70R19.5, 285/70R19.5, 10.00R22.5, 9R19.5
650	650	640	1,6	30.50.6565.0640	9.00R20, 10.00R20, D20typX
700	650	650	2,0	30.50.7065.0650	12R22.5, 315/80R22.5, 13R22.5, 13/75R22.5

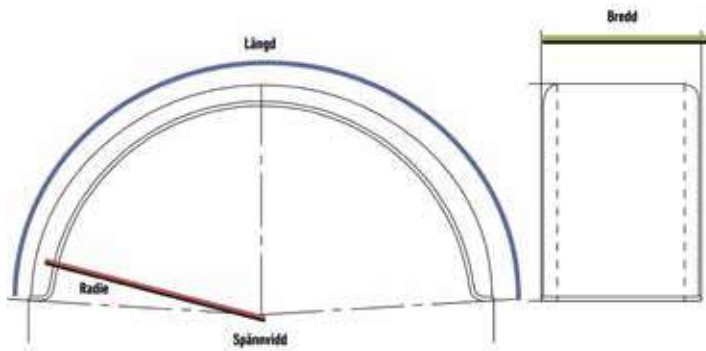
ISTOFLEX®/GREENFLEX® stänkskärmar för enkelmontering



Bredd (mm)	Radie (mm)	Längd (mm)	Spännvidd (mm)	Höjd (mm)	Vikt (kg/st)	Artikelnummer	Däckstorlek ex.
260	400	1285	800	415	1,6	...2640.1285	7.50R10
270	500	1670	1000	550	1,9	...2750.1670	235R15, 8.25R15, 7.25R16, 8.5R17.5, 9R17.5, 7.5R20, 8R22.5L
320	500	1670	1000	550	2,2	...3250.1670	8.25R15
400	610	2000	1220	655	3,9	...4061.2000	14.75R20, 11.00R16, 12.5R20, 315/60R22.5, 15R22.5, 350/75R22.5
420	650	2260	1300	750	4	...4265.2260	14.00R20, 13/80R20, 13R22.5, 350/75R22.5
450	610	2000	1220	655	5	...4561.2000	385/55R22.5
450	650	1900	1270	610	5	...4565.1900	385/55R22.5
470	650	2260	1300	750	5	...4765.2260	425/65R22.5, 14.75/80R20, 16.5R22.5

OBS! Valet av skärm för respektive däckstorlek påverkas även av ex. fälgarnas inpressningsdjup. Vi rekommenderar därför att kontroll av vald skärmstorlek görs mot mallen på sidan 9.

ISTOFLEX®/GREENFLEX® stänkskärmar för dubbelmontering



Bredd (mm)	Radie (mm)	Längd (mm)	Spännvidd (mm)	Höjd (mm)	Vikt (kg/st)	Artikelnummer	Däckstorlek ex.
480	560	1870	1200	615	4,0	...4856.1870	6.50R20C, 8R22.5, 7.00R20
510	500	1670	1000	550	3,0	...5150.1670	7.00R15, 7.00R16, 8.00R17, 215/75R17.5, 235/75R17.5, 205/75R17.5
540	500	1670	1000	550	3,3	...5450.1670	9.8R17.5, 215/75R17.5, 235/75R17.5
550	560	1700	1118	530	3,9	...5556.1700	10R22.5, 10R17.5, 10R19.5, 9.R16, 255/70R22.5, 9.5R19.5
550	560	1960	1270	610	4,5	...5565.1900	10R22.5, 10R17.5, 9.00R16, 255/70R22.5
580	560	1700	1118	530	4,1	...5856.1700	10R22.5, 10R17.5, 10R19.5, 9.00R16, 255/70R22.5, 265/70R19.5
600	650	1900	1270	610	5,2	...6065.1900	9.00R20, D20typX, 10R22.5, 11R22.5
620	560	1700	1118	530	5,0	...6256.1700	265/70R19.5, 285/70R19.5, 10/70R22.5
620	560	1870	1120	615	5,0	...6256.1870	275/70R22.5, 265/70R19.5
620	610	1700	1200	500	5,0	...6261.1700	10R22.5
620	610	2000	1220	655	5,6	...6261.2000	275/70R22.5, 9.00R20
620	650	2260	1300	750	5,8	...6265.2260	9.00R20, D20, 10-11R22.5, 11/80R22.5
650	560	1870	1120	615	5,5	...6556.1870	10R15, 285/70R19.5, 275/70R22.5, 11/70R22.5
650	610	1700	1200	500	4,9	...6561.1700	10R22.5
650	610	2000	1220	655	5,8	...6561.2000	295/70R22.5, 12/80R20, 275/80R22.5
650	650	1900	1270	610	5,5	...6565.1900	9.00R20, 10.00R20, D20typX
670	650	1900	1270	610	5,1	...6765.1900	E20typX, 11.00R20, 11R22.5, 12R22.5, 12/80R22.5, 315/75R22.5, 1R24.5
670	650	2260	1300	750	6,1	...6765.2260	E20typX, 11.00R20, 12R22.5, 12/80R22.5, 2.00R20, 10.00R22, 11.00R22
700	650	1900	1270	580	5,8	...7065.1900	295/80R22.5, 315/80R22.5, 13R22.5
700	650	2260	1300	750	6,5	...7065.2260	12R22.5, 315/80R22.5, 13R22.5

OBS! Valet av skärm för respektive däckstorlek påverkas även av ex. fälgarnas inpressningsdjup. Vi rekommenderar därför att kontroll av vald skärmstorlek görs mot mallen på sidan 9.

ISTOFLEX® stänkskärmar med vit kant

ISTOFLEX stänkskärm med vit kant har två vita linjer av reflekterande material löpande längs ytterkanten.

Artikelnumret för skärmar med vit kant slutar på ...V



Bredd mm	Radie mm	Längd mm	Spännvidd mm	Höjd mm	Vikt (kg/st)	Artikelnummer	Däckstorlek ex.
450	650	1960	1270	610	4,0	30.50.4565.19.6.V	385/65R22.5
580	560	1700	1118	530	4,1	30.50.5856.17.V	10R17.5, 255/70R22.5, 10R19.5
620	560	1700	1118	530	5,0	30.50.6256.17.V	265/70R19.5, 285/70R19.5
650	650	1960	1270	610	5,5	30.50.6565.19.6.V	9.00R20, 10.00R20, D20typX
670	650	2260	1300	750	6,1	30.50.6765.226.V	e20typX, 11.00R20, 12R22.5, 315/75R22.5



GREENFLEX® stänkskärmar med vit kant

GREENFLEX stänkskärm med vit kant har två vita linjer av reflekterande material löpande längs ytterkanten.

Artikelnumret för skärmar med vit kant slutar på ...V

Bredd (mm)	Radie (mm)	Längd (mm)	Spännvidd (mm)	Höjd (mm)	Vikt (kg/st)	Artikelnummer	Däckstorlek ex.
420	650	1900	1270	610	4,0	30.60.4265.19.V	385/65R22.5
450	610	2000	1220	655	5,0	30.60.4561.20.V	385/55R22.5
450	650	1900	1270	610	5,5	30.60.4565.19.V	385/55R22.5
470	650	1900	1270	610	4,4	30.60.4765.19.V	425/65R22.5, 14.75/80R20, 16.5R22.5
580	560	1700	1118	530	5,0	30.60.5856.17.V	10R17.5, 255/70R22.5, 10R19.5
620	560	1700	1118	530	5,0	30.60.6256.17V	265/70R19.5, 285/70R19.5
650	650	1960	1270	610	5,5	30.60.6565.19.6.V	9.00R20, 10.00R20, D20typX
670	650	1900	1270	610	6,1	30.60.6765.19.V	e20typX, 11.00R20, 12R22.5, 315/75R22.5
670	650	2260	1300	750	6,1	30.60.6765.226.V	E20typX, 11.00R20, 11R22.5, 12R22.5, 12/80R22.5, 315/75R22.5, 11.00R22
700	650	1900	1270	610	6,1	30.60.7065.19.V	12R22.5, 315/80R22.5, 13R22.5

OBS! Valet av skärm för respektive däckstorlek påverkas även av ex. fälgarnas inpressningsdjup. Vi rekommenderar därför att kontroll av vald skärmstorlek görs mot mallen på sidan 9.

TOPFLEX® skärmfäste

- > Integrerad Stänkskärmshållare tillverkad av formgjuten komposit
- > Justerbara 140 mm efter montering
- > Två fäste åtgär per skärm
- > Skala på hållaren
- > Passat 40 mm resp 42,4 mm rör



Artikelnummer	Beskrivning
30.064-01	SKÄRMFÄSTE, TOPFLEX

MAXFLEX® skärmfäste

- > Integrerad Stänkskärmshållare tillverkad av formgjuten komposit
- > Justerbar 140 mm efter montering
- > Endast ett fäste behövs per skärm (Endast singelmontage)
- > Skala på hållaren
- > Passar 40 mm resp 42,4 mm rör



Artikelnummer	Beskrivning
30.069-01	SKÄRMFÄSTE, MAXFLEX

CUPFLEX® skärmfäste

- > Fäste av hållbar komposit för stänkskydd **SPRAYFLEX**
- > Lång livslängd utan korrosion
- > Slagtålig även vid extrema temperaturer



Artikelnummer	Beskrivning
30.068-03	SKÄRMFÄSTE, CUPFLEX

Exempel Beräkning av skärmdimension från däckdimension

För ex. 205/75R15 i tvillingutförande har vi räknat fram den passande ISTOFLEX/GREENFLEX-skärmen enligt följande formel:

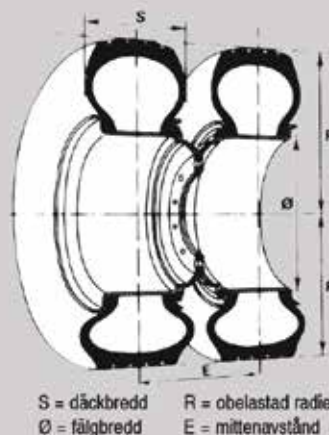
Total däckbredd 452 mm. (däckbredd: 212 mm.
+ mittenavstånd: 240 mm.)

Skärmbredd 512 mm. (total däckbredd: 452 mm.
+ överhäng tab.1: 60 mm.)

Däckradie 381 mm.

Skärmradie 471 mm. (däckradie: 381 mm.
+ tilläggsradie tab. 2: 90 mm.)

Resultat: den skärm som ligger närmast har följande mått:
Bredd = 510 mm, Radie = 500 mm, Längd = 1670 mm.
Artikelnummer för denna ISTOFLEX/GREENFLEX-skärm:
30.50..., 30.52..., 30.60.51.50.1670



Tabell 1 – Rek överhäng

Däcksbredd	Skärmbredd (mm)
- 150	däckbredd + 40 mm
150 - 200	däckbredd + 50 mm
201 -	däckbredd + 60 mm

Vid tvillingmontage räknas
1 däckbredd (S) + mittenavståndet (E), se bild.

Tabell 2 – Rek skärmradie

Däckets radie	Skärmradie (mm)
- 210	däckradie + 50 mm
211 - 250	däckradie + 60 mm
251 - 300	däckradie + 70 mm
301 - 360	däckradie + 80 mm
361 - 420	däckradie + 90 mm
421 - 500	däckradie + 100 mm
501 - 550	däckradie + 110 mm
551 -	däckradie + 120 mm

SPRAYFLEX® antispraysystem

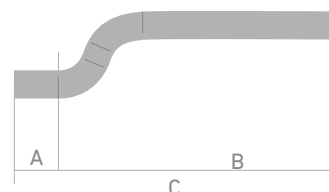
Antispraysystem som effektivt reducerar vattenrök vid regn. **SPRAYFLEX** återleder upp till 90% av allt vatten tillbaka till vägbanan. Stänkskyddet är godkänt enligt EU-direktiv 91-226-001. För att uppfylla detta direktiv krävs en reduktion av vattenröken med minst 70%.

Montage med:				
CUPFLEX®	Bult/Mutter			
Artikelnummer	Artikelnummer	Beskrivning	Bredd (mm)	Längd (mm)
309141407900	309040407800	STÄNKSKYDD SPRAYFLEX	400	780
309143356700	309043307000	STÄNKSKYDD SPRAYFLEX	430	700
309143467100	309043458000	STÄNKSKYDD SPRAYFLEX	430	800
309148356400	309048337500	STÄNKSKYDD SPRAYFLEX	480	750
309155437200	309055427000	STÄNKSKYDD SPRAYFLEX	550	700
309163447400	309063438300	STÄNKSKYDD SPRAYFLEX	630	825
309166337200	309067408500	STÄNKSKYDD SPRAYFLEX	670	850



Skärmstag till stänkskärmar

Artikelnummer	Beskrivning	Ytbehandling	ø Yttre (mm)	Längd A/B(mm)	Längd C (mm)
30.076-5400B	Skärmstag TUBEFLEX RAK	Lackerad	40	-	540
30.076-5401B	Skärmstag TUBEFLEX	Lackerad	40	70/350	540
30.076-6400B	Skärmstag TUBEFLEX RAK	Lackerad	40	-	640
30.076-6401B	Skärmstag TUBEFLEX	Lackerad	40	70/450	640
60642800100G	SKÄRMSTAG 800/100/42mm	Förzinkad	42	100/600	800
60642800150G	SKÄRMSTAG 800/150/42mm	Förzinkad	42	150/550	800
60642800100-cap	PLUGG TILL SKÄRMSTAG	Plast	42	-	-



Konsol till skärmstag

Artikelnummer	Beskrivning	Längd (mm)	ø Inre (mm)
30.075-650.GR	KONSOL M. BRICKA, GRUNDMÅLAD	80	40
30.075-650.R	KONSOL M. RUND BRICKA, F. SVETSMONTAGE	-	
60.6.33.HSHR40	KONSOL T. SKÄRMSTAG 42mm GALV F. BULTMONTAGE		42
60.6.33.HSHR42	KONSOL T. SKÄRMSTAG 42mm GALV F. BULTMONTAGE M. FLÄNS		42



Hållare till stänkskydd

Artikelnummer	Beskrivning	Längd (mm)
30.27.999.60.700	SKÄRMSTAG 60/700 GALV	700
30.27.9999.61-1	SKRUVSATS T. SKÄRMHÅLLARE	-
30.26.9999.62-1	FÄSTSATS T. FLEXSKÄRM (KPL INKL SKRUVSATS)	-

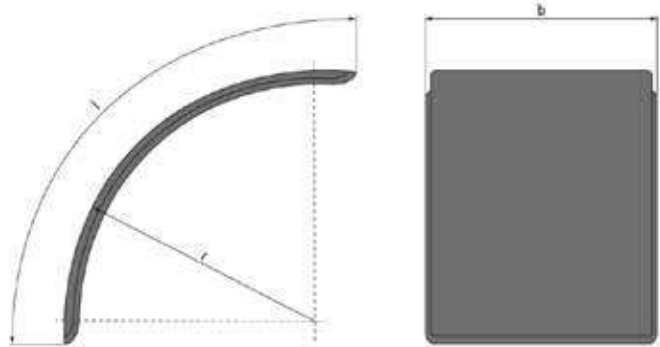


STÄNKSKÄRMAR för traktorer



PP-EPDM (Polypropylen), formsprutade, svarta.

Artikelnummer	Beskrivning	Bredd (B) (mm)	ø Innre (R) (mm)	Längd (l) (mm)	Vikt (Kg)
181378079	FS-PP 3713 SG	370	720	1280	1,7
181378080	FS-PP 4213 SG	420	720	1315	1,6
181378081	FS-PP 4215 SG	420	740	1440	1,8
181378082	FS-PP 4815 SG	480	780	1440	2,3
181378083	FS-PP 5415 SG	540	810	1540	2,9
181378084	FS-PP 6215 SG	620	810	1560	3,3
181378085	FS-PP 6219 SG	620	900	1900	3,5



Polyeten i rotationsprocess, svart.

Artikelnummer	Beskrivning	Bredd (B) (mm)	ø Innre (R) (mm)	Längd (l) (mm)	Vikt (Kg)
181375286	HS-PE 1807 RO	180	440	700	0,5
181375287	HS-PE 2308 RO	230	480	800	0,7
181375288	HS-PE 2509 RO	250	525	920	0,8
181375289	HS-PE 2610 RO	265	615	1000	0,9
181375290	HS-PE 3009 RO	300	590	950	1,0
181375291	HS-PE 3210 RO	320	640	1070	1,1
181375315	HS-PE 3312 RO	330	720	1180	1,4
181375292	HS-PE 3510 RO	350	650	1090	1,3
181375316	HS-PE 4212 RO	420	725	1200	1,7
181375295	HS-PE 4713 RO	470	790	1330	2,2
181375319	HS-PE 5522 RO	550	964	2200	5,0

BPW axeltappar

Axeltyp	Bultcirkel	Tapplängd	Axelvärsnit A mm	Släp med 2 axlar			Släp med 1 axel			Tandem/ Boggi		
				25 km/h	40 km/h	60 km/h	25 km/h	40 km/h	60 km/h	25 km/h	40 km/h	60 km/h

BPW obromsade axeltappar

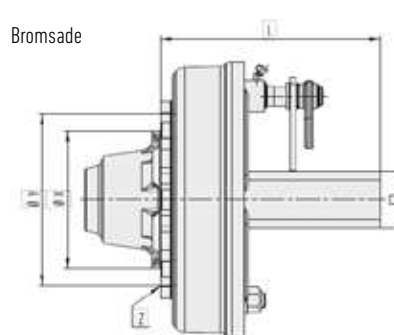
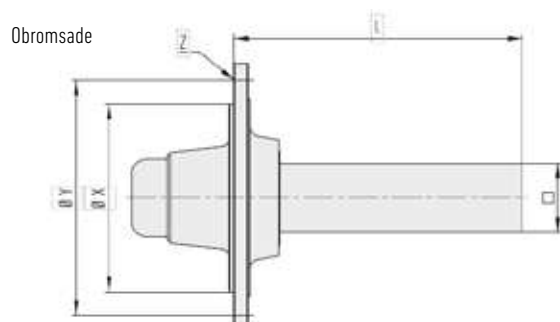
GS-ST 1405	4x100	240	40	700	-	-	700	-	-	-	-	-
GS-ST 4006	-	-	60	3800	3500*	3200*	4500	4100*	3800*	-	-	-
GS-ST 5506	-	-	70	6000	5500*	5000*	7000	6500*	6000*	5500	5000*	4500*
GS-ST 7008	-	-	80	7500	7000*	6500*	9000	8000*	7500*	7000	6500*	6000*

BPW bromsade axeltappar med trumnav

GS-ST 4006	-	-	60	3800	3500	3200	4500	4100	3700	-	-	-
------------	---	---	----	------	------	------	------	------	------	---	---	---

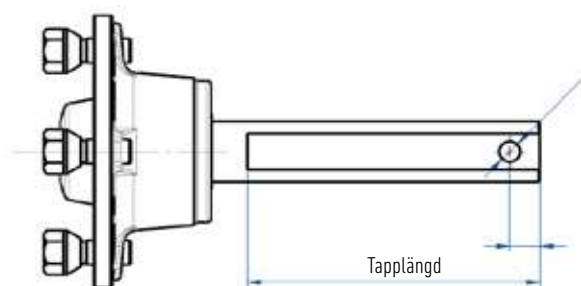
BPW bromsade axeltappar med smidda nav och gjuten bromstrumma

GS-ST 5506	-	-	70	6000	5500	5000	7000	6500	6000	5500	5000	4500
GS-ST 5508	-	-	70	6000	5500	5000	7000	6500	6000	5500	5000	4500
GS-ST 7008	-	-	80	7500	7000	6500	9000	8000	7500	7000	6500	6000



SPP Obromsade axeltappar

CWZ-0203-17	4x100	258	Ø40	750	-	-	750	-	-	-	-	-
CWZ-0203-25	4x100	271	Ø30	750	-	-	750	-	-	-	-	-
CWZ-0203-26	4x100	221	Ø30	750	-	-	750	-	-	-	-	-
CWZ-0203-47	4x100	258	40	750	-	-	750	-	-	-	-	-



För mer information kontakta
FOMA sälj på tel. 0431 - 45 88 00

BT aluminiumlådor

Verktygslådor



Transcomponent aluminiumlådor till verktyg, reservhjul och förvaring med rostfri lucka, dubbla tätningar och ventilation. Lådorna håller högsta kvalitet med låg vikt och en robust låsmekanism.

Artikelnummer	Typ	L (mm)	H (mm)	D (mm)	Volym (L)
66.012.095	BT95A	600	350	450	95
66.012.110	BT110A	500	550	450	138
66.012.160	BT160A	700	450	450	158
66.012.240	BT240A	940	450	450	142
66.012.270	BT270A	650	650	600	275
66.012.420	BT420A	1000	650	600	423

Artikelnummer	Typ	L (mm)	H (mm)	D (mm)	Volym (L)
66.011.009	BTV9	250	250	150	9
66.011.018	BTV18	420	220	200	18
66.011.100	BTV100	550	450	400	100

Ventillådor



Triangellådor



Artikelnummer	Typ	L (mm)	H (mm)	D (mm)	Volym (L)
66.010.003	580/200	580/200	260	600	-

Artikelnummer	Typ	L (mm)	H (mm)	D (mm)	Volym (L)
66.024.004	650	2600	350/520	480	
66.024.009	560	2450	444	542	

Strö-/Virkeslådor



För mer information eller för specialmått, kontakta
Fordonsmateriel AB

Förankringsdetaljer, fotsteg och tillbehör

Stoppkloss DIN 76051 (11/92)



62.250.14.1400



62.250.14.1652

Artikelnummer	Typ	Material	L (mm)	H (mm)	R (mm)	Vikt (kg)
62.250.14.1400	G53	Plåt - Grundmålad	600	230	460	4
62.250.14.1968	G46	Plåt - Förzinkad	480	190	460	2,2
62.250.14.1403	G53	Plåt - Förzinkad	600	230	530	4
62.250.14.1410	Gr. 360	Plåt - Grundmålad	220	150	360	1,92
62.250.14.1411	Gr. 460	Plåt - Grundmålad	260	190	460	3,34
62.250.14.1412	Gr. 530	Plåt - Grundmålad	320	230	560	5,31
62.250.14.1473	G46	Svart Gummi	350	190	550	6,68
62.250.14.1652	G53	Gul Plast	470	230	560	1,9

Hållare till stoppkloss, DIN 76051 (11/92)

Artikelnummer	Typ	Passar till	Vikt (kg)
62.250.14.1971	H46 - Grundmålad	62.250.14.1402, 62.250.14.1473	0,8
62.250.14.1406	H53 - Grundmålad	62.250.14.1400, 62.250.14.1403, 62.250.14.1652	1,3
62.250.14.1972	H53 - Elförzinkad	62.250.14.1400, 62.250.14.1403, 62.250.14.1652	1,3
62.250.14.1414	H460 - Grundmålad	62.250.14.1411	1,7
62.250.14.1415	H530 - Grundmålad	62.250.14.1412, 62.250.14.1652	2,24
62.250.14.1111	H250 - Grundmålad	62.250.14.1107	1,2
62.250.14.1113	H340 - Grundmålad	62.250.14.1109	1,8



62.250.14.1406

Fotsteg



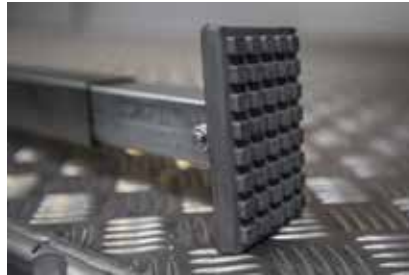
62.215.13.1221

Artikelnummer	Beskrivning	Höjd (mm)	Bredd (mm)	Djup (mm)
62.215.13.1221	Fotsteg 116 fällbart	-	160	150



Safe Cargo® godsstötta

Artikelnummer	Beskrivning	Längd (mm)
60.SC.G.190.255	Godsstötta 190-255	1900-2550
60.SC.G.240.340	Godsstötta 240-340	2400-3400



66.010.238.25.2

Spännband

Artikelnummer	Beskrivning	Längd (mm)	Bredd (mm)
66.010.238.25.2	Spännband, Dubbel krok. Max 250/500 kg	3000	25
66.010.238.50.1	Spännband, Dubbel krok. Max 750/1500 kg	3000	50



Dokumentförvaring

Artikelnummer	Beskrivning	Mått (mm)
54.960108DB-01	Dokumentbox PVC	270 x 360 x 80
54.928209180	Dokumentrör PVC	358 x 80

Tillbehör till brandsläckare

Artikelnummer	Beskrivning	Mått (mm)
74.7.107301	Brandsläckare dekal	148x148
69.093.070.005	Brandsläckarlåda till 6kg släckare (Röd)	250 x 310 x 611





Påbackningsskydd deltaprofil (2,6 m)

Artikelnummer	Profiltyp	Höjd H (mm)	Bredd B (mm)	Vikt (k/m)
62.335.102.418	70 005-101	74	82	3,5

Påbackningsskydd i hårdgummi

Artikelnummer	Längd L (mm)	Höjd H (mm)	Bredd B (mm)	Vikt (kg/m)
62.335.101.391	400	60	52	1,4
62.335.101.392	200	60	52	0,7
62.335.101.637	320	60	35	0,67



Dörrhållare undermonterad



Artikelnummer	Vikt (kg)	Vikt (kg)
62.215.131.517	Elförzinkad dörrhållare för undermontering	1,8
62.215.131.959	Dörrhållare med hus av anodiserad aluminium för undermontering	2,0

Skrammeldämpande tipplagring

Artikelnummer	Typ	Vikt (kg)
62.250.14.1047	Gummikropp med M16 skruv	1,2
62.250.14.1048	Övre toppskål	1,3
62.250.14.1049	Undre lagerskål	0,8



Reservhjulställning, vinschar och stödben

BT reservhjulställning

Artikelnummer	Typ	Antal hjul	Bredd (mm)	Höjd (mm)	Djup (mm)	Vikt (kg)
66.030.001	BT-1	1	1400	600	1200	34
66.030.002	BT-2	2	1200	510	2200	68
66.030.003	BT-1 för bilram	1	1400	600	1200	34



Reservhjulsvinsch 67

Artikelnummer	Beskrivning	Dragkraft	Wire ø (mm)	Husets mått (mm)	Hålavstånd	Vikt (kg)
62.250.16.1011	Vinsch med avtagbar vev. Ej fällbar vev	250	6 / 8	140x80	115-120	5,5
62.250.16.1012	Vinsch med fast vev. Fällbar vev	250	6 / 8	140x80	115-120	5,5

Stödhjul till släpfordon



Artikelnummer	Typ	Hjultyp	Hjul storlek (mm)	Ytterrör ø (mm)	Innerrör tjocklek ø (mm)	Spindel ø (mm)	Lyfthöjd (mm)	A (mm)	B (mm)	C (mm)	D (mm)	E (mm)	Bärförmåga (kg)	Vikt (kg)
62.375.16.1059	S-160	Massivgummi	200x50	50	3	23	190	280	330	740	115	160	400	7
62.375.16.1060	S-156	Massivgummi	250x80	70	4	28	300	355	460	790	185	300	1200	17
62.375.16.1061	S-121	Plåt	320x90	70	4	28	300	395	460	1010	185	255	1200	15
62.375.16.1062	M-206	Massivgummi	250x65	60	3	28	220	325	380	855	115	280	800	11,3
62.375.16.1066	A-110	Massivgummi	280x65	70	4	28	250	490	460	1105	185	415	1000	16,5

OBS! I Stödhjul levereras grundmålade

Tryckluftstillbehör

Manometrar



Artikelnummer	Beskrivning
54.BPW.30	Manometer 30-bälg, L1/L2 = 500/310, 380, 405 (0-9t)
54.BPW.36	Manometer 36-bälg, L1/L2 = 500/310, 380 eller 690/310 (0-10t)
54.BPW.36-9	Manometer 36-bälg, L1/L2 = 550/405 (0-20t)
54.0.3.61.4	Konsol för manometer BPW 30/36
51.0.1.44.07.20.00	Förskrivning R3/8" ø8

Duomatic

Artikelnummer	Beskrivning	Mått/Storlek
54.452.802.007.0	DUOMATIC BILDEL	M22x1,5/M16x1,5
54.452.803.004.0	DUOMATIC TRAILERDEL	M22x1,5/M16x1,5
54.452.804.012.0	DUOMATIC SLÄPDEL (UTAN VENTILER)	M16x1,5



Luftslang



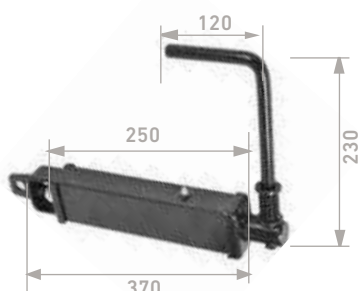
Artikelnummer	Anslutning	Längd (mm)	Spiral ø	Färg	Antal spiraler
69.028.920.161	M16x1,5	5500	90	Gul	22
69.028.920.163	M22x1,5	6500	90	Gul	27
69.028.920.160	M22x1,5	10000	140	Gul	22
69.028.920.165	M16x1,5	5500	90	Röd	22
69.028.920.167	M22x1,5	6500	90	Röd	27
69.028.920.164	M22x1,5	10000	140	Röd	22
69.028.920.172	2 x M16x1,5	4000	50	Röd/Gul	22

Förlängningsrör till bromscylinder

Artikelnummer	Beskrivning
55.05.001.00.05.0	Förlängningsrör/luftanslutning till bromscylinder (Kit)



Bromsvev med smörjnippel



Artikelnummer	Bredd (mm)	Höjd (mm)	Vikt (kg)	Vev
62.250.13.1269	40	60	2,8	Vridbar

Membrancylindrar för trum- och skivbroms

Membrancylindrar för trumbroms

Membrancylindrar för trumbroms

Artikelnummer	Cylinderstorlek	L (mm)	Vikt (kg)
55.05.444.13.01.1	16"	227	2,90
55.05.444.14.01.1	20"	227	3,19
55.05.444.15.01.1	24"	227	3,80
55.05.444.16.01.1	30"	227	4,50

Dubbelmembrancylindrar för trumbroms

Artikelnummer	Cylinderstorlek	L (mm)	Vikt (kg)
55.05.444.18.01.1	16/24"	227	8,40
55.05.444.19.01.1	20/30"	227	10,00
55.05.444.20.01.1	24/30"	227	10,25
55.05.444.21.01.1	30/30"	227	10,72



Membrancylindrar för skivbroms

Membrancylindrar för skivbroms

Artikelnummer	Cylinderstorlek	Utförande*	Vikt (kg)
55.05.444.31.01.0	15"	B	3,05
55.05.444.31.02.0	15"	A	3,00
55.05.444.32.01.0	16"	B	3,00
55.05.444.32.02.0	16"	A	3,01
55.05.444.33.01.0	18"	B	3,10
55.05.444.33.02.0	18"	A	3,10
55.05.444.34.01.0	20"	B	3,15
55.05.444.34.02.0	20"	A	3,10
55.05.444.35.01.0	22"	B	3,55
55.05.444.35.02.0	22"	A	3,55
55.05.444.36.01.0	24"	B	3,7
55.05.444.36.02.0	24"	A	3,7
55.05.444.37.01.0	27"	B	7,6
55.05.444.37.02.0	27"	A	7,6

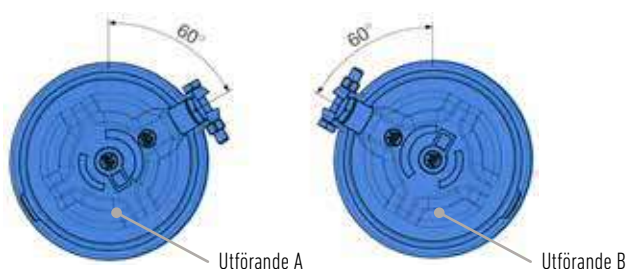
Dubbelmembrancylindrar för skivbroms

Artikelnummer	Cylinderstorlek	Utförande*	Vikt (kg)
55.05.444.39.01.0	15/24"	B M-M	7,54
55.05.444.39.02.0	15/24"	A M-M	7,55
55.05.444.40.01.0	16/24"	B M-M	7,55
55.05.444.40.02.0	16/24"	A M-M	7,6
55.05.444.42.01.0	18/24"	B M-M	7,96
55.05.444.42.02.0	18/24"	A M-M	7,96
55.05.444.44.01.0	20/24"	B M-M	8,03
55.05.444.44.02.0	20/24"	A M-M	8,05

Fjädermembrancylindrar för skivbroms

Artikelnummer	Cylinderstorlek	Utförande*	Vikt (kg)
55.05.444.43.01.0	20/24"	B M-K	10,31
55.05.444.43.02.0	20/24"	A M-K	10,20
55.05.444.43.03.0	20/24"	B M-K ö.fj	10,24
55.05.444.43.04.0	20/24"	A M-K ö.fj	10,24
55.05.444.45.01.0	22/24"	B M-K	10,30
55.05.444.45.02.0	22/24"	A M-K	10,40
55.05.444.45.03.0	22/24"	B M-K ö.fj	10,40
55.05.444.45.04.0	22/24"	A M-K ö.fj	10,35
55.05.444.46.01.0	24/24"	B M-K	10,40
55.05.444.46.02.0	24/24"	A M-K	10,40
55.05.444.46.03.0	24/24"	B M-K ö.fj	10,40
55.05.444.46.04.0	24/24"	A M-K ö.fj	10,40

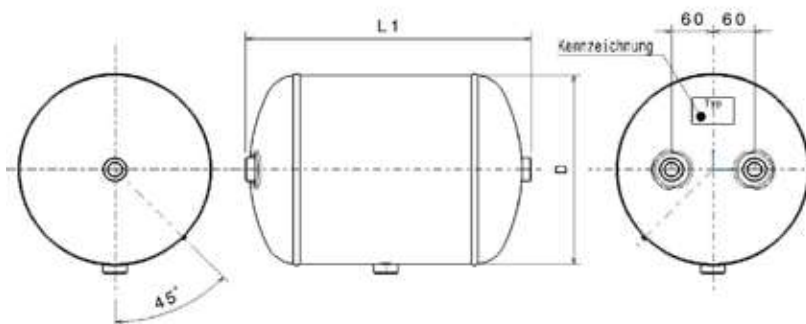
- *M-M Membran - Membran
- *M-K Membran - Kolv
- *ö.fj Övermonterad fjäder



Lufttankar och infästningsdetaljer



Lufttankar av stål



Artikelnummer	Volym (l)	Mått D x L1 (mm)	Anslutningar	Vikt (kg)
62.310.54.2002	10,0	206 x 368	4	4,8
62.310.54.2003	15,0	206 x 523	4	7,5
62.310.54.2004	20,0	206 x 685	4	9,0
62.310.54.2005	20,0	246 x 500	4	9,0
62.310.54.2006	25,0	246 x 585	4	12,0
62.310.54.2007	30,0	246 x 700	4	10,8
62.310.54.2008	30,0	276 x 600	4	13,0
62.310.54.2009	37,0	246 x 850	4	14,0
62.310.54.2010	40,0	246 x 915	4	15,0
62.310.54.2011	40,0	276 x 747	4	11,65
62.310.54.2012	40,0	310 x 600	4	16,0
62.310.54.2014	60,0	246 x 1350	4	19,0
62.310.54.2015	60,0	276 x 1100	4	19,0
62.310.54.2016	60,0	310 x 891	4	16,7
62.310.54.2017	60,0	396 x 568	4	22,0
62.310.54.2020	80,0	396 x 742	4	27,0
62.310.54.2021	85,0	276 x 1500	4	26,0
62.310.54.2022	100,0	396 x 900	4	32,0



62.310.54.1372
Till aluminiumtank



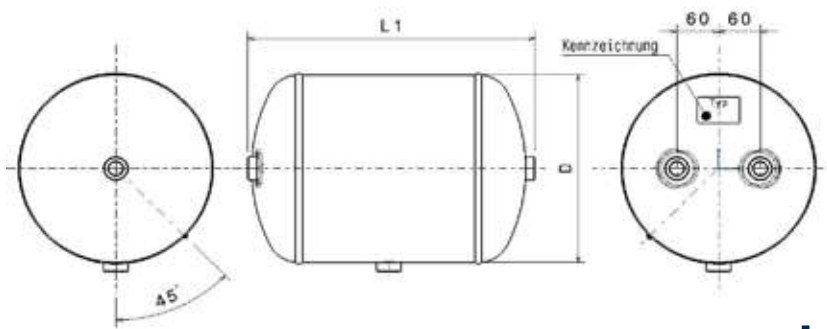
62.310.54.0001

Tankband till lufttankar

Artikelnummer	Material	Mått	Beskrivning
62.310.54.1372	Rostfritt	D 276	Till aluminiumtank
62.310.54.1373	Rostfritt	D 310	Till aluminiumtank
62.310.54.0001	Förzinkad plåt	D 206	-
62.310.54.0002	Förzinkad plåt	D 246	-
62.310.54.1812	Förzinkad plåt	D 276	-
62.310.54.1813	Förzinkad plåt	D 310	-
62.310.54.0005	Förzinkad plåt	D 396	-
62.240.54.1334	Gummi	50 m/rulle	Skoningslist till tankband



62.240.54.1334



Lufttankar av aluminium

Artikelnummer	Volym (l)	Mått D x L1 (mm)	Anslutningar	Vikt (kg)
62.310.54.2026	10,0	206 x 375	4	2,3
62.310.54.2027	15,0	206 x 535	4	3,1
62.310.54.2028	20,0	206 x 695	4	3,0
62.310.54.2029	20,0	246 x 505	4	3,5
62.310.54.2030	20,0	276 x 416	4	3,6
62.310.54.2031	30,0	246 x 724	4	4,9
62.310.54.2032	30,0	276 x 594	4	5
62.310.54.2034	40,0	246 x 945	4	6,2
62.310.54.2035	40,0	276 x 760	4	6,1
62.310.54.2036	40,0	310 x 630	4	5,7
62.310.54.2038	60,0	276 x 1115	4	8,2
62.310.54.2039	60,0	310 x 895	4	8
62.310.54.2040	60,0	396 x 585	4	7,4
62.310.54.2041	80,0	396 x 755	4	9,3
62.310.54.2042	100,0	396 x 920	4	10,8

Buntband till kablar



Artikelnummer	Beskrivning	Mått (mm)	Specifikation
69.099.871.063	BUNTBAND SVART	150x3,5	-
69.099.871.065	BUNTBAND SVART	200x4,6	T. KABLAR MAX Ø50mm
69.099.871.067	BUNTBAND SVART	300x4,6	T. KABLAR MAX Ø75mm
69.099.871.069	BUNTBAND SVART	390x4,6	T. KABLAR MAX Ø100mm
69.099.871.095	BUNTBAND SVART	535x13,2	T. KABLAR MAX Ø152mm

AirSave - Däcktrycksövervakning

Minskar driftskostnader
tack vare rätt däcktryck

Förbättrar trafiksäkerheten
genom att förhindra luftförluster
och potentiella däckexplosioner

Kräver litet underhåll

Förhindrar oplanerade stopp och
möjliggör en optimal serviceplanering



BPW AirSave är ett automatiskt system som har utvecklats för att hjälpa transportföretag och åkerier att minimera risken för olyckor, förhindra driftstopp, spara bränsle och minska CO²-utsläpp.

Systemet övervakar kontinuerligt däckens kalibreringstryck. Vid minskat lufttryck i något av däcken blinkar en LED-indikator som informerar föraren om problemet. Systemet fyller automatiskt på med luft, från fordonets lufttank, med hjälp av en tryckstegrare och reglerar lufttrycket i däcken.

Däcken fylls på med luft genom en speciell anslutning som monteras inuti axeln.

BPW Airsave hjälper till att upptäcka smygande luftförluster innan de hinner störa din verksamhet. På så sätt kan chauffören i god tid köra till en verkstad istället för att behöva stanna på motorvägen.

BPW AirSave är en helt självstyrande lösning som enkelt kan monteras och eftermonteras med minimal insats. Axlarna måste dock vara förberedda för AirSave, från fabrik. Systemet genererar själv ström till LED-indikatorn.

BPW AirSave består av en elektronisk kontrollenhet och en tryckstegrare, som är inställd på 9,1 bar (men går att justera manuellt), samt ett axelkit bestående av

en navkåpa, kopplingar och LED-indikator.

BPW AirSave garanterar 100 % kontroll av däckstrycket, 100 % säkerhet och 100 % självstyrande system.

Kontrollenheten kopplas till telematikboxen



Elektronisk kontrollenhet och tryckstegrare

AirSave

Förutom visning av systemstatus (OK, korrigeringspumpar, permanenta pumpar), finns också en larmfunktion som skickar ett automatiskt meddelande via e-post eller SMS till fördefinierade mottagare vid tryckförlust (korrigeringspumpar eller permanenta pumpar).

- ✓ Direktlarmfunktion i Cargofleet 3-portalen
- ✓ Direktinformation till föraren via Cargofleet Driver App
- ✓ Släpvagnens däcktrycksstatus är tillgängligt dygnet runt 24/7



AirSave är framtaget för OE-montering. Vid produktion av axeln specialborras navet, för att förbereda för montering. Montering av däcktrycksövervakningssystemet sker innan eller efter leverans. För mer information, kontakta **FOMA sälj på tel. 0431 - 45 88 00**

Lika lätt att backa som att köra framåt

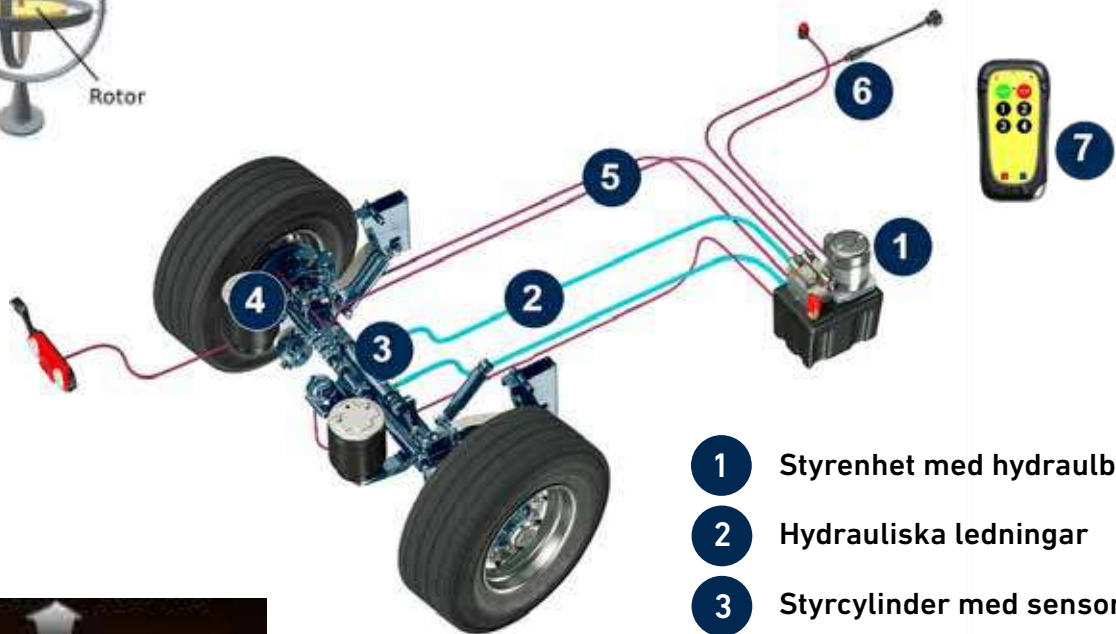
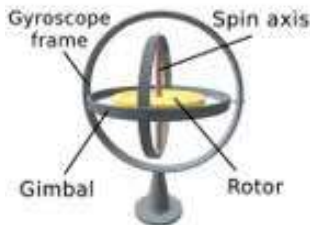
Att stora fordon behöver stort utrymme för att komma in och ta sig ut i samband med parkering eller lastning och lossning av varor är nu ett minne blott.

Äntligen slipper lastbilschaufförer slita för att backa en fullastad trailer. Tack vare det smarta styrsystemet för bakre styraxel – BPW Active Reverse Control kan alla bli mästare på manövrering.



BPW Active Reverse Control

Styrningen fungerar helt automatiskt: När föraren lägger i backväxeln aktiveras styrningen via backljuset, rotationshastighetsgivaren och rotationsriktningsgivaren. Styr-enheten använder innovativ sensorteknik som automatiskt upptäcker styrningens riktning och vinkel.



- 1 Styrenhet med hydraulbehållare
- 2 Hydrauliska ledningar
- 3 Styr-cylinder med sensor
- 4 Hastighets- och riktningssensor
- 5 Elkablar
- 6 Strömförsörjning
- 7 Fjärrkontroll



För mer information kontakta
FOMA sälj på tel. 0431 - 45 88 00



idem ●
telematics

IDEM telematik

Få bättre kontroll på dina fordon med ökad spårbarhet, effektivitet och lönsamhet



IDEM är den kompletta lösningen för bil och efterfordon.

Genom gediget testade moduler laddade med funktioner och speciallösningar förbättrar IDEM kvaliteten och säkerheten på transporten av godset. Genom att kombinera färdiga paket och tillvalsmoduler efter hur just er fordonspark och era uppdrag ser ut skapar IDEMs telematiklösning detaljerade rapporter och analyser för att effektivisera fordonsflottan.

IDEMs telematiklösning erbjuder ett interface med möjlighet att ansluta till befintliga system som till exempel ruttplanering, optimering eller ordersystem, allt för att underlätta och förenkla hanteringen av er fordonsflotta. Genom en smart app kan telematikdatan visas på förarens telefon eller platta vilket ger en tydlig överblick över all information om ekipaget vilket reducerar slitage och förbrukning samt säkerställer en hög kvalitet på transporten.



LÖSNINGAR

Nya intelligenta telematikfunktioner

Dra nytta av den omfattande insamlingen av all din transportdata och få **rapporter** automatiskt för att analysera och optimera dina processer.

Spåra och gör det enkelt att ta reda på var dina fordon befinner sig och hur de rör sig. Satellitpositionering gör att dina fordon kan lokaliseras, till exempel via GPS eller GLONASS.

Med **Geofence-funktionen** specificerar du ett område och övervakar detta för att se om fordon eller gods kommer in i det, lämnar det och/eller hur länge fordonet/godset befinner sig i området. Du kan få meddelanden via e-post eller SMS.

Den permanenta **övervakningen av dörraktiviteter** samt lastnings- och lossningstider ökar skyddet av godset mot obehörig åtkomst. Öppning och stängning av dörren samt släpfordonsdata (position, temperaturer, dörrstatus) meddelas automatiskt till huvudkontoret med en tidsstämpel.

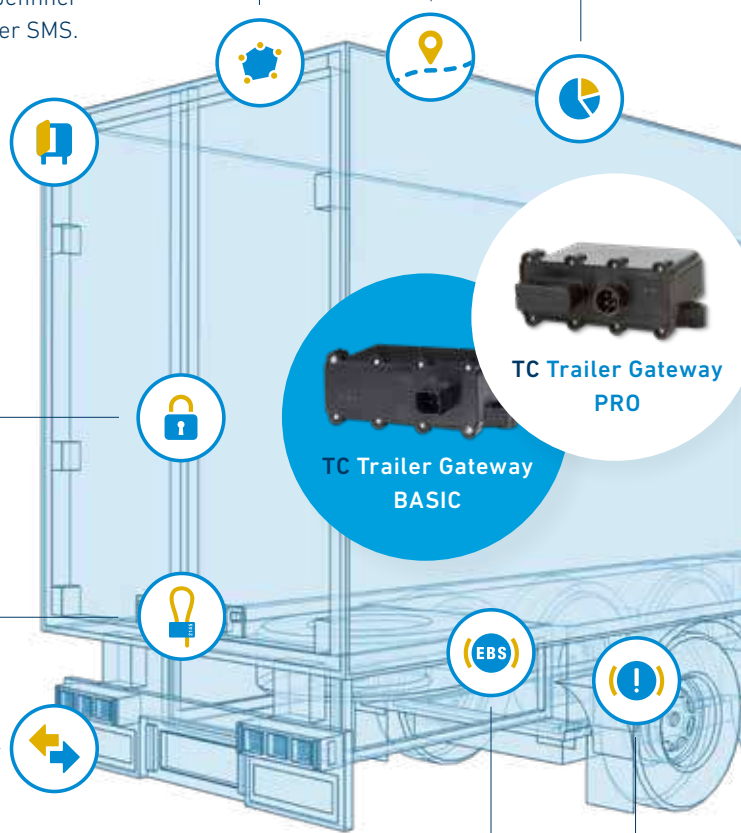
Fjärrövervaka dina fordon **dörrlåsningar**. Du kan välja mellan fjärrstyrning eller lokal styrning av dörrarna.

Den **digitala förseglingen** kan användas som bevis på att inga transportskador har inträffat mellan start- och slutpunkten. När färden är över kan du omedelbart se om en dörr som för närvarande är stängd har öppnats på vägen.

Med hjälp av **tvåvägskommunikationen** kan du till och med fjärrstyra kylenhetens inställningar och dörrlåsning.

Överför **EBS-data** och felkoder till portalen och använd dessa för smart underhållshantering av fordonsflottan.

Den kontinuerliga övervakningen av bromsbeläggets slitage via **bromsslitagegivaren** hjälper dig att planera underhållsintervaller med maximal effekt och minska stilleståndstiden. Detta ökar fordonets trafiksäkerhet.



EFFEKTIVITET
KYLDATA
VÄGSÄKERHET
UNDERHÅLLSSÄKERHET

GDP-certifikatet från en oberoende tjänsteleverantör (EIPL) fungerar som ett bevis på korrekt installation av och GDP-kompatibel funktionalitet för dina telematikenheter.

För att verifiera **temperaturövervakning** och en obruten kylkedja kan du använda data från kylenheten eller temperaturdatalogger. All temperaturinformation är alltid tillgänglig för dig online och du kan välja att bli informerad via larm i händelse av avvikelser. Vid behov kan du då vidta nödvändiga åtgärder.

Förutom detta innebär temperaturövervakningen som är **certifierad enligt EN12830** att du inte längre behöver en vanlig temperaturdatalogger.

Funktionen **appanslutning** gör det möjligt att länka telematikenheter till mobila enheter som telefoner eller surfplattor. Detta möjliggör direkt kommunikation med föraren samt enkel installation/konfiguration.

Underhålls- och diagnostikdata kan läsas av automatiskt så att du kan optimera planering av reparationer och tillgång till reservdelar.

Övervakning av tankens bränslenivå i kylenheten ökar kylningens effektivitet och hjälper till att identifiera manipulationer och bränslestöld. Bränslenivån visas på en LED-display och kan nås via portalen för analys och larm.

På cargofleet 3-portalen kan du kontrollera **kopplingsstatus** för alla dina fordon för att se vilken lastbil som är kopplad till vilket släpfordon.

Ett omfattande **larmsystem** informerar dig om eventuella avvikelser från gränsvärdena. Detta gör till exempel att oönskade temperaturavvikelser kan åtgärdas snabbt, samtidigt som du också kommer att informeras automatiskt om obehörig öppning av dörrar.

AirSave däcktrycksövervakningssystem säkerställer att standardlufttrycket i däckerna hålls på en konstant nivå. Detta minskar bränsleförbrukningen och däckslitage avsevärt och ökar trafiksäkerheten.

Tack vare den kontinuerliga **däckövervakningen** kommer du alltid att vara medveten om däckens tryck och temperatur. Du kan välja att meddelas via larm i händelse av avvikelser från de inställda värdena, samtidigt som du kan se hur långt varje fordon har kört.



BPW vändkransar

Vändkransar dubbelradiga typ DK

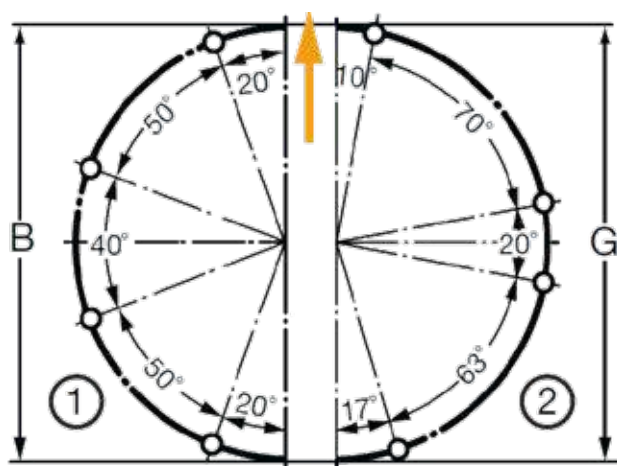


DK-vändkransar har mellan över- och underdel, två kulrader, en bärande och en styrande.

Axialkraften och den vertikala delen av momentbelastningen vid inbromsning upptas av bärculorna, medan styrkulorna i huvudsak tar upp de horisontella krafterna vid momentbelastning.

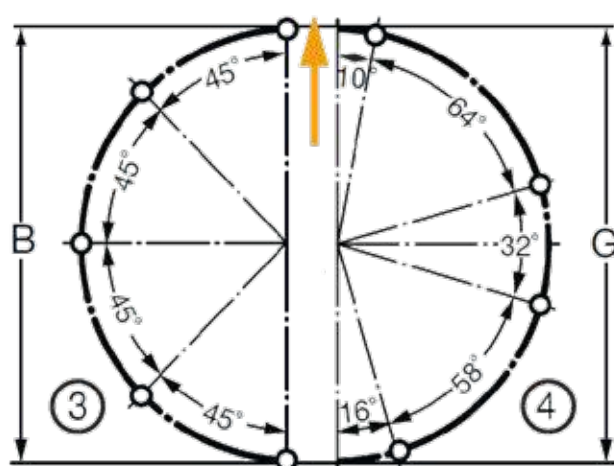
Styrkulorna håller dessutom ihop över- och underdel. Den största fördelen ligger i att axial- och radialkrafterna upptas av skilda kulrader.

Typ	Artikelnummer		Tillåten	Tillåten	Övre ring				
	Borrad	Oborrad	Axellast	Släpvagnsvikt	Yttre \varnothing	Bultcirkel \varnothing	Borr- schema	Inner \varnothing	Borr \varnothing
	07.02...	07.02...	(ton)	(ton)	A (mm)	B (mm)		C (mm)	D (mm)
DK 80/5	-	...6415.01.00	5	25	664	(636)	-	519,5	(14)
DK 80/8	...6415.10.00	...6415.11.00	8	40	894	866	(1)	749,5	16
DK 80/10	...6415.13.00	...6415.14.00	10	50	1108	1074	(3)	959,5	16
DK 80/16 A	...6415.17.00	...6415.18.00	16	50	894	886	(5)	749,5	16
DK 90/12	...6415.24.00	...6415.23.00	12	50	1000	966	(3)	834,0	18
DK 90/13	...6415.20.00	...6415.22.00	13	55	1108	1074	(3)	942,0	18
DK 90/14	...6415.34.00	...6415.33.00	14	55	1000	966	(3)	834,0	18
DK 90/16	...6415.30.00	...6415.31.00	16	60	1108	1074	(3)	942,0	18
DK 90/20	...6415.41.00	...6415.40.00	20	60	1108	1074	(3)	942,0	18
DK 90/20/1200	...6415.76.00	...6415.77.00	20	60	1208	1174	(7)	1042,0	18
DK 90/26/1200	...6415.78.00	...6415.79.00	26	70	1208	1174	(7)	1042,0	18
DK 90/30/1200 SP	...6415.80.00	...6415.81.00	30	70	1208	1174	(7)	1042,0	18



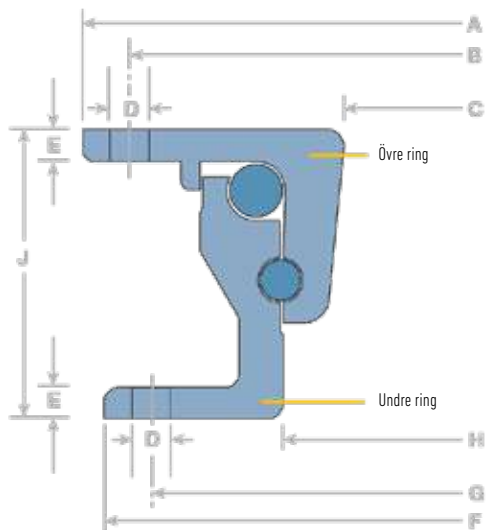
Övre ring

Undre ring



Övre ring

Undre ring

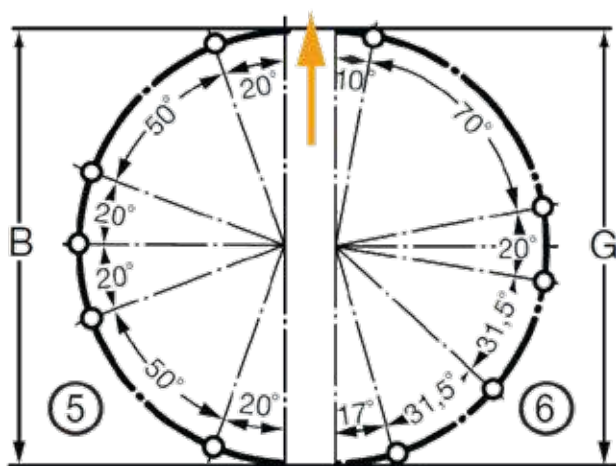


Smörjblock



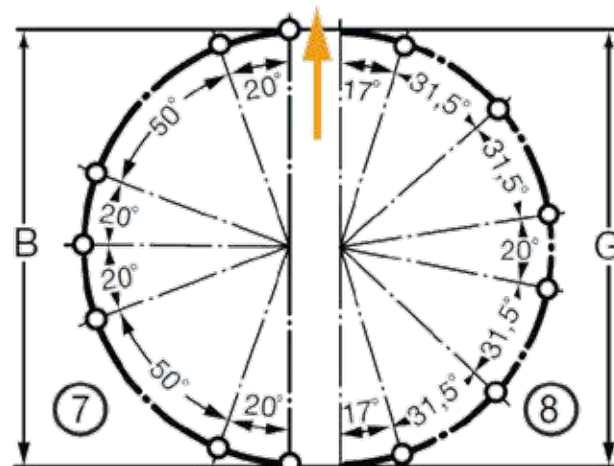
Artikelnummer	Specifikation	L (m)
62.088.081	Smörjblocksats	-
	1 st smörjblock	-
	6 st rak anslutning	-
	6 st 90° svirvlande anslutning	-
	6 st smörjnippel	-
62.088.082	Slang 6 x 1,5 mm (DIN 73378)	16 m
62.088.083	Fettfylld slang 6 x 1,5 mm (DIN 73378)	16 m

Flänstjocklek	Undre ring						Antal		Dim	Bygghöjd	Vikt (kg)
	Yttre ø	Bultcirkel ø	Borr-schema	Inner ø	Borr ø	Flänstjocklek	bultar	min/ring			
E (mm)	F (mm)	G (mm)		H (mm)	D (mm)	E (mm)		min	J (mm)		
9	650	(622)	-	554	(14)	9	8	M12	80	38	
9	880	852	(2)	784	16	9	8	M14	80	49	
9	1095	1060	(4)	994	16	9	8	M14	80	64	
9	880	852	(6)	784	16	9	10	M14	80	49	
10	987	952	(4)	971	18	10	8	M16	90	72	
10	1095	1060	(4)	979	18	10	8	M16	90	82	
10	987	952	(4)	871	18	10	8	M16	90	72	
10	1095	1060	(4)	979	18	10	8	M16	90	82	
10	1095	1060	(4)	979	18	10	8	M16	90	82	
10	1195	1160	(8)	1079	18	10	12	M16	90	95	
10	1195	1160	(8)	1079	18	10	12	M16	90	96	
10	1195	1160	(8)	1079	18	10	12	M16	90	96	



Övre ring

Undre ring











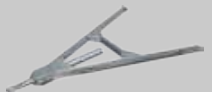









Övre ring

Undre ring

Rockinger dragstänger

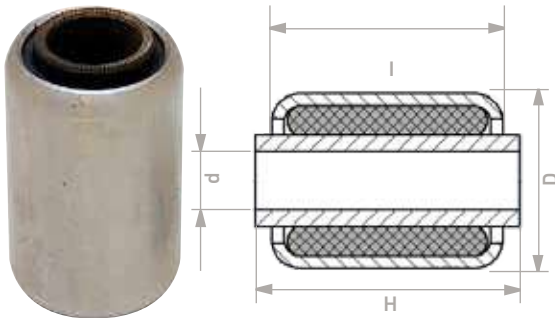
Artikelnummer	Beskrivning	L (mm)	B (mm)	Ögla	Bussningstyp	Bussning d/H (mm)	Vikt (kg)	Dc (kN)
28YE260110907N0	Dragstång GNZ 26	2600	1100	Nato 76mm	KTL, M. Lågservicebussning	100/30		
28YF23012090500	Dragstång GNZ 40b	2300	1200	Rockinger 57mm	KTL, M. Lågservicebussning	100/30		
28YF2451100N500	Dragstång GNZ 40b	2450	1100	Rockinger 57mm	KTL, Briab-Anslutning	100/75		
28YF2601100N500	Dragstång GNZ 40b	2600	1100	Rockinger 57mm	KTL, Briab-Anslutning	100/75		
28YC2051050N500	Dragstång GNZ 50	2050	1050	Rockinger 57mm	KTL, Briab-Anslutning	100/75		
28YC2301050N500	Dragstång GNZ 50	2300	1050	Rockinger 57mm	KTL Briab-Anslutning	100/75		
28YC2301100N500	Dragstång GNZ 50	2300	1100	Rockinger 57mm	KTL, Briab-Anslutning	100/75		
28YC23011091500	Dragstång GNZ 50	2300	1100	Rockinger 57mm	KTL Lågservicebussning	100/32		
28YC2500980N200	Dragstång GNZ 50	2500	0980	Rockinger 50mm	KTL, Briab-Anslutning	100/75		
28YC26011091500	Dragstång GNZ 50	2600	1100	Rockinger 57mm	KTL, Lågservicebussning	100/32		
28YC2701050N200	Dragstång GNZ 50	2700	1050	Rockinger 50mm	KTL, Briab-Anslutning	100/75		
28YC27011091500	Dragstång GNZ 50	2700	1100	Rockinger 57mm	KTL, Lågservicebussning	100/32		
28YC31011091500	Dragstång GNZ 50	3100	1100	Rockinger 57mm	KTL, Lågservicebussning	100/32		
28YC32011091500	Dragstång GNZ 50	3200	1100	Rockinger 57mm	KTL, Lågservicebussning	100/32		

Beteckning		Typ	Beteckning		Typ
GNZ		Standard profil	GZHL		Vinklad dragstång
GNZ S		Dragstång med vinklad svetsad dragögla	GZHU		Ställbar vinklad dragstång
GNZ N		Dragstång med utbytbar dragögla	GZY		Y-formad dragstång
GZA		Dragstång, vinklad	GSZ		Dragstång med svängbar dragögla
GZL		Ställbar dragstång	GSG		Vinklad dragstång med svängbar dragögla
GZU		Ställbar dragstång	GH		Höjdjusteringssystem, fixerat med klämmor
GZV		Ställbar dragstång	GHE		Höjdjusteringssystem, steglöst justerbart genom drag
GZV BNA		Ställbar dragstång	GHD		Höjdjusteringssystem, steglöst justerbart genom tryck
GZLV		Ställbar dragstång med pneumatiskt lås	GZL / GZLG GZU / GZHU GZHL		Dragrör

För mer information, kontakta
FOMA sälj på tel. 0431- 45 88 00

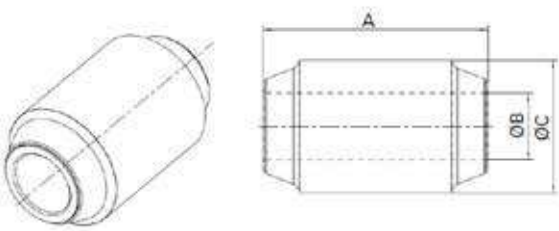
Tillbehör Dragstänger

Vibrablock



Artikelnummer	Yttre \varnothing (D) (mm)	Inre \varnothing (d)(mm)	H (mm)	I (m)
60.3.426394-2	63,5	34	102	94
60.3.4263125-1	63,5	34	134	125
60.3.406095-4	60,5	32	103	95
60.3.405799-2	57	32	102	97,5
60.3.386395-2	63,5	32	103	95
60.3.386395-1	63,5	32	103	95
60.3.385795-1	57,5	30	103	95
60.3.385780-2	57	32	102	80

Rockinger - Vibrablock



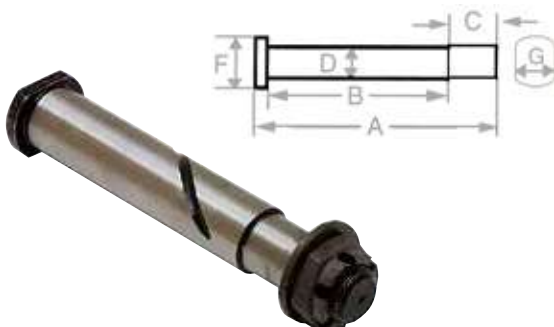
Artikelnummer	Yttre \varnothing (C) (mm)	Inre \varnothing (B)(mm)	A (mm)
60.3.426394-2	60,3	30	82
60.3.4263125-1	60,3	30	102
60.3.406095-4	60,3	32	102

Dragfjäder

Artikelnummer	I (mm)	L (mm)	Gods (mm)	Yttre \varnothing	Vikt (kg)	Ytbehandling
62.405.13.1245	250	310	10	50	2,0	Obehandlad
62.405.13.1246	300	365	10	50	2,4	Obehandlad
62.405.13.1247	350	420	10	50	2,8	Obehandlad
62.405.13.0002	445	515	13	70	5,2	Elförzinkad




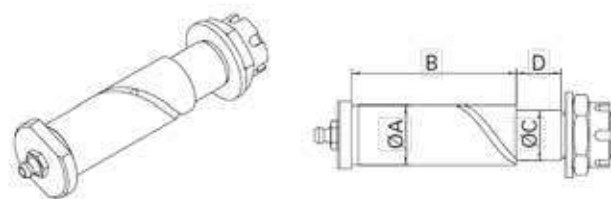
Dragstångsbult material C45




Artikelnummer	Dim	A (mm)	B (mm)	C (mm)	D (mm)	F (mm)	G (mm)
62.261.19.7001	M30x20	207	159	38	32	40,5	32
62.261.19.7002	M30x2	165	119	33	32	40	32
62.261.19.7004	M30x3	207	170	30	34	45	35,5
62.261.19.7122	M30x3	223	152	55	32	45	32

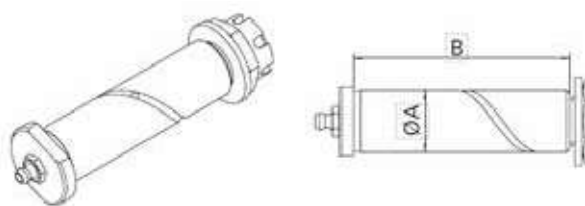
Rockinger dragstångsbult A

Artikelnummer		A (mm)	B (mm)	C (mm)	D (mm)
Y 016388099	70	26	92,5	22	19,5
Y 016388109	80	28	107,5	24	24,5
Y 016388209	100	30	131,5	26	28,5



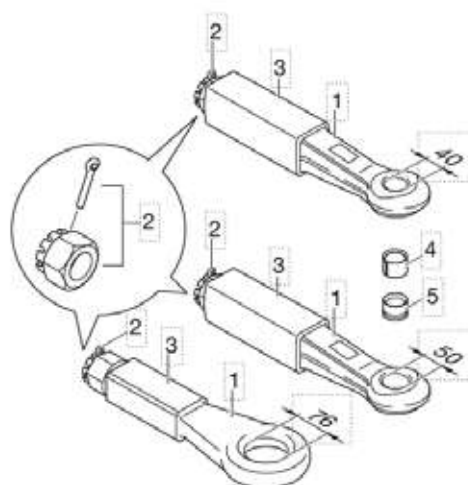
Rockinger dragstångsbult B

Artikelnummer		A (mm)	B (mm)
Y 016388309	70	26	110
Y 016388409	80	28	130
Y 016388509	100	30	160
Y 016387009	100	40	160



Rockinger bussningar

	Artikelnummer	ø (mm)
1	ROE 57319	40
1	ROE 57322	50
1	ROE 57303	76
2	ROE 56049	40/50/60
3	ROE 53435	40/50/60
4	ROE 53051	40
4	ROE 53004	50
5	ROE 53386	40
5	ROE 53376	50
5	ROE 53556	57,5 R
5	ROE 53611	57,5 V



BPW ECOMETER - ECO-Plus (digital)

Artikelnummer	Artikelbeskrivning	Övrigt
11.05.212.75.05.0	T. ECO-PLUS 2	BAJONETFATTNING - KTL, ADR-GODKÄND
11.05.212.75.06.0	M136x2,5	ECO- KTL, ADR-GODKÄND



Rockinger dragkopplingar och tillbehör

Rockinger dragkopplingar

Modell	ø (mm)	Specifikation	Max släpvagnsvikt (t)	D-värde* (kN)
R0205	35	Bogserkoppling (Sprint)	25	-
R0230	32	Bogserkoppling (Sprint)	25	-
R0243	40	Lätta lastbilar, 4WD	-	18-30
R0244-2	24	Truck	2-4	-
R0400-1	40	Standard	-	70-130
R0500	50	Standard	-	70-190
R056 E	50	HD	-	200-314
R058	85	Extrema tungtransporter	1000	-



R057



R057 - förlängd fångmun



Fjärrindikator



Styrenhet till luftservo

Rockinger 57mm dragkoppling

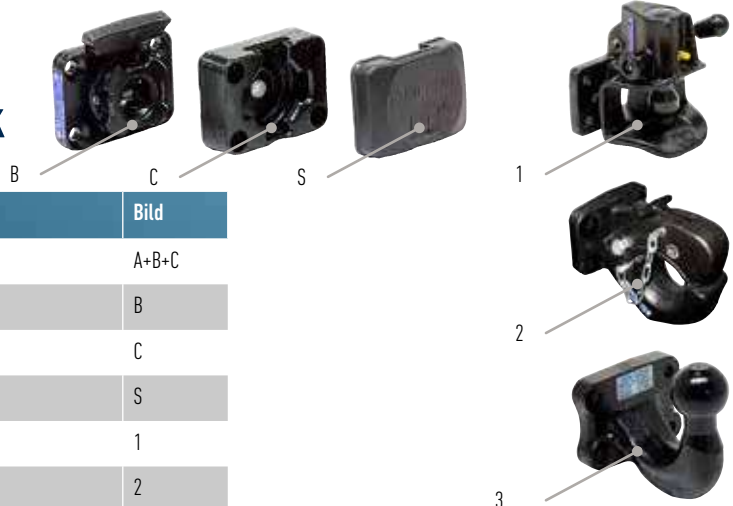
Modell	ø (mm)	Specifikation	Max släpvagnsvikt (t)	D-värde* (kN)
R057	57	Standard, Sverige	-	300
R057 Flex	57	Standard, Sverige. Gummiupphängning	-	260

Rockinger tillbehör till dragkoppling

Artikelnummer	Specifikation	Specifikation
28.R0E.70936	Fjärrindikator	R0400/R0500/R057
28.R0E.71167	Luftservo till R057	Dubbelverkande
28.R0E.71162	Förlängd fångmun till R057	-

Rockinger R0100 varioblock

Artikelnummer	Specifikation	Bild
28.R0E.100.A.01001	R0100 - Komplet	A+B+C
28.R0E.100.B.01000	R0100 - Grundplatta	B
28.R0E.100.C.01001	R0100 - Växelplatta	C
28.R0E.25666	R0100 - Täcklock T. Variobloc	S
28.R0E.100.C.01511	R0100 + Koppling R0243U11SE (Inkl Pos C)	1
28.R0E.100.C.01521	R0100 + Koppling R0231 (Inkl Pos C)	2
28.R0E.100.C.01541	R0100 + Kulkoppling R0370	3



*OBS! För mer information om hur D-värde etc. beräknas, kontakta **Fordonsmateriel AB**.

Rockinger dragögglor för svetsning

Artikelnummer	ø (mm)	h x b (mm)	l ¹ /l ² (mm)	D-värde* (kN)	Dc-värde* (kN)	Stödlast* (kg)	V-värde* (kN)	Vikt (kg)
28.ROE.57229	40	65x55	135/188	168	66	900	8	8,7
28.ROE.57260	40	40x40	110/210	18	18	180	8	4,1
28.ROE.57264	40	50x50	110/210	70	50	500	14	5,9
28.ROE.57268	40	65x55	125/210	125	66	900	20	7,8
28.ROE.57270	40	65x60	125/210	125	74	1000	23	8,2
28.ROE.57272	50	65x60	170/210	190	90	1000	30	11,4
28.ROE.57374	40	65x57	125/210	125	42,4	250	12	5,0
28.ROE.57384	57,5	75x70	-/145	200	90	1000	25	10,0
28.ROE.57005	50	80x75	190/195	314	-	-	-	13,4



Rockinger dragögglor med fläns

Artikelnummer	ø (mm)	Flänsmått (mm)	D-värde* (kN)	Dc-värde* (kN)	Stödlast* (kN)	V-värde* (kg)	Vikt (kg)	Bulthål
28.ROE.57243	40	154x154	130	100	1000	35,8	8,8	8
28.ROE.57349	40	154x154	130	100	1000	35,8	8,8	6
28.ROE.57233	40	154x154	-	-	2000	-	11,2	6
28.ROE.57244	50	154x154	190	135	1000	72,5	9,5	8
28.ROE.57284	50	190x190	250	113	3000	43,2	17,9	8
28.ROE.57370.K *	57,5	200x200	190	130	1000-2000	50-80	18,7	6

* Innehåller skruvsats

Rockinger RO 593 kopplingshuvud för 80mm kuldrag

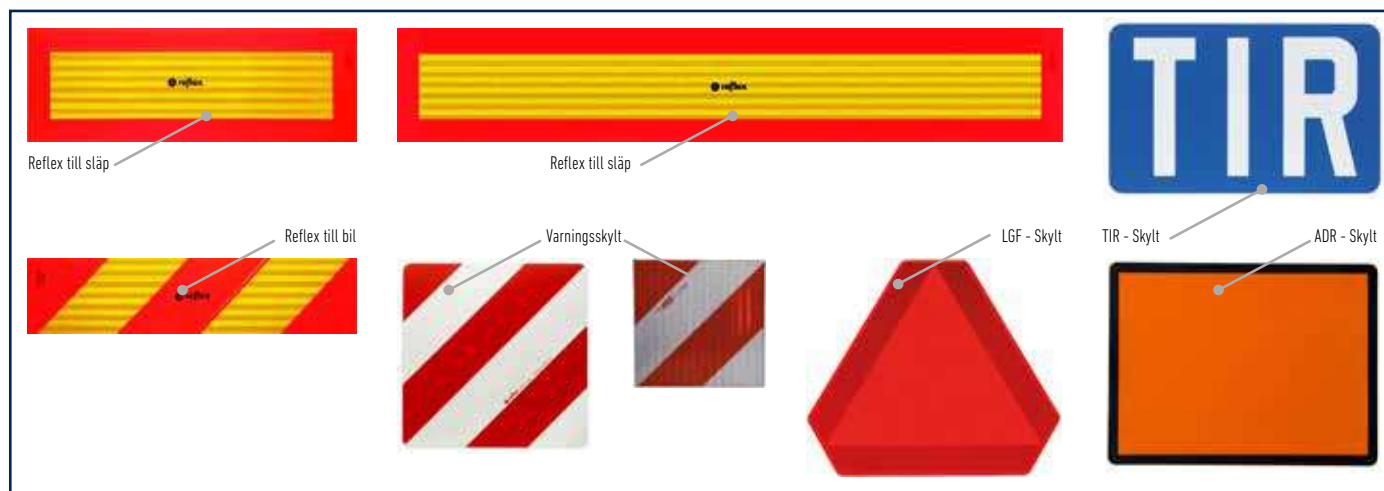
Artikelnummer	Version	Hålbild (mm)	Dc-värde* (kN)	Stödlast* (kg)	ABG M
28.ROE.59344	A	100x110	89,3	2500	9680
28.ROE.59347	B	100x110	89,3	2500	9680
28.ROE.59339	B	130x130	97,1	4000	9679
28.ROE.59343	A	145x145	97,1	4500	9679



På www.foma.se kan ladda ned de senaste JOST katalogerna tillsammans med mycket annan information.



Skyltar för släp och dragfordon



Artikelnummer	Beskrivning	Bredd (mm)	Höjd (mm)	Specifikation
69098269409	REFLEX T. BIL GUL/RÖD 2st 132x565mm	565	132	ALUMINIUM
69098269404	REFLEX T. BIL ORANGE/GUL 2st 132x565mm	565	132	SJÄLVHÄFTANDE
69098269413	REFLEX T. SLÄP ORANGE/GUL 2 st 200x565mm	565	200	ALUMINIUM
69098269414	REFLEX T. SLÄP 2st 200x565mm	565	200	SJÄLVHÄFTANDE
69098269417	REFLEX T. SLÄP RÖD/GUL 1st 196x1130mm	196	1130	ALUMINIUM
69098269412	REFLEX T. SLÄP ORANGE/GUL 1st 196x1130mm	196	1130	SJÄLVHÄFTANDE
69093199281	TIR-SKYLt 400x250	400	250	PLÅT GALVAD
69098269122	VARNINGSSKYLt 423x423mm RÖD/VIT	423	423	ALUMINIUM
6094378361	BREDDMARKERING FRAMÅT VÄ FÖRZ	282	282	282x282 PLÅT FÖRZINKAD
6094378362	BREDDMARKERING FRAMÅT HÖ FÖRZ	282	282	282x282 PLÅT FÖRZINKAD
61360006000	LGF-SKYLt	400	355	INKL. FÄSTE
6096001L	ADR-SKYLt	400	300	PLÅT GALVAD



Reflextape med eller utan egen logo

Artikelnummer	Beskrivning	Längd (m)	Bredd (mm)
60.9.3850-1242	REFLEXTAPE RÖD	50 m / Rulle	50
60.9.3850-1542	REFLEXTAPE VIT	50 m / Rulle	50
60.9.3850-6542	REFLEXTAPE GUL	50 m / Rulle	50

Du kan även få ditt företagsnamn och logo tryckt på reflex-tapen.

För mer information eller för specialmått, kontakta

FOMA sälj på 0431 - 45 88 00



ALCOA® Wheels

Smidda aluminiumfälgar

Dimension	Artikelnummer (Borstat)	Artikelnummer (LVL One®)	Artikelnummer (Dura-Bright®)	Artikelnummer (Dura-Flange®)	Artikelnummer (Dura-bright® Dura-Flange®)	Vikt (kg)	Max belastning (kg)	Offset	Halvt mittavstånd (mm)	Fälgisk fjocklek (mm)	Butthål ø (mm)	Antal Butthål	Buttörkel (mm)	Navhål ø (mm)	Dubbelmontage	Ventil	Balanseringsvikter
-----------	-------------------------	--------------------------	------------------------------	------------------------------	---	-----------	---------------------	--------	------------------------	-----------------------	----------------	---------------	----------------	---------------	---------------	--------	--------------------

17.5" fälgar - För medeltunga lastbilar

7.5 x 6.75	661820	-	661823DB	-	-	13.7	2500	123	143	20.0	26	6	245	202	ja	54MS00N	Självhäftande / clip-on
------------	--------	---	----------	---	---	------	------	-----	-----	------	----	---	-----	-----	----	---------	-------------------------

17.5" fälgar - För låga trailers

17.5 x 6.00	-	663203*	-	-	-	12.6	2500	114	133	19.0	26	10	225	176	ja	TR543D**	Självhäftande / clip-on
17.5 x 6.75	-	663827	663823DB	-	-	13.7	3000	117	137	20.0	26	10	225	176	ja	TR554C	Självhäftande / clip-on

* enbart tillgänglig med spegelblank yta

** Ersättningsventil 70MS60N

19.5" fälgar - För lätta lastbilar och släpvagnar

19.5 x 7.50	773470	773477	773473DB	-	-	17.7	3000	134	155	21.0	24	8	275	221	ja	54MS00N	Självhäftande
19.5 x 7.50	773460	773467	773463DB	-	-	17.7	3000	134	155	21.0	30	8	275	221	ja	54MS00N	Självhäftande
19.5 x 7.50	773450	773457	773453DB	773450DF	773453DD	17.7	3000	134	155	21.0	32	8	275	221	ja	54MS00N	Självhäftande
19.5 x 8.25	783460	783467	783463DB	-	-	18.5	3150	146	167	21.0	30	8	275	221	ja	54MS00N	Självhäftande
19.5 x 8.25	-	783457	783453DB	783450DF	783453DD	18.5	3150	146	167	21.0	32	8	275	221	ja	54MS00N	Självhäftande

22.5" fälgar - För lastbilar, bussar och släpvagnar

22.5 x 7.50	874520	874527	874523DB	-	874523DD	23.7	3550	138	160	22.0	26	10	335	281	ja	70MS07N2	Självhäftande
22.5 x 7.50	874510	874517	874513DB	-	874513DD	23.7	3550	138	160	22.0	32	10	335	281	ja	70MS07N2	Självhäftande
22.5 x 8.25	882520	882527	882523DB	882520DF	882523DD	23.1	3750	146	168	22.0	26	10	335	281	ja	60MS00N	Självhäftande
22.5 x 8.25	882510	882517	882513DB	882510DF	882513DD	23.1	3750	146	168	22.0	32	10	335	281	ja	60MS00N	Självhäftande
22.5 x 9.00	892520	892527	892523DB	892520DF	-	23.5	4125	154	176	22.0	26	10	335	281	ja	60MS00N	Självhäftande
22.5 x 9.00	892510	892517	892513DB	-	-	23.5	4125	154	176	22.0	32	10	335	281	ja	60MS00N	Självhäftande
22.5 x 8.25 Ultra ONE®	88U520	88U527	88U523DB	88U520DF	88U523DD	22.2	3750	148	168	19.5	26	10	335	281	ja	60MS00N	Självhäftande / clip-on
22.5 x 8.25 Ultra ONE®	88U510	88U517	88U513DB	88U510DF	88U513DD	22.1	3750	148	168	19.5	32	10	335	281	ja	60MS00N	Självhäftande / clip-on
22.5 x 9.00 Ultra ONE®	89U520	89U527	89U523DB	89U520DF	-	23.0	4250	156	176	20.5	26	10	335	281	ja	70MS07N2	Självhäftande / clip-on
22.5 x 9.00 Ultra ONE®	89U510	89U517	89U513DB	-	-	22.9	4250	156	176	20.5	32	10	335	281	ja	70MS07N2	Självhäftande / clip-on

Workhorse® - WorkHorse® fälgarna är tillverkade utan ventilationshål för att skydda skivbromsarna på applikationer i svår miljö, men kan också användas för landsvägskörning.

22.5 x 9.00	896570	-	-	-	-	26.7	4335	154	176	22.0	32	10	335	281	ja	83MS00N	Självhäftande
22.5 x 11.75	818570	-	-	-	-	24.2	5000	120	-	25.3	32	10	335	281	nej	40MS00N	Självhäftande / clip-on

Fronrunner® - 22.5" fälgar FrontRunner® Offset 120 mm

22.5 x 11.75	818560	818567	818561DB	818560DF	-	24.8	5000	120	-	25.3	26	10	335	281	nej	54MS00N	Självhäftande / clip-on
22.5 x 11.75	818550	818557	818551DB	-	-	24.8	5000	120	-	25.3	32	10	335	281	nej	54MS00N	Självhäftande / clip-on

Fronrunner® - 22.5" fälgar FrontRunner® Offset 135 mm

22.5 x 11.75	811520	811527	811521DB	-	-	23.4	4500	135	-	24.1	26	10	335	281	nej	40MS00N	Självhäftande / clip-on
22.5 x 11.75	811510	811517	811511DB	-	-	23.4	4500	135	-	24.1	32	10	335	281	nej	40MS00N	Självhäftande / clip-on
22.5 x 11.75	814520	814527	814521DB	814520DF	-	25.8	5000	135	-	26.0	26	10	335	281	nej	40MS00N	Självhäftande / clip-on



Dimension	Artikelnummer (Borstät)	Artikelnummer (LVL One®)	Artikelnummer (Dura-Bright®)	Artikelnummer (Dura-Flange®)	Artikelnummer (Dura-bright® Dura-Flange®)	Vikt (kg)	Max belastning (kg)	Offset	Halvt mittavstånd (mm)	Fälgisk fjocklek (mm)	Bulthål ø (mm)	Antal Bulthål	Bultcirkel (mm)	Navhål ø (mm)	Dubbelmontage	Ventil	Balanseringsvikter
-----------	-------------------------	--------------------------	------------------------------	------------------------------	---	-----------	---------------------	--------	------------------------	-----------------------	----------------	---------------	-----------------	---------------	---------------	--------	--------------------

Trailerfälgar - Trailerfälgar - Trailerfälgar 19.5" & 22.5"

22.5 x 11.75	812520	812527	812522DB	-	-	21.0	4750	0	-	21.0	26	10	335	281	nej	40MS00N	Självhäftande / clip-on
22.5 x 11.75	812510	812517	812512DB	-	-	21.0	4750	0	-	21.0	32	10	335	281	nej	40MS00N	Självhäftande / clip-on
22.5 x 11.75	810560	810567	810562DB	-	-	24.6	5000	0	-	24.1	26	10	335	281	nej	40MS00N	Självhäftande / clip-on
22.5 x 11.75	818560	818567	818561DB	818560DF	-	24.8	5000	120	-	25.3	26	10	335	281	nej	54MS00N	Självhäftande / clip-on
22.5 x 11.75	818550	818557	818551DB	-	-	24.8	5000	120	-	25.3	32	10	335	281	nej	54MS00N	Självhäftande / clip-on
22.5 x 11.75	812560	812567	812562DB	-	-	25.0	5000	45	-	25.3	26	10	335	281	nej	40MS00N	Självhäftande / clip-on
22.5 x 11.75	812550	812557	812552DB	-	-	25.0	5000	45	-	25.3	32	10	335	281	nej	40MS00N	Självhäftande / clip-on
22.5 x 13.00	835520	835527	835522DB	-	-	25.2	5500	-14	-	28.0	26	10	335	281	nej	40MS00N	Självhäftande / clip-on
19.5 x 14.00	-	-	743402DB	-	-	23.6	4500	0	-	25.0	26	8	275	221	nej	40MS00N	Självhäftande
22.5 x 14.00	-	-	841512DB	-	-	30.7	5800	0	-	28.5	26	10	335	281	nej	40MS00N	Självhäftande

Extra breda drivaxelfälgar - Viktigt: På 2-axlade lastbilar är det obligatoriskt med TPMS (övervakningssystem för däcktryck) och ESP (elektroniskt stabilitetsprogram).

22.5 x 17.00	840510	-	840512DB	-	-	35.7	5800	-67	-	28.5	32	10	335	281	nej	70MS07N2	Självhäftande
--------------	--------	---	----------	---	---	------	------	-----	---	------	----	----	-----	-----	-----	----------	---------------

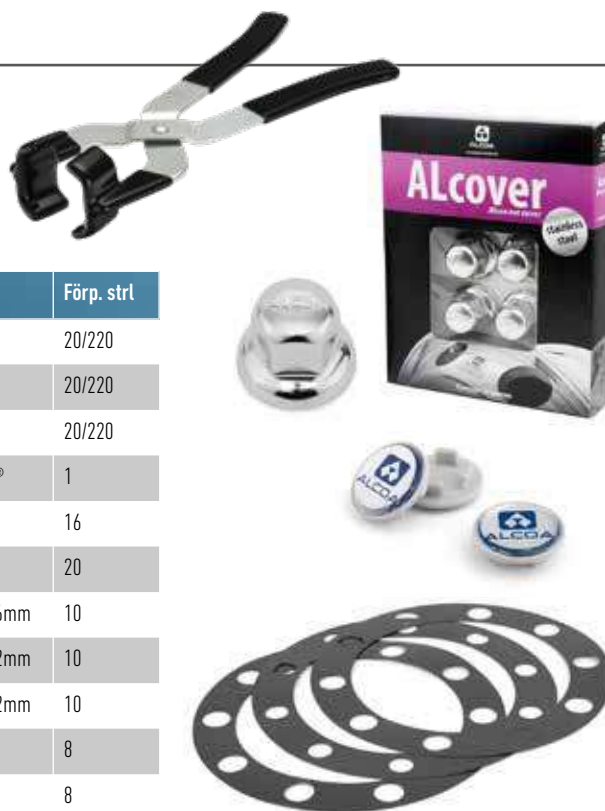
För mer information eller för fler mått, kontakta
FOMA sälj på tel. 0431 - 45 88 00



ALCOA

ALCOA® Wheels tillbehör

Artikelnummer	Specifikation	Förp. strl
48.ALCOV.SS.32	Hjulmutterskydd ALcover® - Rostfritt stål, 32mm	20/220
48.ALCOV.SS.33	Hjulmutterskydd ALcover® - Rostfritt stål, 33mm	20/220
48.ALCOV.CP.20	Hjulmutterskydd ALcover® - Kromad plast, 32/33mm	20/220
48.ALGRIP	ALgrip® - Monteringsverktyg till hjulmutterskydd ALcover®	1
48.INSM.20	Täckbricka för hjulmutter M20	16
48.INSM.22	Täckbricka för hjulmutter M22	20
48.DIS.013.000	Discmate® - Distansbricka mellan fälg & nav - 10/335 26mm	10
48.DIS.014.000	Discmate® - Distansbricka mellan fälg & nav - 10/275 22mm	10
48.DIS.018.000	Discmate® - Distansbricka mellan fälg & nav - 10/335 32mm	10
48.HUB.GR.001	HUBgrease® - Navfett för montering av ALCOA-fälgar 1kg	8
48.VALVE.GR.001	VALVEgrease® - Ventilfett 1kg	8



ALCOA® Wheels ventiler



Artikelnummer	Specifikation	Förp. strl
48.60.MS.00.N	Ventil Rak - Nickelpläterad, 60mm	10
48.40.MS.00.N	Ventil Rak - Nickelpläterad, 40mm	10
48.54.MS.00.N	Ventil Rak - Nickelpläterad, 54mm	10
48.83.MS.00.N	Ventil Rak - Nickelpläterad, 83mm	10
48.85	Ventilförlängare - Nickelpläterad, 20mm	10
48.09070	Ventilförlängare - Plast, 54mm	10
48.09150	Ventilförlängare - Plast 150mm	10
48.70.MS.07.N2	Ventil 7° Vinkel - Nickelpläterad	10
48.70.MS.27.N	Ventil 27° Vinkel - Nickelpläterad	10
48.70.MS.45.N2	Ventil 45° Vinkel - Nickelpläterad	10
48.70.MS.60.N	Ventil 60° Vinkel - Nickelpläterad	10



Före montering av ALCOA® Wheels, slå upp i ALCOA® Wheels servicemanual för fälgar.

Dura-Bright® är en patenterad ytbehandling som tränger in i aluminiumet, detta medger enkel rengöring med tvål och vatten.

Dura-Flange® fälgar har en unik processbehandling som ger ett skyddande hölje mot fälghornsslitage.

ALCOA® Wheels bultar och muttrar

Artikelnummer	Specifikation	Dubbel-/Singelmontage	Bulthål (mm)	Förp. strl
48.542026G	M18 x1,5 Kort (Utan täckbricka)	För Singelmontage	26	36
48.542126G	M18 x1,5 Lång (Utan täckbricka)	För Dubbelmontage	26	36
48.614230G	M20 x 1,5 Kort	För Singelmontage	30	48
48.614330G	M20 x 1,5 Lång	För Dubbelmontage	30	48
48.687632G	M22 x1,5 Kort	För Singelmontage	32	60
48.687732G	M22 x1,5 Lång	För Dubbelmontage	32	60
48.687832G	7/8" Kort Volvo 14 UNF	För Singelmontage	32	60
48.687932G	7/8" Lång Volvo 14 UNF	För Dubbelmontage	32	60
48.688032G	7/8" Kort Scania 11 BSF	För Singelmontage	32	60
48.688132G	7/8" Lång Scania 11 BSF	För Dubbelmontage	32	60



Tillbehör fälgar och hjul

FOMA hjulmuttrar



Artikelnummer	Specifikation	Dubbel-/Singelmontage	Hexagon (mm)	Bulthål (mm)	Förp. strl
40.02.221531533.SD	M22 x 1,5 NV33 KORT, STYRNING 15mm	För Singelmontage	33	32	100
40.22.1531533.DD	M22 x1,5 NV33 LÅNG, LÅNG HALS D31,6	För Dubbelmontage	33	32	64



FOMA tillbehör

Artikelnummer	Beskrivning	Specifikation	Hexagon (mm)	Höjd (mm)	Botten Ø (mm)	Förp. strl
40.02.22226319	CENTRERINGSRING 26mm	TILL ALCOA	-	-	-	10

ALCOA® Wheels rengöring



Artikelnummer	Specifikation
48.ALC.1	ALclean - Rengöringsmedel för Alcoa-fälgar (Ej för Dura-bright®) 1l
48.ALC.005	ALclean - Rengöringsmedel för Alcoa-fälgar (Ej för Dura-bright®) 5l
48.ALC.025	ALclean - Rengöringsmedel för Alcoa-fälgar (Ej för Dura-bright®) 25l
48.ALKIT4*	ALkit4 - Rengöringsset för Alcoa-fälgar (Ej för Dura-bright®)
48.DBWW.001.SFD	Rengöringsset för Dura-bright® (1l rengöringsmedel + 1 st ALbrush®)
48.DBWW.005.SFD	Rengöringsmedel för Dura-bright® 5l
48.DBWW.025.SFD	Rengöringsmedel för Dura-bright® 25l
48.ALP.2000.SFD	Polermedel för Alcoa-fälgar, 200g
48.ALF.001	ALfinish® - Polerverktyg
48.ALB.002	ALbrush® - Rengöringsborste för Alcoa-fälgar
48.3M.DISC.50080	Roloc™ borste - 50mm P080 Medium, Gul
48.3M.DISC.50120	Roloc™ borste - 50mm P120 Mjuk, Vit
48.3M.DISC.25050	Roloc™ borste - 25mm P050 Hård, Grön
48.3M.DISC.25080	Roloc™ borste - 25mm P080 Medium, Gul
48.3M.PAD.25	Roloc™ sliprondell - 25mm
48.3M.PAD.50	Roloc™ sliprondell - 50m



*ALkit3 set innehåller

- > 1l Alclean®
- > 1st ALbrush®
- > 1 tub ALpolish®
- > Bruksanvisning



Nya **ULTRAGRIP MAX** – serien tar dig framåt, genom hela vintern

Tack vare sin innovativa IntelliMax Block Technology och IntelliMax Edge Technology erbjuder det nya ULTRA GRIP MAX-sortimentet enastående snögreppspredanda under däckets hela livslängd samt lägre bränsleförbrukning, så att du kan köra hela vintern.

Det nya ULTRA GRIP MAX-sortimentet har upp till 40% bättre grepp på snö och is jämfört med föregångaren, när däcket är halvslitet.*

ULTRA GRIP MAX S

Det nya styrdäcket ULTRA GRIP MAX S ger en utmärkt kurvstabilitet och optimal bromspredanda på snö och is, för att du ska klara av de allra tuffaste vinterväglagen.

Tack vare ULTRA GRIP MAX Technology är ULTRA GRIP MAX S det bästa valet för åkerier som söker vinterpredanda under hela däckets livslängd.

ULTRA GRIP MAX D

Det nya ULTRA GRIP MAX D-drivdäcket ger väggrepp på snö och is under hela däckets livslängd så att du kan köra på vinterväglag på en nivå som motsvarar 3PMSF-märkningens krav när däcken är 50 % slitna.

Tack vare Goodyears ULTRA GRIP MAX Technology är ULTRA GRIP MAX D det bästa valet för åkerier som söker en lösning för extrema vinterförhållanden.

ULTRA GRIP MAX T

Det nya ULTRA GRIP MAX T-trailerdäcket ger utmärkt sidostabilitet och grepp på snö, för att du ska klara av de allra tuffaste vinterväglagen.

ULTRA GRIP MAX T är det bästa valet för åkerier som söker en vinterlösning för sina trailers.



För mer information kontakta
FOMA sälj på tel. 0431 - 45 88 00

* Jämförande tester utförda av Goodyear GIC*L på storlek 315/80R22.5 visar att Goodyears nya däck ULTRA GRIP MAX S och D förbättrar snöväggreppet med upp till 30% respektive 40% jämfört med Goodyear-däcket ULTRA GRIP WTS och WTD. Faktiska resultat kan variera beroende på, men inte begränsat till, väg- och väderförhållanden, däckstorlek, lufttryck i däcken och fordonsunderhåll.



NYA GOODYEAR KMAX T GEN-2

Milslukaren

När andra däck har givit upp rullar KMAX GEN-2 bara vidare. Den slitåliga gummiblandningen och IntelliMax Rib-tekniken skapar ett styvare, hårdare däck som ger dig fler kilometer för pengarna och grepp under alla årstider.

Djupa sajningar ned till 2/3 av hela mönsterdjupet skapar extra kanter som ger bett i vägbanan under hela livslängden. Korta bromssträckor och förbättrat våtgrepp under däckets hela livslängd.

IntelliMax spårbladsutförande: Den droppformade bottenbladkonstruktionen ger bättre mönstermotstånd vid arbete som ger hög skrubbing. Robust slitbaneutförande för lång hållbarhet på underlag med högt slitage.

Mönstersammansättning för trygg och säker körning ger motstånd mot slitage och god bränsleeffektivitet i kombination med utmärkt motståndskraft mot slitage och sidoskrubbing.

- **Förbättrad stomme och förfinat fotavtryck** - Förbättrade mittalsprestanda
- **Innovativ gummiblandning** - Bränslebesparingspotential
- **Större slitbanevolym** - Utmärkt kilometerpotential
- **Mönsterutförande som förhindrar att stenar fastnar i däcken** - Resistent mot mönstersprickor
- **Förbättrade kantlameller** - Utmärkt bromsförmåga på blöta underlag

För mer information kontakta
FOMA sälj på tel. 0431 - 45 88 00

Hestal lösningar för lastning



SolidMaster® lämlåssystem



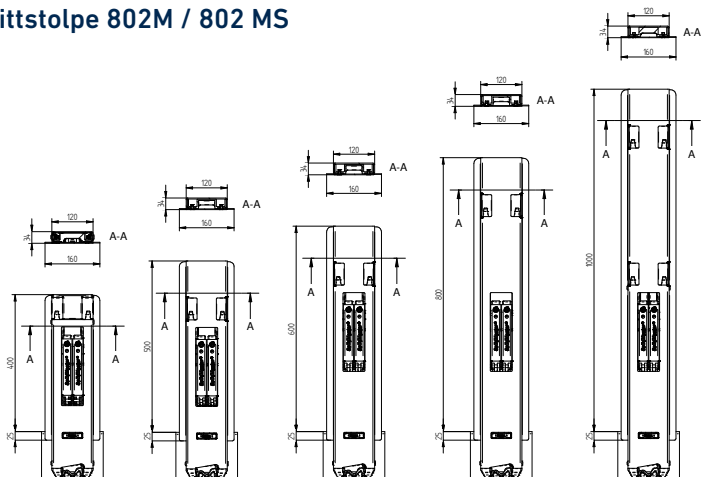
Gångjärn

Typ	Modell	Beskrivning	Hestal artikelnummer	Vikt (kg)
Gångjärn 654 N / 655 N / 656 N	6540N	GÅNGJÄRN LAGERDEL 6540N	6.510.409.99	0,30
	65400N	GÅNGJÄRN LAGERDEL 65400N	6.510.418.99	0,30
	6541N	GÅNGJÄRN BULTDEL 6541N FZ	6.510.410.99	0,34
	6541N	GÅNGJÄRN BULTDEL 6541N FZ	6.510.419.99	0,33
	6550N	GÅNGJÄRN BULTDEL HÖ 6550N	6.511.355.99	0,25
	6550N	GÅNGJÄRN BULTDEL VÅ 6550N	6.511.356.99	0,25
	6552N	GÅNGJÄRN LAGERDEL 6552N	6.510.354.99	0,36
	6552N M12	GÅNGJÄRN LAGERDEL 6552N M12	6.510.363.99	0,35
	6561N M12	GÅNGJÄRN LAGERDEL 6561N M12	6.510.430.99	0,49
	6561N	GÅNGJÄRN LAGERDEL 6561N Oborrad FZ	6.510.429.99	0,51

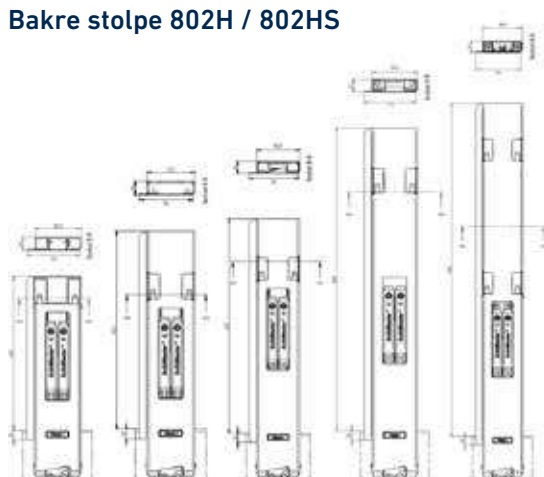
SolidMaster® stolpsystem

Typ	Höjd [mm]	Beskrivning	KTL Lackering	microZINQ® Ytbehandling
			Hestal artikelnummer	Hestal artikelnummer
Mittstolpe 802M/802MS	400	802M SolidMaster 400	6.080.539.00	6.080.813.00
	500	802M SolidMaster 500	6.080.461.00	6.080.816.00
		802MS SolidMaster 500	6.080.463.00	6.080.819.00
	600	802M SolidMaster 600	6.080.465.00	6.080.822.00
		802MS SolidMaster 600	6.080.467.00	6.080.825.00
	800	802M SolidMaster 800	6.080.469.00	6.080.828.00
		802MS SolidMaster 800	6.080.471.00	6.080.831.00
	1 000	802M SolidMaster 1.000	6.080.473.00	6.080.834.00

Mittstolpe 802M / 802 MS



Bakre stolpe 802H / 802HS

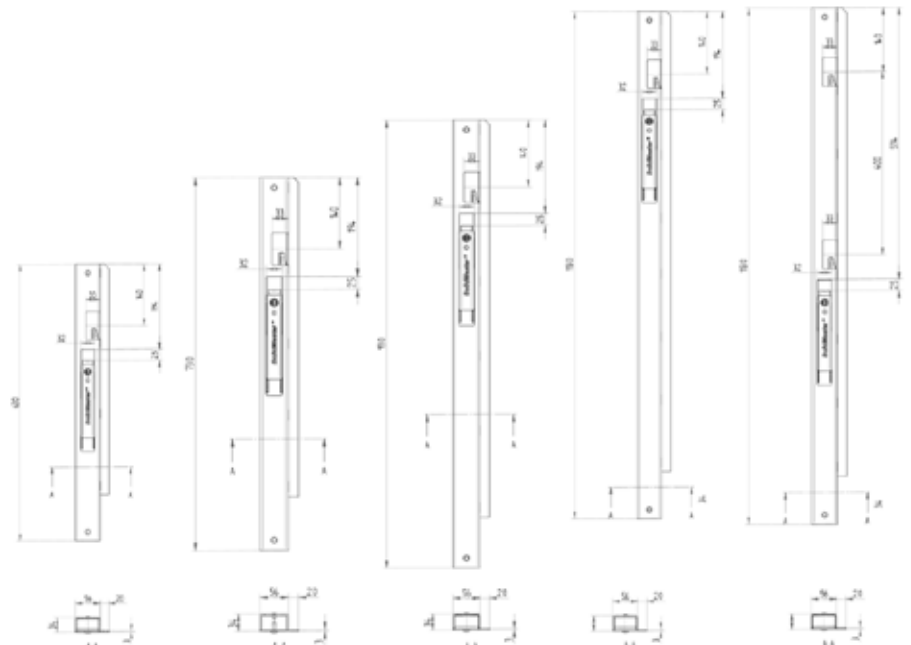
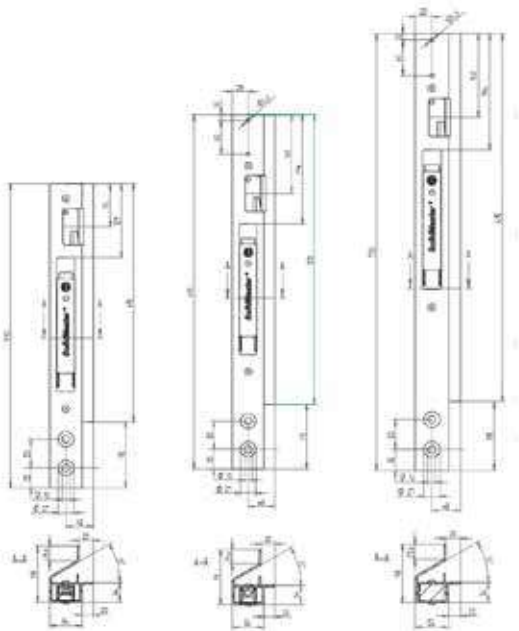


Typ	Höjd [mm]	Beskrivning	KTL Lackering	microZINQ® Ytbehandling
			Hestal artikelnummer	Hestal artikelnummer
Bakre stolpe 802H/802HS	400	802H SolidMaster 400 Vänster	6.080.552.00	6.080.814.00
		802H SolidMaster 400 Höger	6.080.553.00	6.080.815.00
	500	802H SolidMaster 500 Vänster	6.080.486.00	6.080.817.00
		802H SolidMaster 500 Höger	6.080.487.00	6.080.818.00
		802HS SolidMaster 500 Vänster	6.080.490.00	6.080.820.00
		802HS SolidMaster 500 Höger	6.080.491.00	6.080.821.00
	600	802H SolidMaster 600 Vänster	6.080.494.00	6.080.823.00
		802H SolidMaster 600 Höger	6.080.495.00	6.080.824.00
		802HS SolidMaster 600 Vänster	6.080.498.00	6.080.826.00
		802HS SolidMaster 600 Höger	6.080.499.00	6.080.827.00
	800	802H SolidMaster 800 Vänster	6.080.502.00	6.080.829.00
		802H SolidMaster 800 Höger	6.080.503.00	6.080.830.00
		802HS SolidMaster 800 Vänster	6.080.506.00	6.080.832.00
		802HS SolidMaster 800 Höger	6.080.507.00	6.080.833.00
	1 000	802H SolidMaster 1.000 Vänster	6.080.510.00	6.080.835.00
		802H SolidMaster 1.000 Höger	6.080.511.00	6.080.836.00

Typ	Höjd [mm]	Beskrivning	KTL Lackering	microZINQ® Ytbehandling
			Hestal artikelnummer	Hestal artikelnummer
Frontstolpe 802P	400	802P SolidMaster 400 Vänster	6.080.574.00	6.080.902.00
		802P SolidMaster 400 Höger	6.080.575.00	6.080.903.00
	500	802P SolidMaster 500 Vänster	6.080.518.00	6.080.904.00
		802P SolidMaster 500 Höger	6.080.519.00	6.080.905.00
	600	802P SolidMaster 600 Vänster	6.080.516.00	6.080.906.00
		802P SolidMaster 600 Höger	6.080.517.00	6.080.907.00
	800	802P SolidMaster 800 Vänster	6.080.520.00	6.080.908.00
		802P SolidMaster 800 Höger	6.080.521.00	6.080.909.00
	1 000	802P SolidMaster 1.000 Vänster	6.080.524.00	6.080.910.00
		802P SolidMaster 1.000 Höger	6.080.525.00	6.080.911.00

Frontstolpe 802P

Hörnstolpe 802R

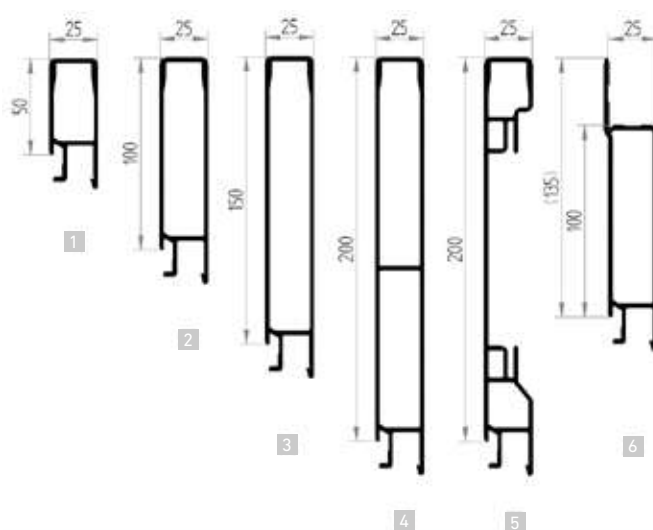


Typ	Höjd [mm]	Beskrivning	KTL Lackering	microZINQ® Ytbehandling
			Hestal artikelnummer	Hestal artikelnummer
Hörnstolpe 802R	500	802R SolidMaster 500 Vänster	6.080.526.00	6.080.922.00
		802R SolidMaster 500 Höger	6.080.527.00	6.080.923.00
	600	802R SolidMaster 600 Vänster	6.080.528.00	6.080.924.00
		802R SolidMaster 600 Höger	6.080.529.00	6.080.925.00
	800	802R SolidMaster 800 Vänster	6.080.530.00	6.080.926.00
		802R SolidMaster 800 Höger	6.080.531.00	6.080.927.00
	1 000	802R SolidMaster 1.00 Vänster	6.080.534.00	6.080.928.00
		802R SolidMaster 1.000 Höger	6.080.535.00	6.080.929.00

SolidMaster® Snap 25 profiler

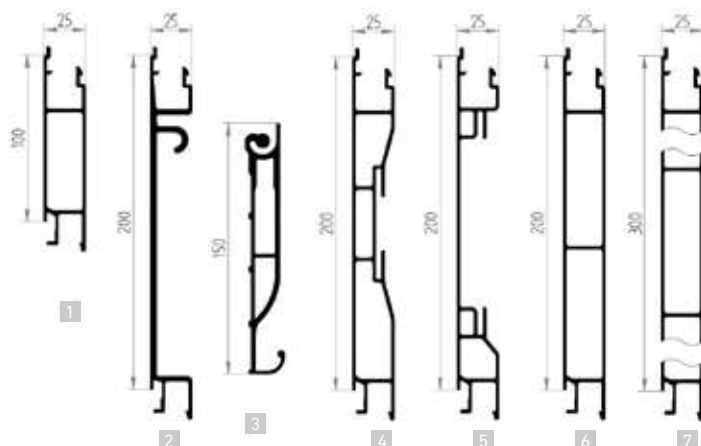
Typ	Position	Beskrivning	Hestal artikelnummer	Vikt (kg/m)
Snap 25 Topp-profil	1	TOPP-PROFIL 50 MM	6.600.001.13	1,050
	2	TOPP-PROFIL 100 MM	6.600.001.14	1,548
	3	TOPP-PROFIL 150 MM	6.600.001.15	2,046
	4	TOPP-PROFIL 200 MM	6.600.001.16	2,654
	5	TOPP-PROFIL 200 MM FÖR SURRNINGSKENA	6.600.001.40	2,519
	6	TOPP-PROFIL 100 MM FÖR SANDWICHVÄGG	6.600.001.36	1,777

Topp-profil



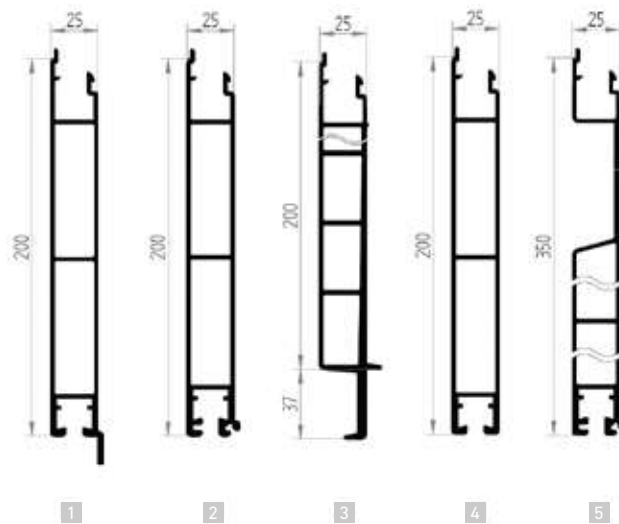
Typ	Position	Beskrivning	Hestal artikelnummer	Vikt (kg/m)
Snap 25 Mitt-profil	1	MITT-PROFIL 100 MM	6.600.001.06	1,525
	2	MITT-PROFIL 200 MM, FÄSTE FÖR FÄLLBART STEG	6.600.001.11	2,996
	3	FÄLLBART STEG	6.600.001.12	2,570
	4	MITT-PROFIL 200 MM,	6.600.001.38	2,878
	5	MITT-PROFIL 200 MM, FÖR SURRNINGSSKENA	6.600.001.39	2,377
	6	MITT-PROFIL 200 MM	6.600.001.08	2,625
	7	MITT-PROFIL 300 MM	6.600.001.24	3,743

Mitt-profil



Typ	Position	Beskrivning	Hestal artikelnummer	Vikt (kg/m)
Snap 25 Botten-profil	1	BOTTEN-PROFIL 200 MM, MED DROPLIST	6.600.001.03	2,816
	2	BOTTEN-PROFIL 200 MM, FÖR TÄTNING	6.600.001.05	2,791
	3	BOTTEN-PROFIL 200 MM, ÖVERLIGGANDE	6.600.001.35	3,977
	4	BOTTEN-PROFIL 200 MM, SLÄT UNDERSIDA	6.600.001.37	2,544
	5	BOTTEN-PROFIL 350 MM, FÖR RAMP, FÖR TÄTNING	6.600.001.27	2,377

Botten-profil

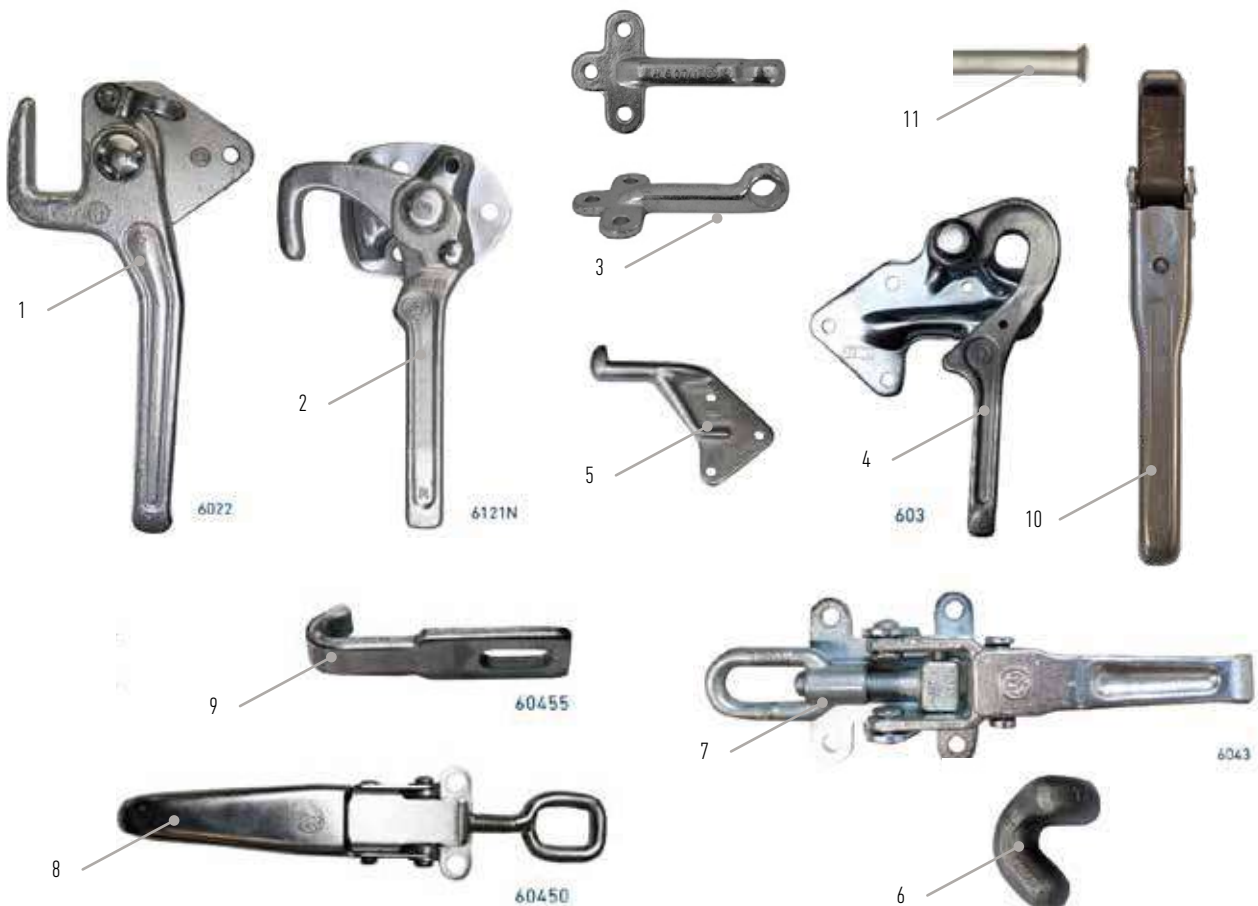


SolidMaster-systemet® är modulärt vilket gör att lämmarna kan anpassas till just ert användningsområde. De byggs samman av topp- mellan- och bottenprofiler som tillsammans bildar en passande lämsida tillsammans med gångjärn och lås efter just era behov. Kontakta FORDONSMATERIEL AB så hjälper vi dig hitta din lösning.



Hestal lås

Artikelnummer	Typ	Beskrivning	Vikt (kg)	Bild
63.6.040.079.00	6022	LÄMLÅS HÖ TYP 6022 FÖRZ	1,05	1
63.6.040.080.00	6022	LÄMLÅS VÄ TYP 6022 FÖRZ	1,05	1
63.6.020.14200	6121N	FLAKLÅS HÖ TYP 6121N	0,72	2
63.6.020.14300	6121N	FLAKLÅS VÄ TYP 6121N	0,72	2
63.6.011.059.99	607/1	LÅSÖGLA T. 6121N FÖRZ	0,24	3
63.6.020.167.00	603	FLAKLÅS HÖ TYP 603	0,75	4
63.6.020.168.00	603	FLAKLÅS VÄ TYP 603	0,75	4
63.6.030.089.99	6030	MOTHÅLL HÖ TYP 6030 ELFÖRZ	0,4	5
63.6.030.090.99	6030	MOTHÅLL VÄ TYP 6030 ELFÖRZ	0,4	5
63.6.030.075.99	6044 S	LÅSHAKE TYP S	0,1	6
63.6.020.390.99	6043N	EXCENTERLÅS TYP 6043N FÖRZ MED SÅKRING	0,945	7
63.6.020.120.00	6043N	EXCENTERLÅS TYP 6043N FÖRZ UTAN SÅKRING	0,9	7
63.6.020.709.00	60450	FLAKLÅS TYP 60450 FÖRZ MED ÖGLA	0,360	8
63.6.030.052.00	60455	MOTHÅLL TYP 60455 FÖRZ	0,06	9
63.6.020.124.00	664N	TIPPLÅS RAKT KPL TYP 664N	0,91	10
63.6.031.07800	6640N	LÅSBULT 6640N TILL 664N	0,3	11



Ytterligare varianter än de ovan avbildade finns tillgängliga, exempelvis i obehandlat utförande för svetsning. Kontakta FOMA sälj på 0431 - 45 88 00 för mer information.

Stångregellås LockMaster®



890.16



895.10



890.27



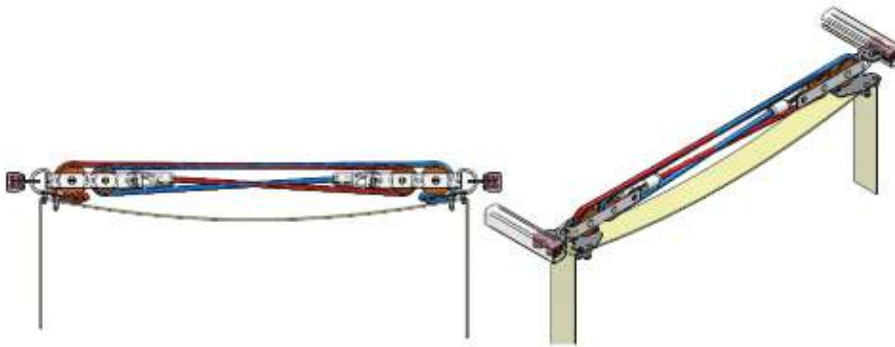
NSE



Typ	Beskrivning	Hestal artikelnummer	Vikt (kg)
LOCKMASTER 890.16 N	ROSTFRITT, KOMPLETT UTAN LÅS	6.141.791.00	1,705
LOCKMASTER 890.27 A	ROSTFRITT, KOMPLETT UTAN LÅS	6.141.776.00	3,841
LOCKMASTER 890.27 N	ROSTFRITT, KOMPLETT MED LÅS	6.141.789.00	3,939
LOCKMASTER 891.16	ROSTFRITT, KOMPLETT UTAN LÅS	6.100.212.00	2,159
LOCKMASTER 891.20	ROSTFRITT, KOMPLETT UTAN LÅS	6.100.215.00	2,5
HINGEMASTER 895.10	ROSTFRITT, KOMPLETT	6.510.627.00	1,352
LOCKMASTER NSE 890.27	ROSTFRITT, KOMPLETT UTAN LÅS	6.141.790.00	4,329

OBS! Stångreglar (Ø16mm / Ø 26,9mm) ingår inte i stångregellåssatserna. Ytterligare kombinationer än de ovan finns tillgängliga. Kontakta FOMA sälj på 0431- 45 88 00 för mer information.

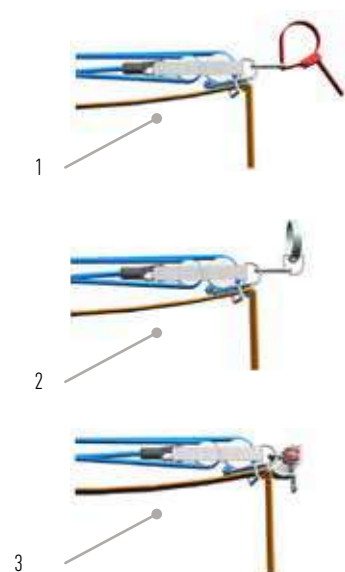
CargoMaster® spännbandslyft



Typ	Infästning	Bild	Kapell	Skåp
501	Fästband	1		✓
501	Slangklämma	2	✓	
502	Glidskena	3	✓*	

* Vid eftermontering är kontroll av takskenan nödvändig för att säkerställa att Glidskenan kan fästas.

Artikelnummer	Typ	Infästning	Beskrivning
63.1.000.320.00	501	Fästband	Litet all-in paket 501 - 6 spännbandslyftar och fästband
63.1.000.321.00	501	Fästband	Stort all-in paket 501 - 12 spännbandslyftar och fästband
63.1.000.323.00	501	Slangklämma	Litet all-in paket 501 - 6 spännbandslyftar och slangklämmor
63.1.000.324.00	501	Slangklämma	Stort all-in paket 501 - 12 spännbandslyftar och slangklämmor
63.1.000.310.00	502	Glidskena	1 x spännbandslyft - inkluderar glidhjul och dragrep (ej infästningsmateriel)
63.1.000.317.00	502	Glidskena	Litet spännbandslyftpaket - 6 spännbandslyftar, inkluderar glidhjul och dragrep (ej infästningsmateriel)
63.1.000.318.00	502	Glidskena	Stort spännbandslyftpaket - 12 spännbandslyftar, inkluderar glidhjul och dragrep (ej infästningsmateriel)
63.1.000.315.00	502	Glidskena	Litet all-in paket 502 - 6 spännbandslyftar, 7m glidskena och infästningsmateriel
63.1.000.316.00	502	Glidskena	Stort all-in paket 502 - 12 spännbandslyftar, 14m glidskena och infästningsmateriel
63.1.000.310.28	-	Tillbehör	Skyddsvinklar för ömtåligt gods

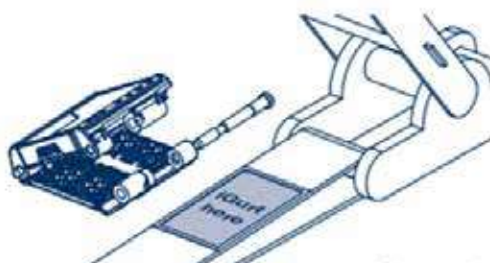


Med iGurt från BPW har du nu kontroll över din last, hela vägen!

Det smarta lastsäkringssystemet visar spänningskrafterna på skärmen under spänningsprocessen, så att spännbanden enkelt kan fästas korrekt.

Rätt förspänningskraft övervakas kontinuerligt under körning. Om ett av spännbanden lossnar skickar iGurt ett varningsmeddelande till appen på förarens smartphone eller surfplatta.

På detta sätt kan du transportera känsliga varor på ett mer tillförlitligt och säkert sätt och dra nytta av mindre skador på grund av alltför tät surring eller tippning av lasten.



Appen visar förspänningen i DaN. ex. 750 DaN (= ca 750 kg)

iGurt

- 7,5 m gult spännband
- 9,5 m gult spännband
- 50 mm bred
- Kort eller lång spärr
- iGurt-enheten synkas till appen via Bluetooth.
- Appanslutning Android – Ladda hem appen i Google play.
- Appen kan användas som en fristående app eller integreras i en Telematik lösning.
- Endast säkert med Dolezych-surrband speciellt utvecklat för iGurt.

iGurt set:

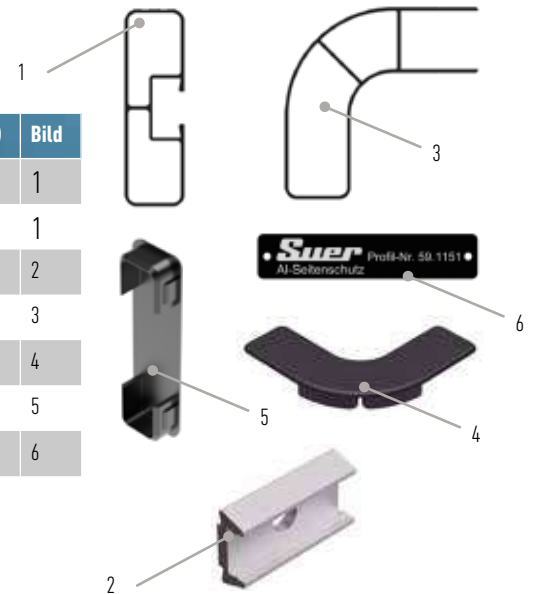
Beskrivning	Ant./set nr.	Ant./set nr.	Ant./set nr.	Ant./set nr.
	99.00.605.1.09	99.00.605.1.10	99.00.605.1.11	99.00.605.1.12
iGurt	1	1	1	1
Lång spärrare	1	1		
Kort spärrare			1	1
Spännband, 9.5m		1		1
Spännband, 7.5m	1		1	

Sidmonterade underkörningsskydd

Avbärarbalk med hörnor och tillbehör

Artikelnummer	Beskrivning	Längd (mm)	Mått H x B (mm)	Vikt (kg)	Bild
62.591.151.3500	ALUMINIUMPROFIL AVBÄRARBALK	3500	100 x 30	5,250	1
62.59.1151.6000	ALUMINIUMPROFIL AVBÄRARBALK	6000	100 x 30	9,216	1
62.580.59.1086	HÅLLARE FÖR ALUPROFIL INKL. SKRUVSATS*	-	-	0,100	2
62.59.1152.E500	FRÄMRE HÖRNPROFIL	500	100 x 30	0,975	3
62.380.56.1227	TÄCKKÅPA TILL FRÄMRE HÖRNPROFIL	-		0,100	4
62.380.56.1226	TÄCKKÅPA TILL ALUMIUMPROFIL	-		0,100	5
62.580.59.1167	TYPSKYLT UNDERKÖRNINGSSKYDD	-		3,587	6

* Max avstånd mellan hållare 3000mm



OBS! För information om upphängning och fastsättning kontakta **FOMA sälj på 0431 - 45 88 00** så hjälper vi dig att hitta rätt lösning för just din vagn.

JOST vändskivor, slädar och tillbehör

JSK 26

- › Kompakt 2" vändskiva för distributionstransport
- › Robust präglat plåtkonstruktion
- › Godkänd för tvångsstyrning

Artikelnummer	D-värde (kN)	U-värde (t)	Vikt (kg)	Godkännande (ECE)	WA
26.D0.1000.AA	50*	6	45	E1 55R-01 1800	-

* D-värde 40 med styrkil

JSK 36 DV

- › 2" Vändskiva i viktoptimerad pressad plåt
- › Kingpin styrning för korrekt positionering
- › Kan fås med Fleetmaster-handtag (23.SKE.070616416)

Artikelnummer	H (mm)	D-värde (kN)	U-värde (t)	Vikt (kg)	ECE-godkännande	ZL	Sensor
21.36.DV.2.J	150	152	20	119	E1 55R-01 0301	J	-
21.36.DV.20.C6.AA	150	152	20	126	E1 55R-01 0301	J	ST*
21.36.DV1.J	172	152	20	122	E1 55R-01 0301	J	-
21.36.DV.31.C6.AA	172	152	20	130	E1 55R-01 0301	J	ST*
21.36.DV3.J	185	152	20	124	E1 55R-01 0301	J	-
21.36.DV.38.C6.AA	185	152	20	130	E1 55R-01 0301	J	ST*
21.36.DV17.GJ	205	152	20	125	E1 55R-01 0301	J	-
21.36.DV.47.C6.AA	205	152	20	135	E1 55R-01 0301	J	ST*

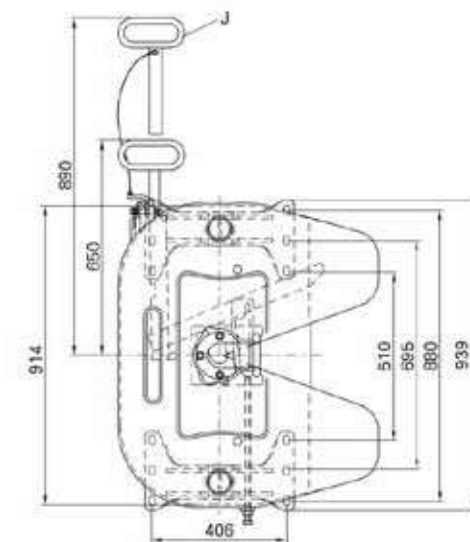
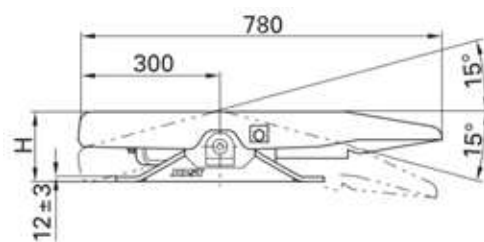
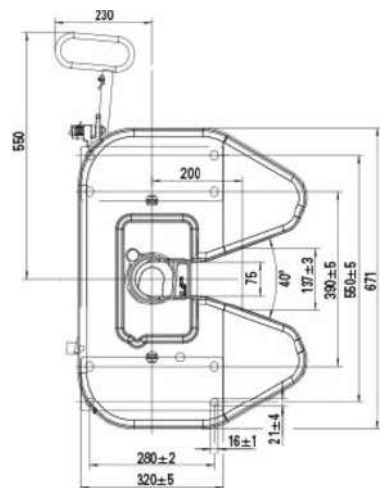
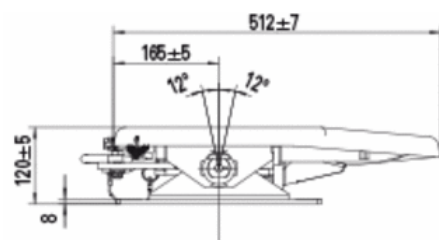
Förklaring av förkortningar

WA - Underhåll

- M - Manuell smörjning
- Z - Förberedd för central smörjning
- W - Mindre underhåll
- M,Z - Finns som både manuell- och centralsmörjning
- LT 1P - Lubetronic 1 automatsmörjning
- LT 5P - Lubetronic 5 centralsmörjning
- EV - Flashtronic

ZL - Längd på handtag

- J - Långt handtag
- K - Kort handtag

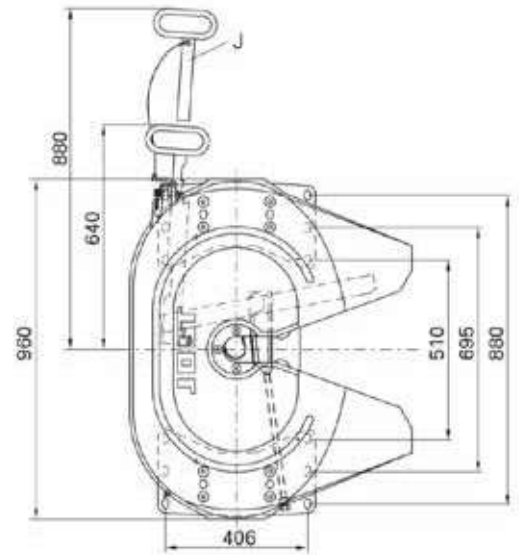
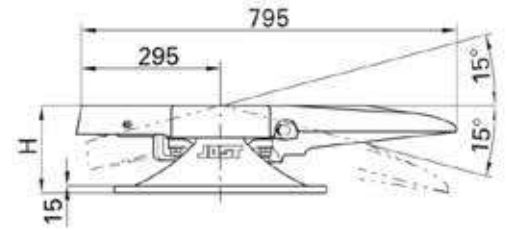


* Sensoriska vändskivor levereras som standard som kompletta set, detta innebär att display (23.SKE.501620200) och kabelset (23.SKE.002110300) medföljer.

JSK 37 C

- > 2" Vändskiva i robust, gjutet utförande med stötdämpande gummibussningar
- > Framtagen för användning vid dåligt väglag eller i byggtrafik och andra krävande miljöer
- > Kan fås med integrerad automatsmörjning och/eller sensorsystem som tillval

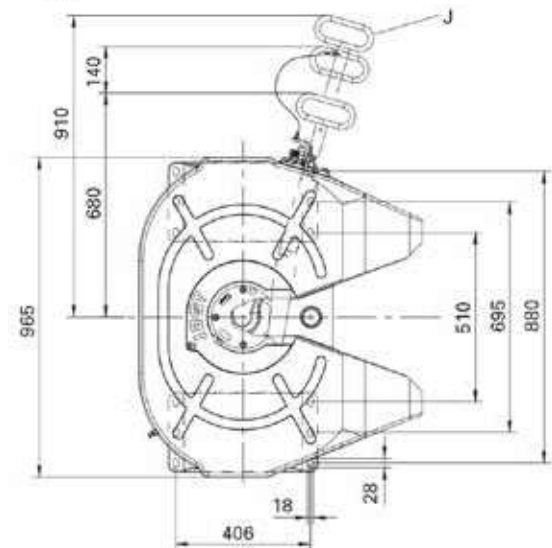
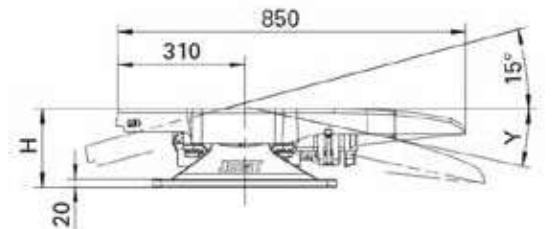
Artikelnummer	H (mm)	D-värde (kN)	U-värde (t)	Vikt (kg)	Godkännande (ECE)	WA	ZL	Sensor
21.37.C.150.J	150	152	20	149	E1 55R-01 0116	Z	K	-
21.37.C.150.J	150	152	20	149	E1 55R-01 0116	M	J	-
21.37.C.185.J	185	152	20	152	E1 55R-01 0116	Z	K	-
21.37.C.185.J	185	152	20	152	E1 55R-01 0116	M	J	-
21.37.C.250.J	250	152	20	168	E1 55R-01 0116	Z	K	-
21.37.C.250.J	250	152	20	168	E1 55R-01 0116	M	J	-



JSK 38 C1

- > Extra kraftig Heavy Duty vändskiva med stötdämpande gummibussningar
- > Framtagen för användning vid dåligt väglag eller i byggtrafik och andra krävande miljöer
- > Går att bygga om från 2" till 3½" och vice versa

Artikelnummer	H (mm)	Y	D-värde (kN)	Lås	U-värde (t)	Vikt (kg)	Godkännande (ECE)	WA	ZL
21.38.C.1	190	12°	260	3½"	36	190	E1 55R-01 0471	M	K
21.38.C.1.Z	190	12°	260	3½"	36	190	E1 55R-01 0471	Z	K
21.38.C0.70.16.AA	250	15°	260	3½"	36	205	E1 55R-01 0471	M	K
21.38.C0.21.17.AA	160	12°	170	2"	28	184	E1 55R-01 0472	M	K
21.38.C0.70.17.AA	250	15°	170	2"	28	205	E1 55R-01 0472	M	J



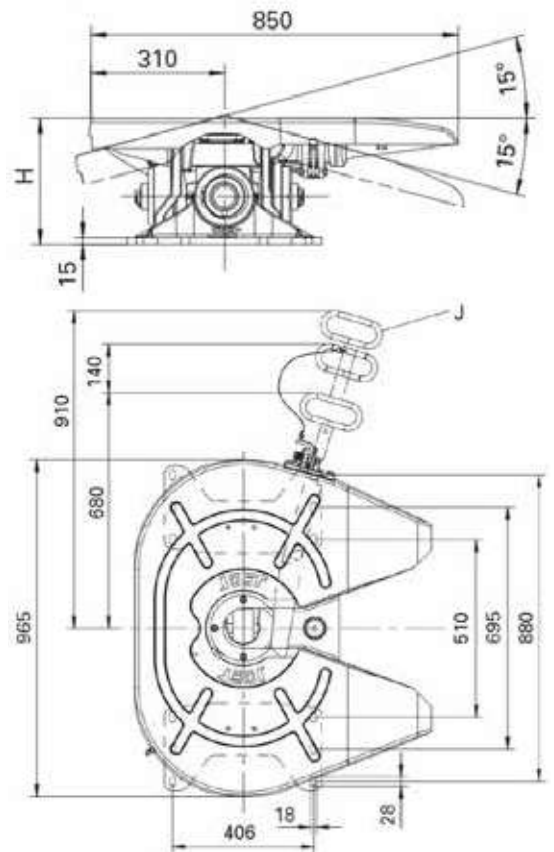
Mer information finner du på www.jost-world.com eller i JOST-katalogerna.

* Sensoriska vändskivor levereras som standard som kompletta set, detta innebär att display (23.SKE.501620200) och kabelset (23.SKE.002110300) medföljer.

JSK 38 G1

- > Extra kraftig Heavy Duty vändskiva med kardanlagring för offroadbruk utan störningar
- > Kardanlagring medger offroad användning
- > Går att bygga om från 2" till 3½" och vice versa

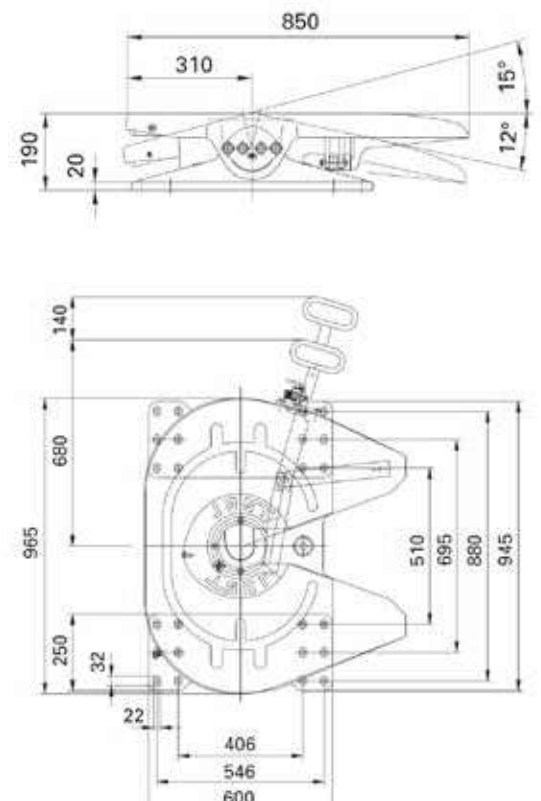
Artikelnummer	H (mm)	D-värde (kN)	U-värde (t)	Vikt (kg)	Godkännande (ECE)	WA	ZL	Lås
21.38.G.1	290	260	36	265	E1 55R-01 0339	M	K	3½"
21.38.G.1.Z	290	260	36	265	E1 55R-01 0339	Z	K	3½"
21.38.G.1-2	290	170	28	265	E1 55R-01 0443	M	K	2"
21.38.G.1-2Z	290	170	28	265	E1 55R-01 0443	Z	K	2"



JSK 50

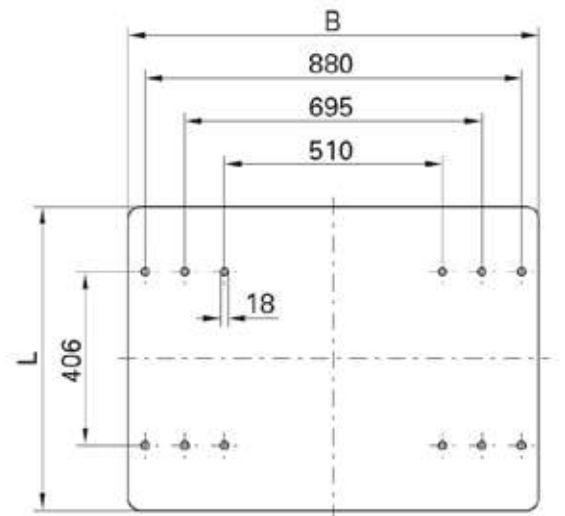
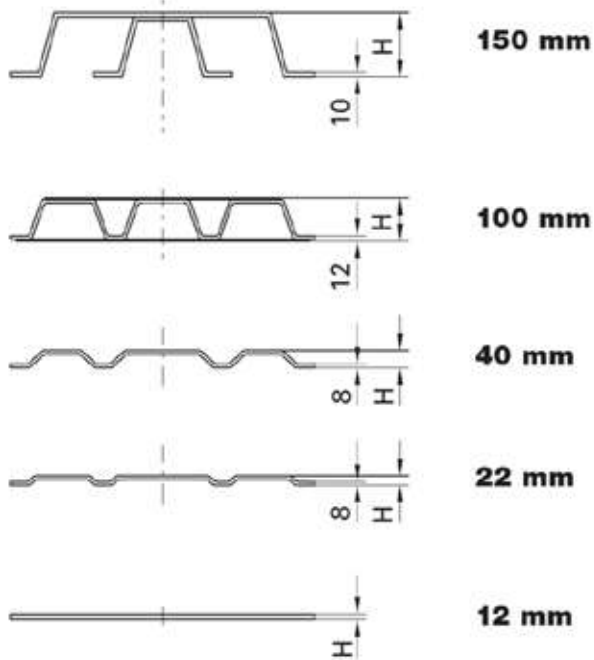
- > Heavy Duty 3½" vändskiva tillverkad av gjutet stål
- > Avsedd för extra tunga laster

Artikelnummer	D-värde (kN)	U-värde (t)	Vikt (kg)	Godkännande (ECE)	WA
21.50	300	50	290	E1 55R-01 2504	M
21.50.E1.40.R2.AA	300	50	290	E1 55R-01 2504	Z



* Sensoriska vändskivor levereras som standard som kompletta set, detta innebär att display (23.SKE.501620200) och kabelset (23.SKE.002110300) medföljer.

Monteringsplatta för 2" Vändskiva



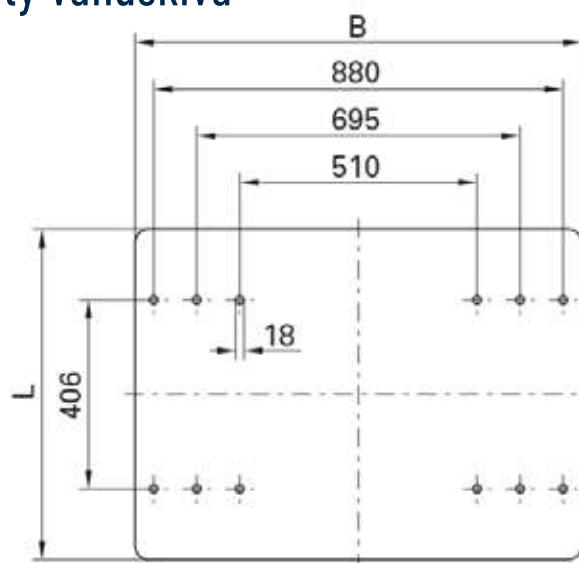
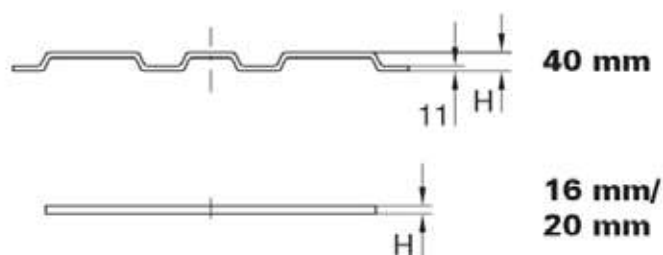
Hålbild enligt DIN 74081 / ISO 3842

Artikelnummer	H (mm)	L (mm)	B (mm)	D-värde (kN)	U-värde (t)	Vikt (kg)	Godkännande (ECE)	Monteringshöjd för vändskiva*** (mm)	Hålbild chassi
22.MP.0113	12	710	960	152	20	62	E1 55R-01 0367	upp till 300	Utan chassihål
22.MP.0113-109	12	710	960	152	20	63	E1 55R-01 0367	upp till 300	DAF
22.MP.0113-68	12	710	960	152	20	64	E1 55R-01 0367	upp till 300	MAN
22.MP.0113-099	12	710	960	152	20	62	E1 55R-01 0367	upp till 300	Iveco
22.MP.0115	12	710	960	152	20	72	E1 55R-01 0367	upp till 300	Utan chassihål
22.MP.0115-148	12	710	960	152	20	72	E1 55R-01 0367	upp till 300	Ford
22.MPL.01010228.AJ	12	710	960	152	20	63	E1 55R-01 0367	upp till 300	MAN
22.MPL.01011012.AA**	12	650	960	152	20	58	E1 55R-01 0367	upp till 300	Mercedes-Benz
22.MPL.01010808.AA**	12	650	1010	152	20	61	E1 55R-01 0367	upp till 300	Mercedes-Benz****
22.MPL.01010725.AH	12	650	1010	152	20	61	E1 55R-01 0367	upp till 300	Mercedes-Benz****
22.MP.2101	22	710	960	152	20	44	E1 55R-01 0368	upp till 300	Utan chassihål
22.MPL.21030936.AA	22	780	960	152	20	48	E1 55R-01 0368	upp till 300	Scania
22.MP.2102	22	665	960	152	20	42	E1 55R-01 0368	upp till 300	Utan chassihål
22.MP.2103-088	22	710	1050	152	20	48	E1 55R-01 0368	upp till 300	Daewoo
22.MP.2111	22	665	1050	152	20	45	E1 55R-01 0368	upp till 300	Utan chassihål
22.MP.4101	40	710	960	152	20	48	E1 55R-01 0368	upp till 300	Utan chassihål
22.MP.4102	40	665	960	152	20	45	E1 55R-01 0368	upp till 300	Utan chassihål
22.MP.4102-090	40	665	960	152	20	43	E1 55R-01 0368	upp till 300	Scania
22.MPL.41040936.AA	40	780	960	152	20	51	E1 55R-01 0368	upp till 300	Scania
22.MPL.41040708.AA	40	650	1010	152	20	49	E1 55R-01 0368	upp till 300	Mercedes-Benz****

** Kontrollera monteringsinstruktionerna för JOST klass J monteringsplattor Enbart för JSK 42 Vändskivor

*** Exklusive monteringsplattan Nya Actros (MP4)

Monteringsplatta för 3,5" Heavy Duty Vändskiva

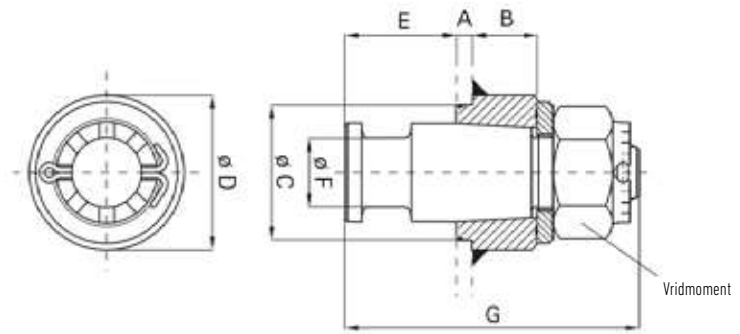


Hålbild enligt DIN 74081 / ISO 3842

Artikelnummer	H (mm)	L (mm)	B (mm)	D-värde (kN)	U-värde (t)	Vikt (kg)	Godkännande (ECE)	Monteringshöjd för vändskiva*** (mm)	Hålbild chassi	Monteringsplats
22.MP.0117	16	710	960	260	36	86	E1 55R-01 0951	upp till 290	Utan chassihål	23.SK.2410-13
22.MP.0117-117	16	710	960	260	36	86	E1 55R-01 0951	upp till 290	Iveco	23.SK.2410-13
22.MP.0117-119	16	710	960	260	36	86	E1 55R-01 0951	upp till 290	MAN	23.SK.2410-13
22.MP.0118	16	710	1050	260	36	94	E1 55R-01 0951	upp till 290	Utan chassihål	23.SK.2410-13
22.MPL.01021938.AA	16	860	960	260	36	102	E1 55R-01 0951	upp till 290	Scania	23.SK.2410-13
22.MP.0925	20	850	960	300	50	128	E1 55R-01 2496	upp till 190	Utan chassihål	23.SK.2410-21
22.MP.0925-218	20	850	960	300	50	128	E1 55R-01 2496	upp till 190	Scania	23.SK.2410-21
22.MP.4125	40	850	960	260	36	77	E1 55R-01 0950	upp till 290	Utan chassihål	23.SK.2410-05
22.MP.4125-213	40	850	960	260	36	77	E1 55R-01 0950	upp till 290	Mercedes-Benz	23.SK.2410-05
22.MP.4126	40	850	1050	260	36	81	E1 55R-01 0950	upp till 290	Utan chassihål	23.SK.2410-05
22.MP.4157-124	40	970	960	260	36	79	E1 55R-01 0950	upp till 290	MAN	23.SK.2410-05
22.MP.4157-214	40	970	960	260	36	79	E1 55R-01 0950	upp till 290	Scania	23.SK.2410-05
22.MPL.41041837.AA	40	850	1050	260	36	78	E1 55R-01 0950	upp till 290	Scania	23.SK.2410-05
22.MPL.41041218.AA	40	850	1010	260	36	80	E1 55R-01 0950	upp till 290	Mercedes-Benz*	23.SK.2410-05
22.MP.4126-126	40	850	1050	260	36	81	E1 55R-01 0950	upp till 290	Daewoo	23.SK.2410-05

* Kontrollera monteringsinstruktionerna för JOST klass J monteringsplattor
 ** Enbart för JSK 42 Vändskivor

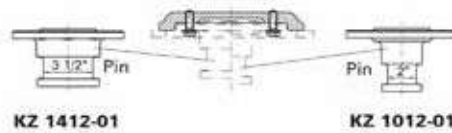
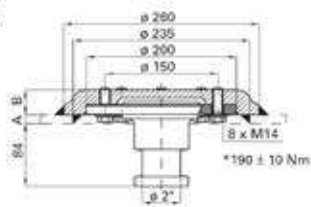
Kingpin 2" och 3,5"



KZ 1108 - 1116

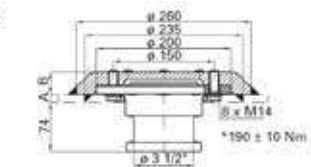
Artikelnummer	D värde (kN)	A (mm)	B (mm)	C (mm)	D (mm)	E (mm)	F (mm)	G (mm)	Godkännande (ECE)	Vridmoment (Nm)
22.KZ.1108	152	8	52	∅ 100	∅ 115	84	2"	219	E1 55R-01 0146	1200
22.KZ.1110	152	10	50	∅ 100	∅ 115	84	2"	219	E1 55R-01 0146	1200
22.KZ.1112	152	12	48	∅ 100	∅ 115	84	2"	219	E1 55R-01 0146	1200
22.KZ.11116	260	16	80	∅ 140	∅ 160	74	3,5"	228	E1 55R-01 0151	1500

KZ 1012



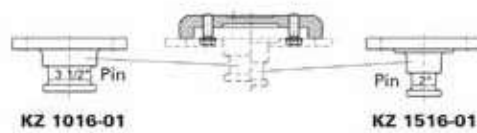
KZ 1008 - 1012, KZ 1410 - 1412

KZ 1412

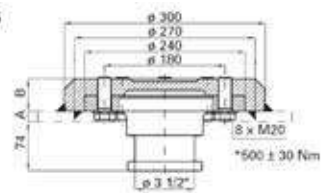


Artikelnummer	D värde (kN)	A (mm)	B (mm)	Godkännande (ECE)
22.KZ.1008	162	8	37	E1 55R-01 0145
22.KZ.1010	162	10	34	E1 55R-01 0145
22.KZ.1012	162	12	33	E1 55R-01 0145
22.KZ.1410	162	10	34	E1 55R-01 0147
22.KZ.1412	16	12	33	E1 55R-01 0147

KZ 1016, 1516

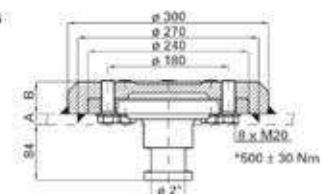


KZ 1016



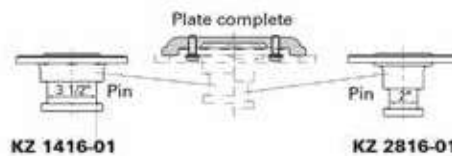
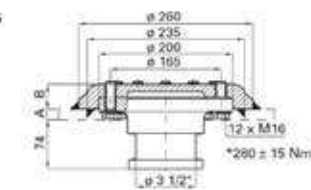
Artikelnummer	D värde (kN)	A (mm)	B (mm)	Godkännande (ECE)
22.KZ.1016	320	16	48	E1 55R-01 0150
22.KZ.1516	170	16	48	E1 55R-01 0148

KZ 1516



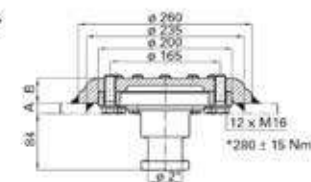
KZ 1416, 2816

KZ 1416



Artikelnummer	D värde (kN)	A (mm)	B (mm)	Godkännande (ECE)
22.KZ.1416	170	16	37	E1 55R-01 1572
22.KZ.2816	152	16	37	-

KZ 2816

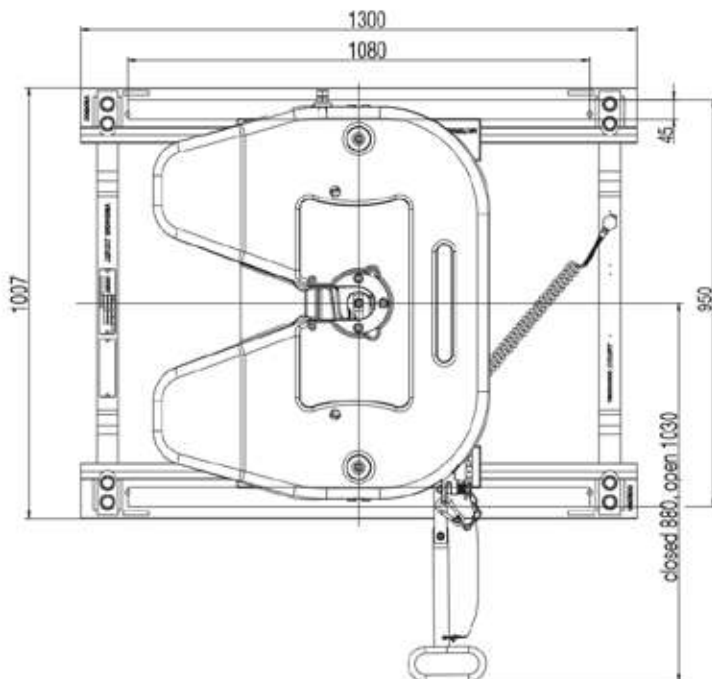
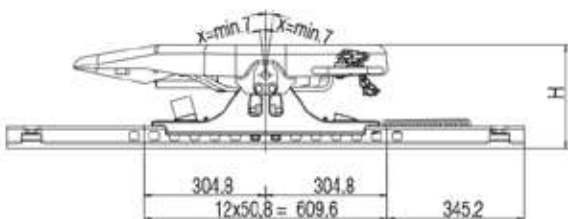


JSK ProTech

- › Låg vikt
- › Kingpin styrning för korrekt positionering
- › Fleetmaster handtag kan eftermonteras

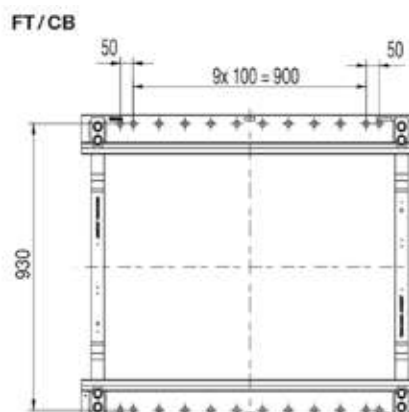
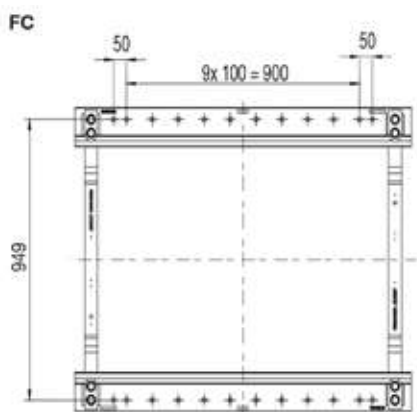
Typ	D-värde (kN)	U-värde (t)	Godkännande (ECE)
JSK P0	152	20	E1 55R-01 2197

- JSK ProTech är inte lämplig för användning i byggtrafik
- Den angivna belastningen avser användning på asfalterade vägar



Vändskiva (Typ)	Monteringshöjd	Variant/Underhåll	Hålbild
D0 = JSK 36 D (Pressad)	33 = 175 mm	06 = Släde, Manuell	AA = Standard (utan ovalt hål, ej kundspecifik hålbild)
E0 = JSK 37 E (Gjuten)	47 = 205 mm	20 = Släde, Pneumatisk	FC = Mercedes-Benz ovalt hål (Actros MP4) 950/M20
	71 = 260 mm	T6 = Släde, Manuell / JSK 37 EW / Lubetronic 1	CB = Renault/Volvo ovalt hål 930/M14
		I3 = Släde, Pneumatisk / JSK 37 EW 7 Lubetronic 1	FT = Renault/Volvo ovalt hål med kort handtag 930/M14
		D6 = Släde, Manuell / JSK 36 D + 3 sensorer*	
		D5 = Släde, Pneumatisk / JSK 36 D + 3 sensorer*	

- * Kabelsats och display beställs separat



Tillbehör JSK ProTech

Monteringsatts

Artikelnummer	Hålbild	Antal per ProTech-släde
23..SLE.000000120	GF	1
23..SLE.000000720	CB/FT	1
23..SLE.000000820	FC	1

Sensor

Artikelnummer	Beskrivning
23.SKE.501620200	Display för 3 sensorer 24V

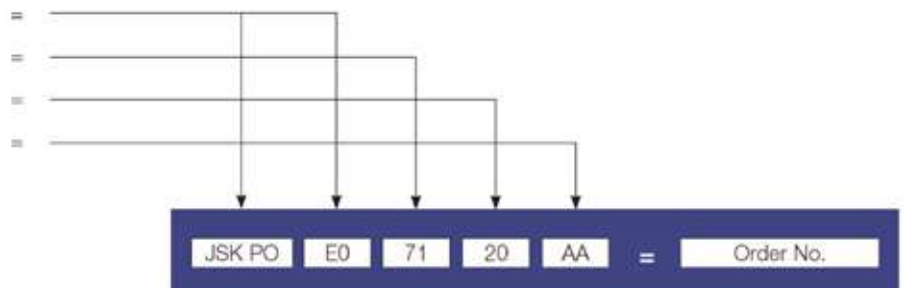
Kabelsats

Artikelnummer	Hålbild	Antal per släde
23.SKE.002110100	152	20

JSK ProTech - Ordernyckel

Exempel på artikelnummer - JSK PO E0 71 20 AA

JSK PO E0 står för vilken vändskiva som ska användas på släden
 71 står för monteringshöjden
 20 står för variant/underhåll
 AA står för hålbild

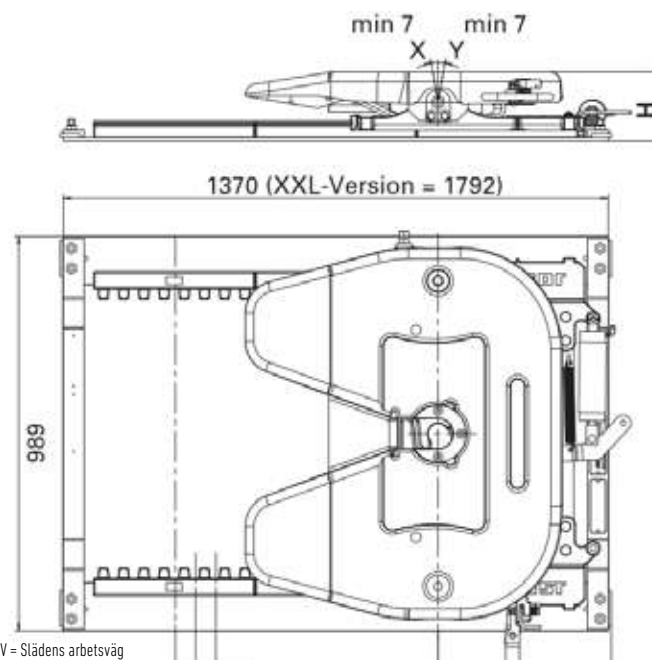
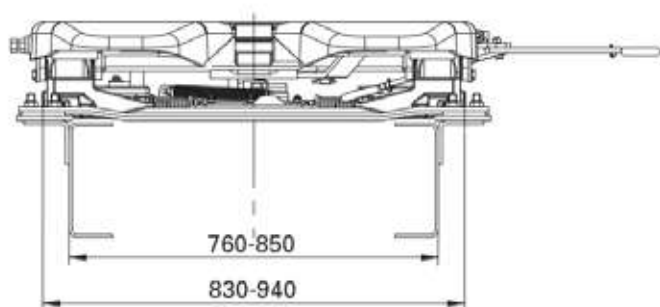


JSK SL

- › Låg vikt
- › Lämplig för alla ovala hål av standardtyp
- › Optimalt korrosionsskydd tack vare E-ytbehandling

Typ	D-värde (kN)	U-värde (t)	Godkännande (ECE)
JSK SL	152	20	E1 55R-01 1151

- JSK SL är inte lämplig för användning i byggtrafik
- Den angivna belastningen avser användning på asfalterade vägar



JSK SL - Ordernyckel

Vändskiva (Typ)	Monteringshöjd	Variant/Underhåll	Hålbild	
DO = JSK 36 D (plåt)	32 = 173 mm	06 = Släde, Manuell	AA = Standard (utan ovalt hål, ej kundspecifik hålbild)	
EO = JSK 37 E (Gjuten)	45 = 203 mm	07 = Släde, Manuell / JSK 37 EW	DR = DAF ovalt hål	880/M16/150/100/200
	54 = 220 mm	T6 = Släde, Manuell / JSK 37 EW / Lubetronic 1	CT = Iveco ovalt hål	860/M16
	73 = 263 mm	D6 = Släde, Manuell / JSK 36 D + 3 sensorer*	FV = Iveco ovalt hål	920/M16
		20 = Släde, Pneumatisk	CK = MAN ovalt hål	880/M16
		21 = Släde, Pneumatisk / JSK 37 EW	CN = RVI ovalt hål	940/M16
		I3 = Släde, Pneumatisk / JSK 37 EW / Lubetronic 1	DV = RVI ovalt hål	940/M16
		D5 = Släde, Pneumatisk / JSK 36 D + 3 sensorer*	EC = Scania ovalt hål***	880/M18 (Förstärkt travers)
		V2 = Släde, Pneumatisk / JSK 37 E / 1 sensor**	BC = Scania ovalt hål	880/M18
		X6 = Släde, XXL, Manuell	BD = Volvo ovalt hål	930/M12
		X4 = Släde, XXL, Manuell / JSK 37 EW / Lubetronic 1	CB = Volvo ovalt hål	960/M12
		X8 = Släde, XXL, Pneumatisk	DF = JOST ovalt hål XXL-släde	880/M16
		X5 = Släde, XXL, Pneumatisk / JSK 37 EW / Lubetronic 1		

- * Kabelsats och display beställs separat
- ** Enbart i kombination med EC/BC ovalt hål
- *** Förstärkt travers är enbart möjlig med höjd monteringsvinkel

OBS! XXL-Släde - endast med "AA" eller "DF" ovalt hål

Tillbehör JSK SL

Monteringsats

Artikelnummer	Hålbild	Antal per SL-släde
23.SLE000000120	CT/FV, CK, CN/DV, BP, CP/DR	1
23.SLE000000120	DF	2
23.SLE000000220	EC, EC/BC	1
23.SLE000000320	BD	1
23.SLE000000720	CB	1



Sensor

Artikelnummer	Beskrivning
23.SKE.501620200	Display för 3 sensorer 24V
23.SKE.002110200	Kabelsats till Display, ADR-Godkänd

Fleetmaster-handtag

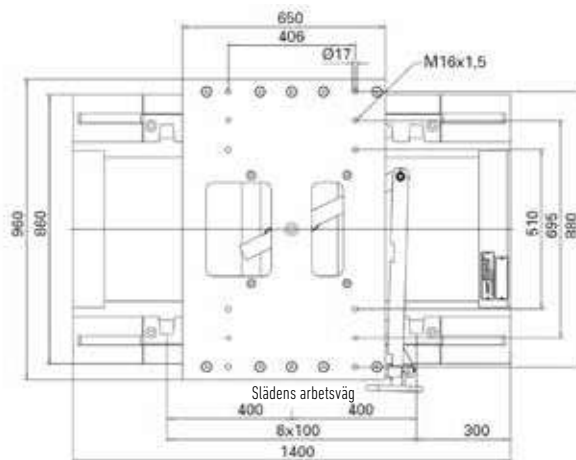
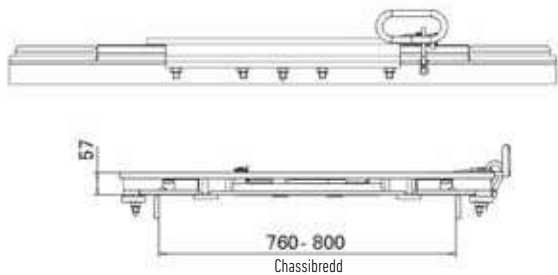
Artikelnummer	Beskrivning
23.SKE.070616416	Komplett för Manuell släde
23.SKE.070616469	Komplett för Pneumatisk släde



EV HD

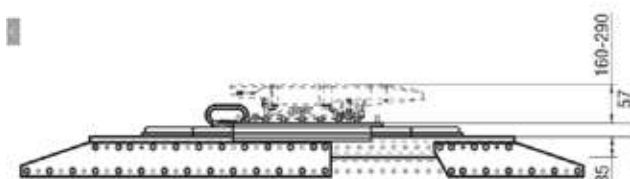
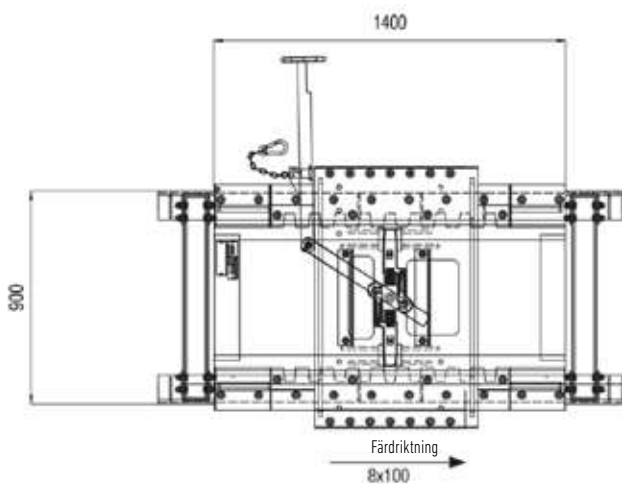
EV HD-800-6

Artikelnummer	D-värde (kN)	U-värde (t)	Vikt (kg)	Godkännande (ECE)
21.EV.HD.600-6	260	36	226,0	E1 55R-01 1266



EV HD850101AA (Volvo och MB Actros MP4)

Artikelnummer	D-värde (kN)	U-värde (t)	Vikt (kg)	Godkännande (ECE)
21.EV.HD.850101.AA	260	36	323,0	E1 55R-01 1902

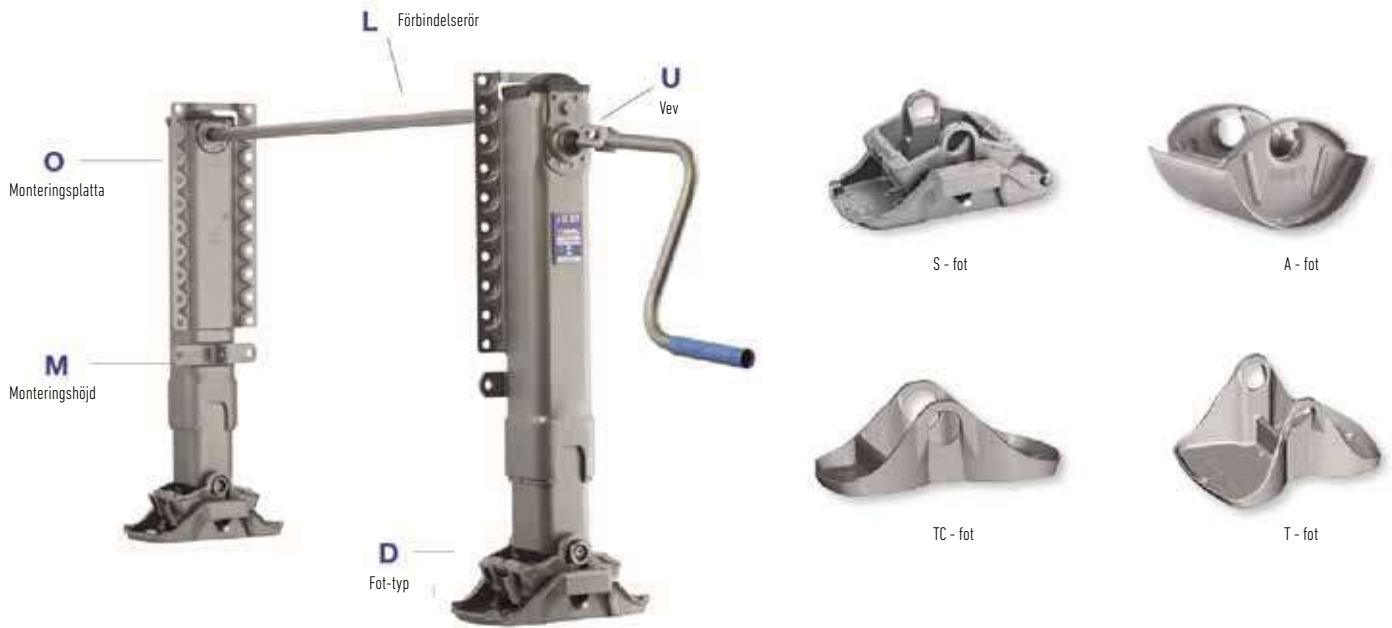


Monteringsats (EV HD850101AA)

Artikelnummer	Hålbild	Antal per EV HD-slåde
23.SLE203730000	Volvo	1



JOST stödben

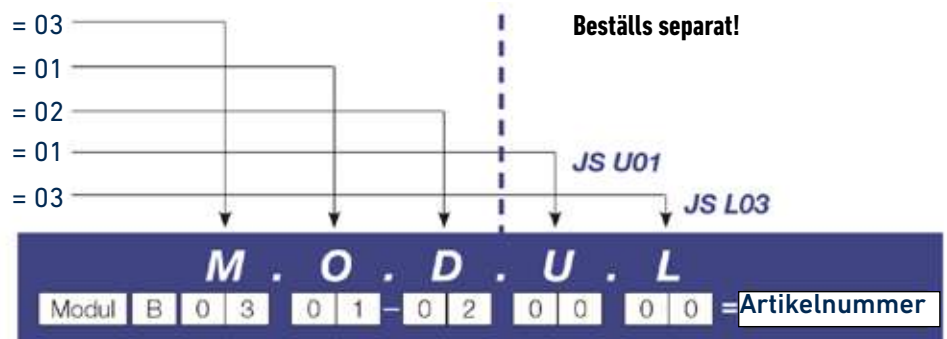


Modul B - Ordernyckel

Exempel på artikelnummer - Par

Det kompletta artikelnumret består av en sammanslagning av de olika delarnas individuella nummer. Börja med att välja ut de ingående delarna. Varje del har ett tvåsiffrigt nummer, ange dessa i en följd för att få fram artikelnumret.

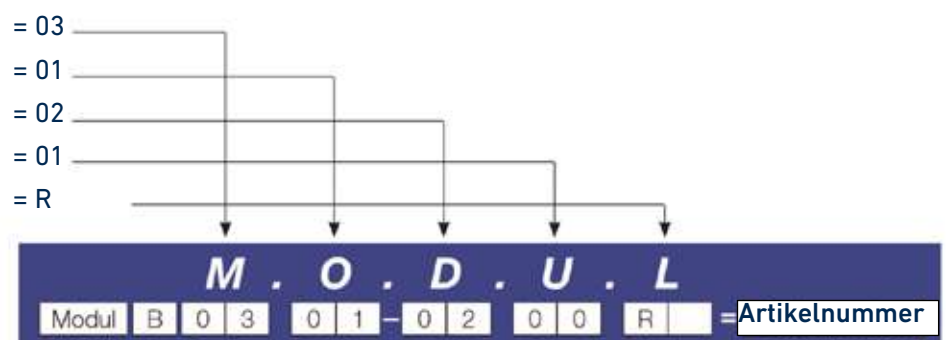
- M** Monteringshöjd 800 mm
- O** Monteringsplatta
- D** Fot-typ (A - fot)
- U** Vevlängd 350 mm
- L** Förbindelserör 1470 mm



Exempel på artikelnummer - Singelben

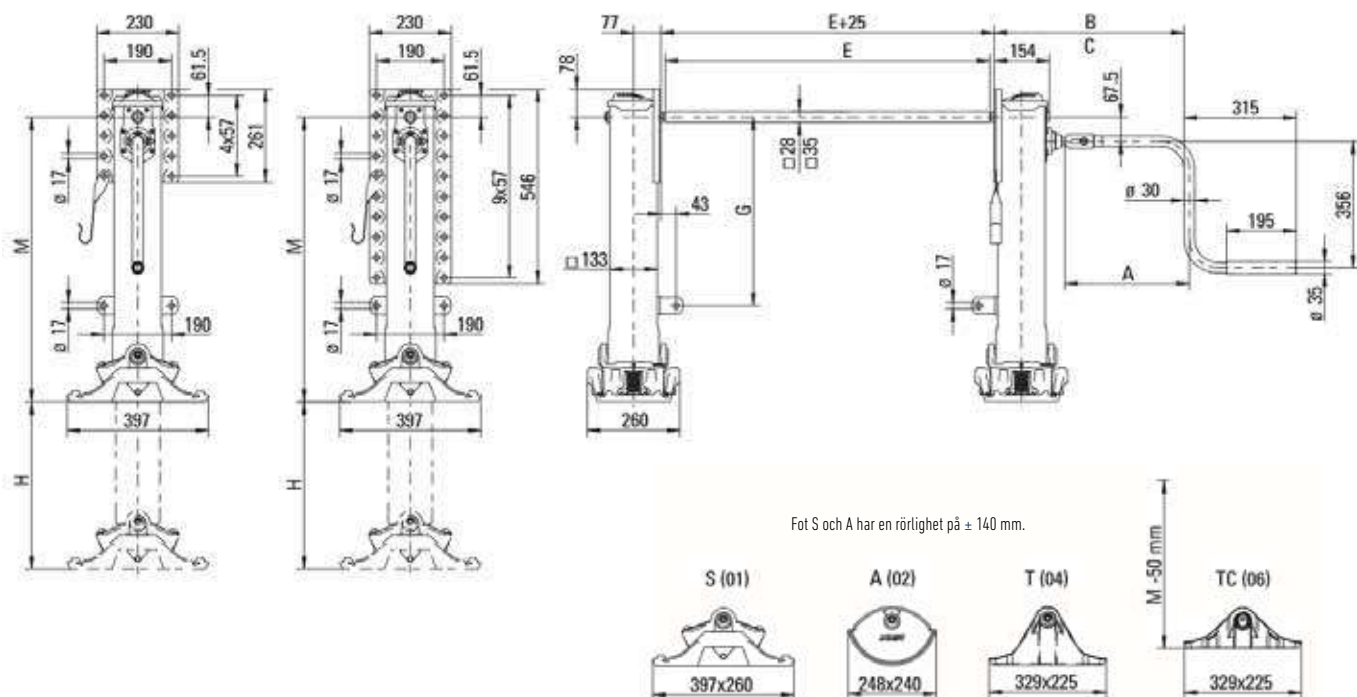
Vid beställning av ett singelben ska förbindelseröret inte beställas. I detta fall anges siffrorna 00 vid position U och ett L eller R (för höger eller vänster sida) vid position L.

- M** Monteringshöjd 800 mm
- O** Monteringsplatta
- D** Fot-typ (A - fot)
- U** Vevlängd 350 mm
- L** Höger (R) eller Vänster (L)



Mer information finner du på www.jost-world.com eller i JOST-katalogerna.

Stödben Modul B



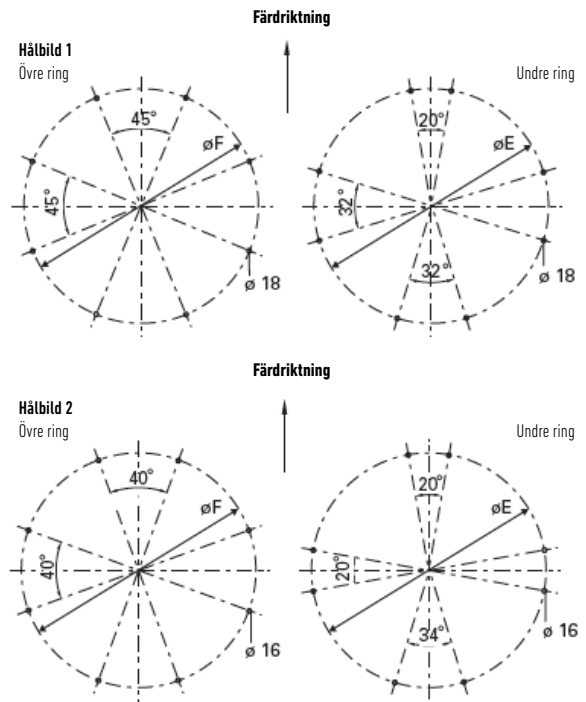
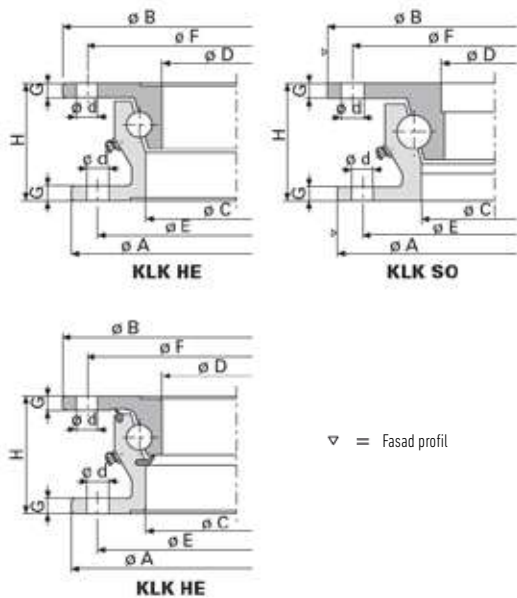
Beställs separat!

M Monteringshöjd			O Montageplatta	D Fot-typ	U Vev med vevhållare	L Förbindelserör
01 = 900	560	630	01 = Övre position	00 = Utan fot	00 = Utan vev	00 = Utan vevaxel
02 = 850	520	580	02 = Nedre position	Monterad	01 = 350	01 = 1340
03 = 800	470	530	03 = Dubbel platta	01 = S - fot	02 = 415	02 = 1450
04 = 750	430*	480		02 = A - fot	03 = 450	03 = 1470
05 = 700	400*	430		04 = T - fot	04 = 480	04 = 1500
06 = 650	350*	380		06 = TC - fot**	05 = 520	05 = 1505
Förstärkt				Omonterad	07 = 570	06 = 1575
21 = 900	470	630		91 = S - fot	08 = 620	07 = 1605
22 = 850	430	580		92 = A - fot		08 = 1635
23 = 800	400	530		94 = T - fot		09 = 1700
24 = 750	350*	480		96 = TC - fot**		10 = 1790

* Kan användas utan restriktioner på Modulben som tillverkats efter vecka 22/02. På Modul-ben tillverkade innan detta datum reduceras rörelsevinkeln med ± 10°

JOST vändkransar

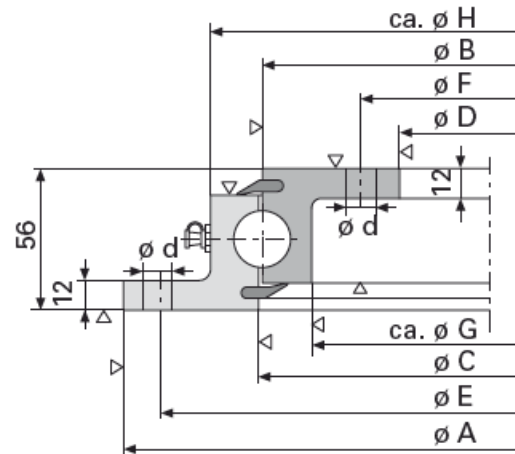
Vändkrans KLK HE / KLK SO



Beteckning	Tillåten axialbelastning (kN)	A (mm)	B (mm)	C (mm)	D (mm)	E (mm)	F (mm)	d (mm)	G (mm)	H (mm)	Vikt (kg)	WA (Underhåll)	Hälbild
KLK HE 4	30	685	700	590	573	657	671		9	80	32	Standard	Oborrad
KLK HE 5	50	880	895	785	768	852	866	16	9	80	43	Standard	2
KLK HE 6-1000	60	1000	1015	905	888	972	986		9	80	48	Standard	Oborrad
KLK HE 6	65	1090	1105	995	978	1060	1074	18	9	80	52	Standard	1
KLK HE 12-1000	70	1000	1011	886	859	960	974		10	90	63	Standard	Oborrad
KLK HE 12-1000 W	70	1000	1011	882	850	960	974		10	90	65	Lågservice	Oborrad
KLK HE 12	80	1100	1111	986	959	1060	1074	18	10	90	69	Standard	1
KLK HE 12 W	80	1100	1111	982	950	1060	1074	18	10	90	72	Lågservice	1
KLK HE 18-1000	80	1000	1011	886	859	960	974		10	90	63	Standard	Oborrad
KLK HE 18-1000 W	80	1000	1011	882	850	960	974		10	90	65	Lågservice	Oborrad
KLK HE 18	100	1100	1111	986	959	1060	1074	18	10	90	69	Standard	1
KLK HE 18 W	100	1100	1111	982	950	1060	1074	18	10	90	72	Lågservice	1
KLK HE 1000-22	100	1000	1011	886	859	960	974		10	90	63	Standard	Oborrad
KLK HE 1000-22 W	100	1000	1011	882	850	960	974		10	90	65	Lågservice	Oborrad
KLK HE 1100-22	120	1100	1111	986	959	1060	1074	18	10	90	69	Standard	1
KLK HE 1100-22 W	120	1100	1111	982	950	1060	1074	18	10	90	72	Lågservice	1
KLK SO 1000-24	120	987	1000	873	842	952	966		10	90	68	Standard	Oborrad
KLK HE 1200-22	130	1200	1211	1086	1059	1160	1174	18	10	90	76	Standard	1
KLK HE 1200-22 W	130	1200	1211	1082	1050	1160	1174	18	10	90	80	Lågservice	1
KLK HE 1300-22	140	1300	1311	1186	1159	1260	1274		10	90	84	Standard	Oborrad
KLK HE 1300-22 W	140	1300	1311	1182	1150	1260	1274		10	90	89	Lågservice	Oborrad
KLK SO 1100-24	160	1095	1108	982	950	1060	1074	18	10	90	75	Standard	1
KLK SO 1200-24	180	1195	1208	1082	1050	1160	1174		10	90	83	Standard	Oborrad

Vändkrans KDL 900

- › Enkelradig vändkrans med härdade lager
- › Kräver minimalt med underhåll
- › Ytbehandlad med Jost E-coating
- › Kan fås borrad eller oborrad

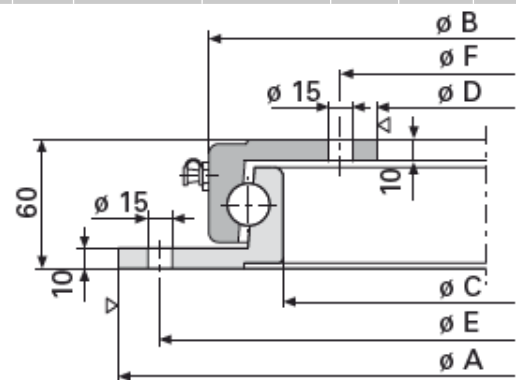
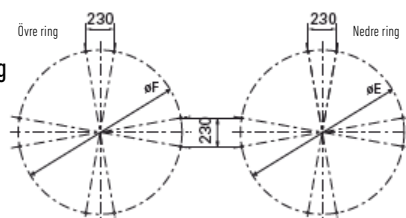


▽ = Fasad profil

Beteckning	Tillåten Axialbelastning (kN)	A (mm)	B (mm)	C (mm)	D (mm)	E (mm)	Hål ø (d)	Antal hål i ytterring (na)	Antal hål i innerring (ni)	G (mm)	H (mm)	Vikt (kg)
KDL 900-1 W	40	520	409	412	302	490	-	-	-	371	451	25
KLKKW91B13100	40	520	409	412	302	490	18	8	12	371	451	25
KDL 900-2 W	80	650	539	542	432	620	-	-	-	501	581	32
KLKKW92B23100	80	650	539	542	432	620	18	10	14	501	581	32
KDL 900-3 W	120	750	639	642	532	720	-	-	-	601	681	39
KLKKW93B33100	120	750	639	642	532	720	18	12	16	601	681	39
KDL 900-4 W	150	850	739	742	632	820	-	-	-	701	781	45
KLKKW94B43100	150	850	739	742	632	820	18	12	16	701	781	45
KDL 900-5 W	180	950	839	842	732	920	-	-	-	801	881	51
KLKKW95B53100	180	950	839	842	732	920	18	14	18	801	881	51
KDL 900-6 W	210	1050	939	942	832	1020	-	-	-	901	981	57
KLKKW96B63400	210	1050	939	942	832	1020	18	16	20	901	981	57
KDL 900-7 W	250	1200	1089	1092	982	1170	-	-	-	1051	1131	67
KLKKW97B73400	250	1200	1089	1092	982	1170	18	16	20	1051	1131	67

Vändkrans KLK ND

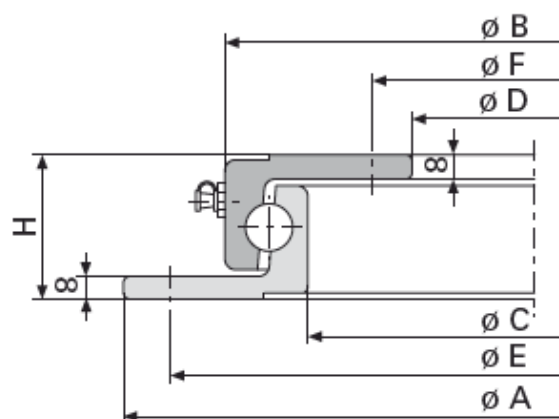
- › Enkelradig vändkrans
- › Ytbehandlad med Jost E-coating
- › Kan fås borrad eller oborrad



Beteckning	Tillåten axialbelastning (kN)	A (mm)	B (mm)	C (mm)	D (mm)	E (mm)	F (mm)	Vikt (kg)
KLK 950 ND	60	952	885	821	750	920	780	52
KLK 1100 ND	70	1102	1027	963	890	1070	920	61

Vändkrans KLK L / KLK N

- > Enkelradig vändkrans
- > Ytbehandlad med Jost E-coating
- > Oborrad
- > KLK L för bruk upp till 30 km/h
- > KLK N för bruk över 30 km/h



Beteckning	Tillåten axialbelastning (kN)	A (mm)	B (mm)	C (mm)	D (mm)	E (mm)	F (mm)	H (mm)	Vikt (kg)
KLK 400L	7.5	400	342	292	230	375	260	45	11
KLK 500L	9	500	442	392	330	475	360	45	15
KLK 650L	15	650	592	542	480	625	510	45	20
KLK 750L	18	750	692	642	580	725	610	45	23
KLK 850L	25	850	792	742	680	825	710	45	27
KLK 950L	30	950	892	842	780	925	810	45	30
KLK 1050L	35	1050	992	942	880	1025	910	45	34
KLK 500N	18	500	437	384	315	475	340	52	17
KLK 650N	25	650	587	534	465	625	490	52	23
KLK 750N	30	750	687	634	565	725	590	52	28
KLK 850N	35	850	787	734	665	825	690	52	32
KLK 950N	40	950	887	834	765	925	790	52	36
KLK 1050N	45	1050	987	934	865	1025	890	52	40

Vändkrans tillbehör

Bultsats

Artikelnummer	Beskrivning	Antal/sats
23.KLE.0000400	BULTSATS MED SPLINES	24

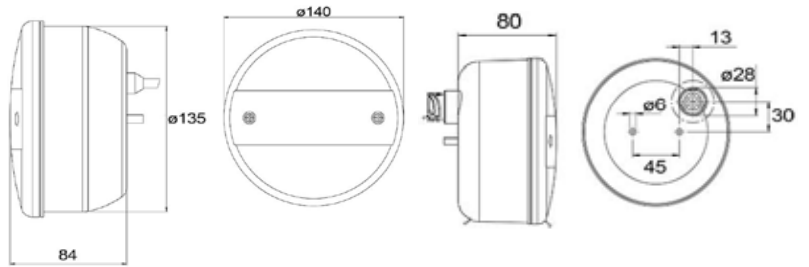




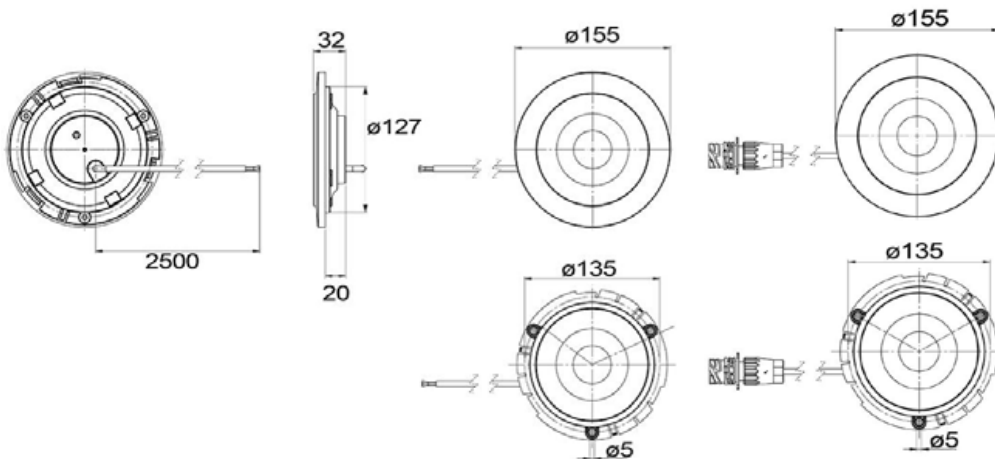
ERMAX[®]

ERMAX belysningsystem

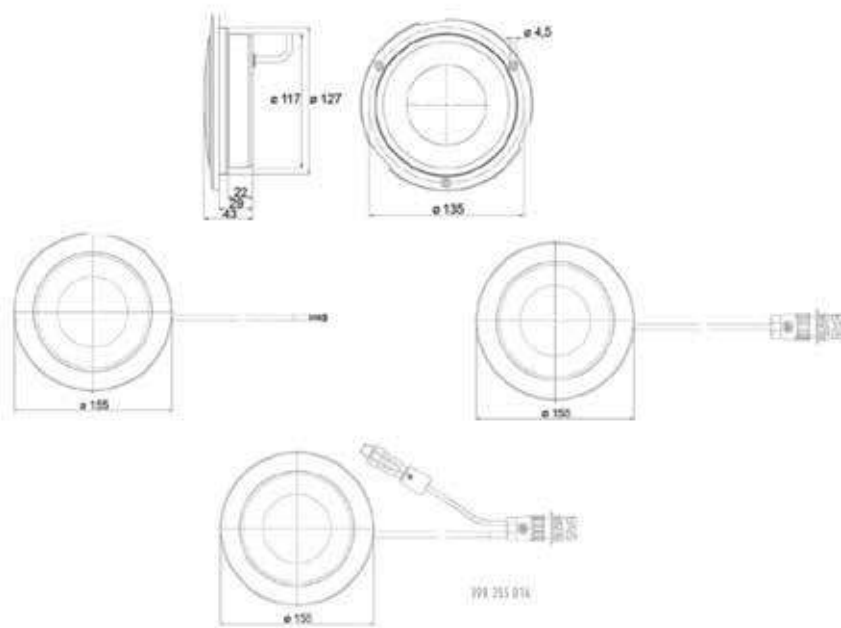
TM4 - LED baklykta



TM5 - LED baklykta "Eternal light" 12/24 V



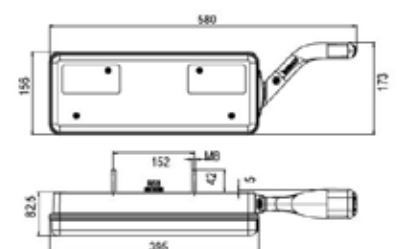
TM7 - LED baklykta 12/24 V



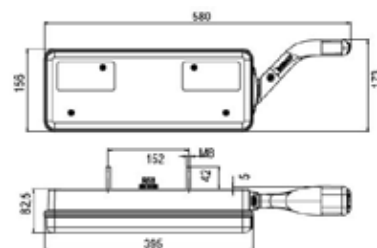
ERMAX TM10 - LED baklykta

- Okrossbar - Slagfast lins av polykarbonat
- Hybrid eller full-LED
- Passar för lastbil och släp
- Perfekt för lastare (släpvagnar) med upprätt montering
- Inbyggd felindikator för kontroll enligt ECE 48 - tillval
- Inbyggd styrenhet för blinkande sidomarkeringsljus (SIMAC®) enligt ECE 48 supp. 06 (sedan november 2017) - valfritt
- Certifierad enligt alla relevanta standarder och förordningar i Europa

TM10 - LED multifunktionslykta för släp



TM 10 - LED multifunktionslykta för lastbil



TM 10 - LED multifunktionslykta för släp med inbyggd SIMAC

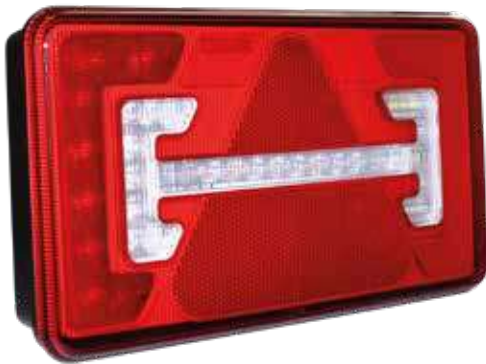


TM 11 - LED multifunktionslykta med inbyggd SIMAC

- Okrossbar
- Multivolt 12/24V
- Inbyggd SIMAC
- LED-defektkontroll kompatibel med alla på marknaden förekommande lastbilar
- 7-pol AMP 1.5 kontakt
- ECE-, EMC-, ADR-godkänd
- IP69K-Klassad
- Uppgraderingsbar



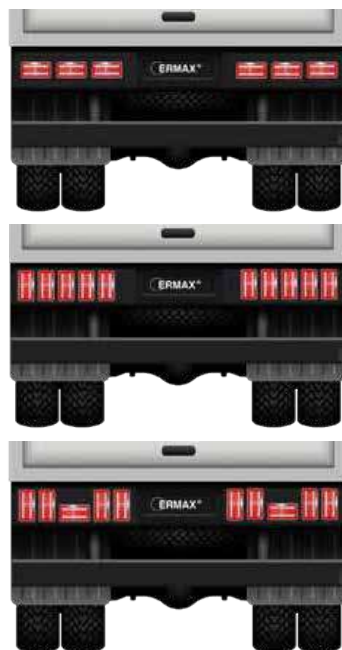
TM12 - LED baklykta



- Lamphus och lins i polykarbonat med hög motståndskraft
- Multivolt 12/24V
- Eternal Light® - för optimal trafiksäkerhet
- Modern progressiv blinkersfunktion
- Integrerad LED-styrning av blinkersfunktion enligt ECE 48 (tillval)
- Sidomarkeringsljus kan monteras i monteringshål direkt på lyktan
- ECE-, EMC- och ADR-godkänd - med IP69K-klassning

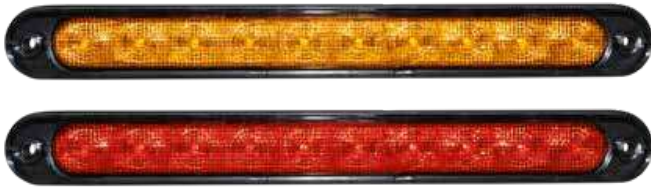


TM 13 - LED baklykta



- Kan användas på både släp och lastbil
- Smal design - optimal för begränsade installationsalternativ
- Perfekt som en högmonterad lampa
- Eternal Light® - för optimal trafiksäkerhet
- Kompatibel med ERMAX LED-kontrollenheten och SIMAC-kontrollenheten enligt ECE 48-föreskrifterna
- Certifierad enligt alla relevanta standarder och förordningar i Europa

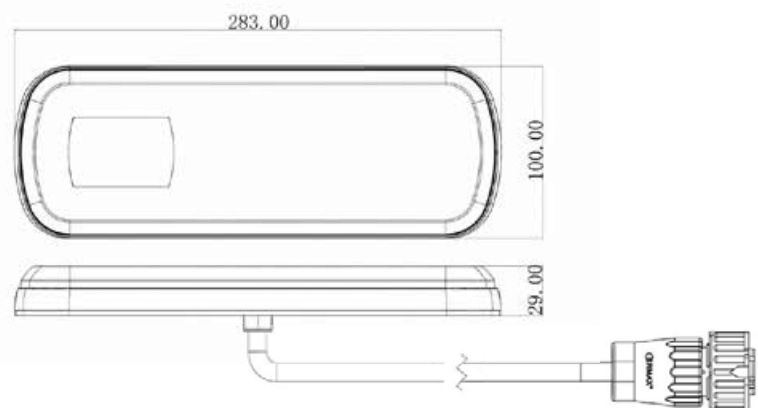
TM14 Slime-Line - LED baklykta



- Smal och modern design för praktiskt taget alla användningsområden.
- Kan användas på både släp och lastbil
- Tidsbesparande installation med 2-polig eller 3-polig Super Seal-kontakt
- Optimalt för begränsade installationsalternativ
- Många användningsområden - överbyggnad och installation, horisontell och vertikal montering, högmonterad lampa
- Idealisk som en toppmonterad 3:e stopplampa
- Certifierad enligt alla relevanta standarder och förordningar i Europa



TM15 - LED baklykta



SIMAC- sidomarkeringskontroll

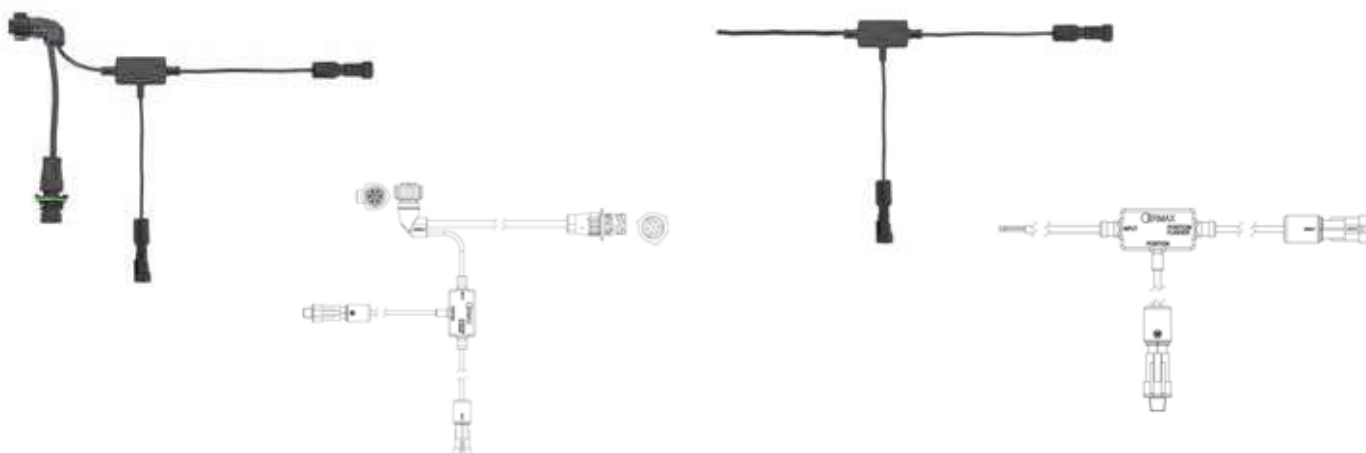
Revision 6 av ECE 48 bestämmelser fastslår att fordon med homologeringsdatum från och med 18 November 2017 måste ha antingen blinkers längs sidan av fordonet alternativt så måste sidomarkeringsljusen blinka i takt med fordonets blinkers.

- Lastbilar och bussar över 9m måste ha 3 blinkers alternativt blinkande sidomarkeringsljus
- Släpfordon över 3,5 ton måste ha 3 blinkers alternativt blinkande sidomarkeringsljus



SIMAC- sidomarkeringskontrollbox

Artikelnummer	Specifikation	Anslutning (in)	Anslutning (ut)
69.098.298.200	Sidomarkeringskontroll SIMAC	2x 7 pol AMP 1.5	2x Super seal (1x Fast position, 1x Position-/Blink- funktion)
69.098.298.205	Sidomarkeringskontroll SIMAC	1x Open End	2x Super seal (1x Fast position, 1x Position-/Blink- funktion)



För mer information kontakta
FOMA sälj på tel. 0431 - 45 88 00

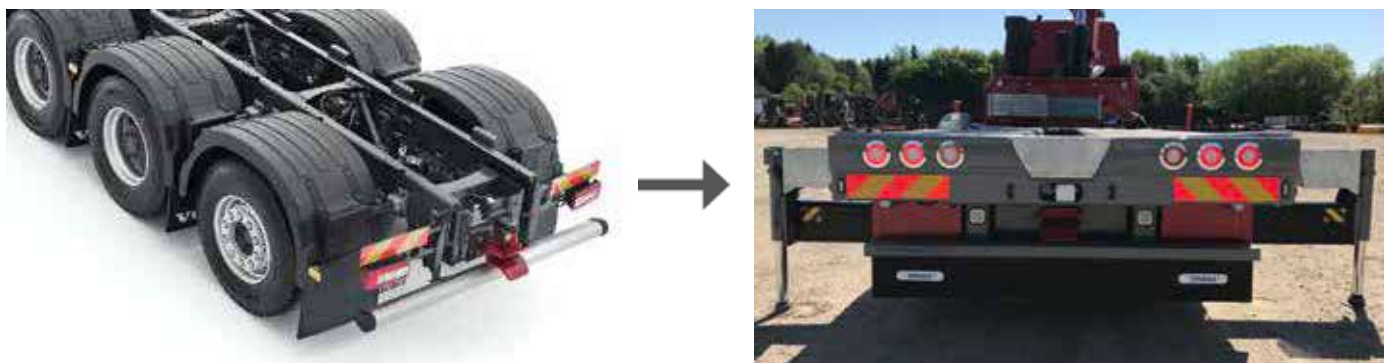
PLUG & PLAY – Generellt

Plug & Play-lösningar – utan användning av en låda

Ermax LED-bakljus med tidsbesparande installation – direkt integrerade i fordonet

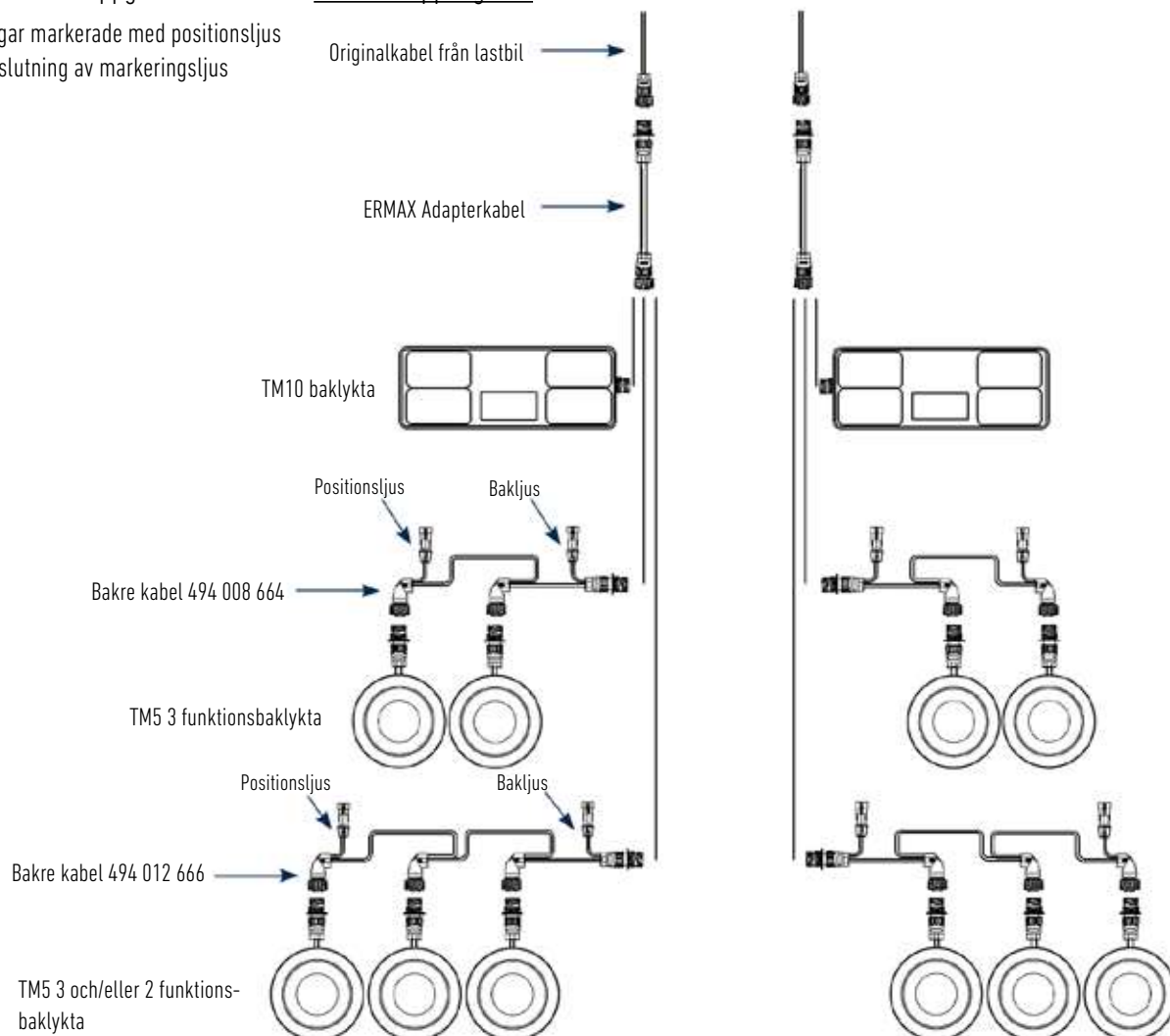
En förmonterad kabelsats möjliggör direkt plug & play-montering av kontakter, kablar och ERMAX Eternal Light®-bakljus (TM5 och TM10).

Tidsbesparingar på upp till 8 timmar på ett standardfordon med plug & play-design.

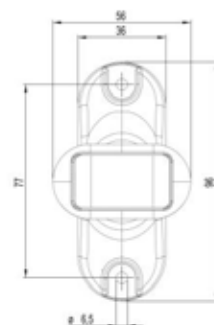
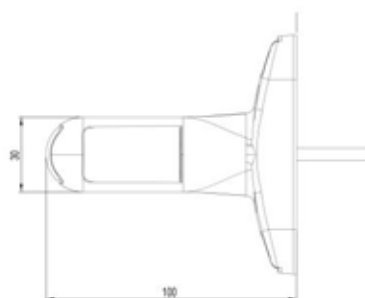
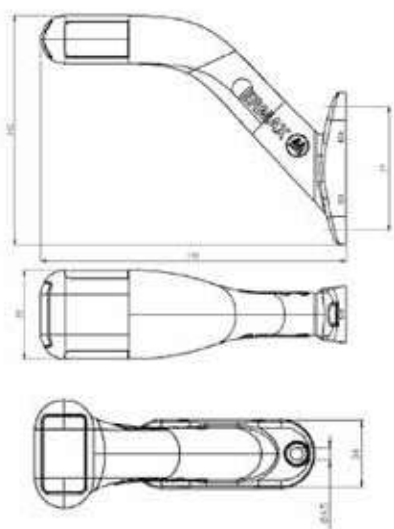


Konfiguration – Uppgradera ett fordon utan en kopplingsbox

*) Utgångar markerade med positionsljus är för anslutning av markeringsljus



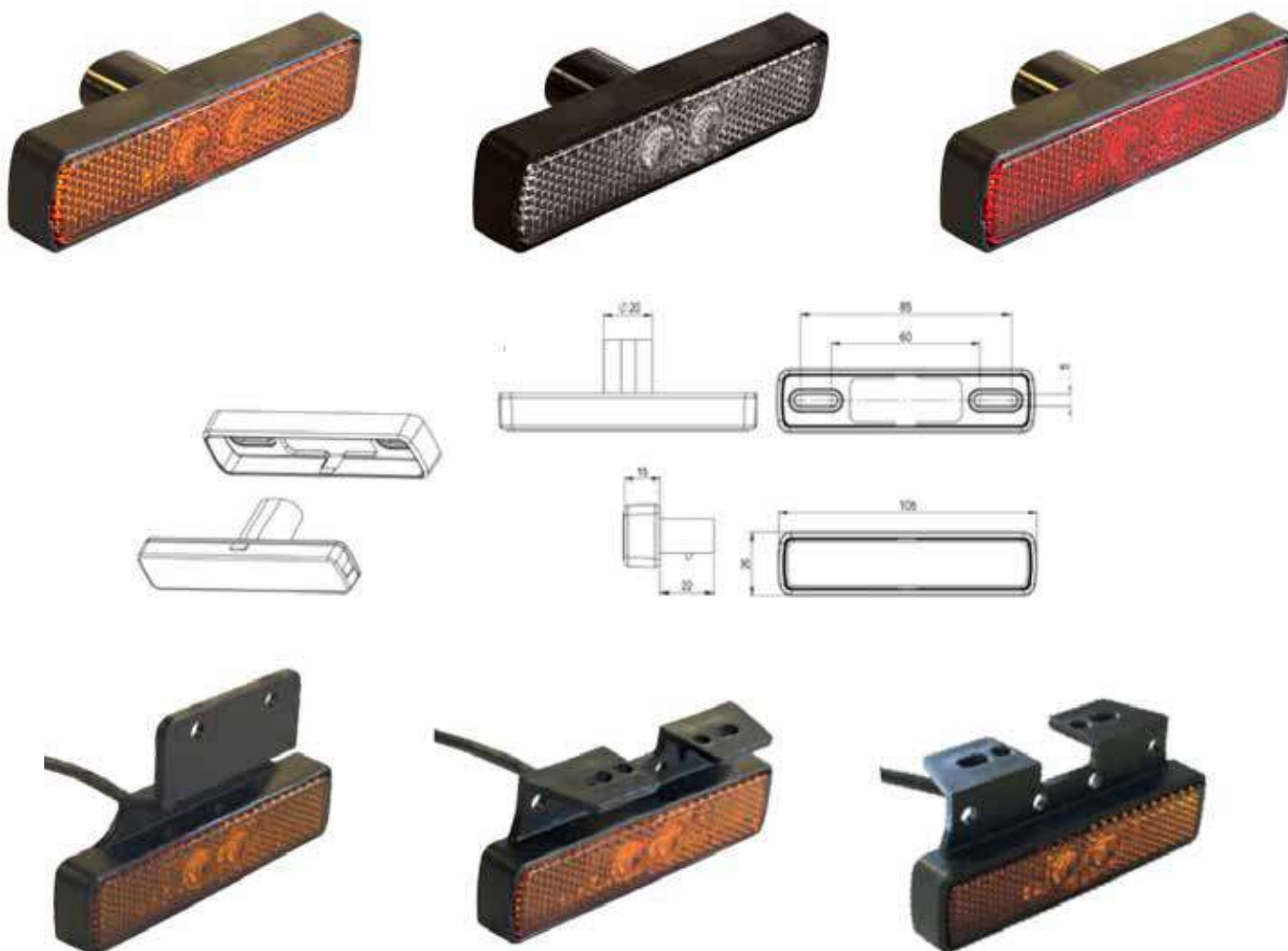
ERMAX - LED positionslykta 12/24 V



Artikelnummer	Höger/Vänster	Volt	IP-klass	Kabellängd (mm)	Kontakt	Typ
69.098.241.423	Höger	12/24V	IP67	1500	Click-in	Lång 45°
69.098.221.422	Vänster	12/24V	IP67	1500	Click-in	Lång 45°
69.098.221.427	Höger	12/24V	IP67	1500	Super Seal	Lång 45°
69.098.221.426	Vänster	12/24V	IP67	1500	Super Seal	Lång 45°
69.098.221.430	Höger	12/24V	IP67	2500	Open-end	Lång 45°
69.098.221.429	Vänster	12/24V	IP67	2500	Open-end	Lång 45°

Artikelnummer	Höger/Vänster	Volt	IP-klass	Kabellängd (mm)	Kontakt	Typ
69.098.241.211	Höger/Vänster	12/24V	IP67	1500	Click-in	Kort rak
69.098.221.215	Höger/Vänster	12/24V	IP67	1500	Super Seal	Kort rak
69.098.221.216	Höger/Vänster	12/24V	IP67	1500	Open-end	Kort rak

ERMAX - LED sidomarkering och positionsljus 12/24



Artikelnummer Sidomarkering (Gul)	Artikelnummer Positionslys (Vit)	Artikelnummer Positionslys (Röd)	Volt	IP-klass	Kabellängd (mm)	Infästning	Kontakt
69.098.221.726	69.098.230.726	69.098.204.726	12/24V	IP69	-	Standard ram	Super Seal
69.098.221.742	-	-	12/24V	IP69	-	Rakt fäste	Super Seal
69.098.221.748	-	-	12/24V	IP69	-	90° bakåt	Super Seal
69.098.221.722	69.098.230.722	69.098.204.722	12/24V	IP69	1500	Standard ram	Click-in
69.098.221.740	-	-	12/24V	IP69	1500	Rakt fäste	Click-in
69.098.221.746	-	-	12/24V	IP69	1500	90° bakåt	Click-in
69.098.221.732	69.098.230.732	69.098.204.732	12/24V	IP69	2500	Standard Ram	Open-end

Artikelnummer	Specifikation
69.098.292.700	Standard ram
69.098.292.701	Rakt fäste
69.098.292.702	90° bakåt
69.098.292.703	90° framåt
69.098.292.627	Fäste för skärmstug, gummi, passar sidomarkeringslyktor
69.098.292.628	Fäste för skärmstug, gummi, passar positionslyktor

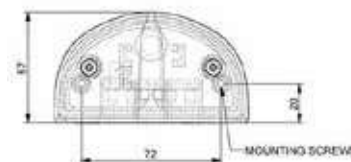
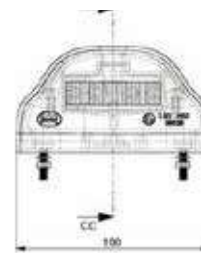
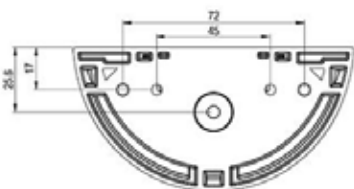
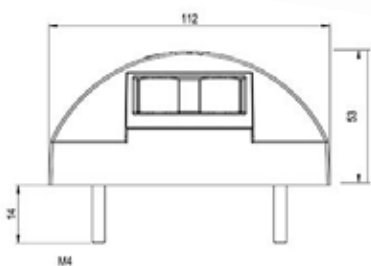
ERMAX - LED nummerplåtsbelysning



Bild 1

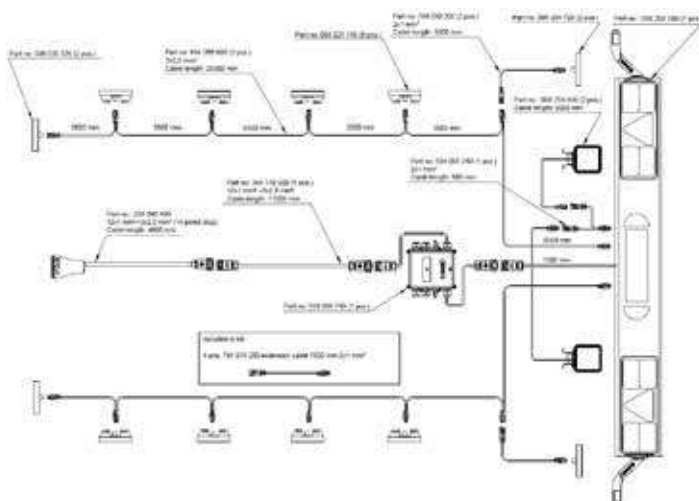


Bild 2



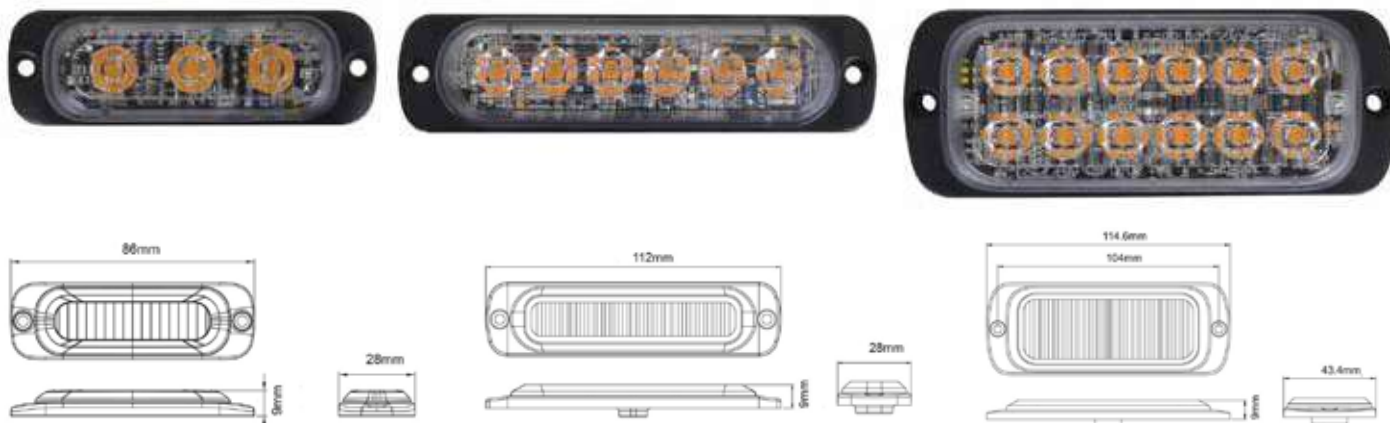
Artikelnummer	Volt	IP-klass	Kabellängd (mm)	Infästningsmått (mm)	Kontakt	Bild
69.098.254.247	24V	IP67	500	72	Click-in	1
69.098.254.254	24V	IP67	500	72	Super Seal	1
69.098.254.255	24V	IP67	3500	72	Open-end	1
69.098.254.332	12/24V	IP69	1500	45/72	Click-in	2
69.098.254.334	12/24V	IP69	500	45/72	Super Seal	2
69.098.254.336	12/24V	IP69	2500	45/72	Open-end	2

KABELSYSTEM



Har du behov av ett kabelsystem som är anpassat för ditt fordon kontakta **FOMA sälj** på tel. **0431 - 45 88 00** så hjälper vi dig.

ERMAX – LED varningslykta blyxt "ultra lågprofil"



ERMAX LED varningslykta

- > 9mm tjock
- > Slagtålig polycarbonat
- > Baksida av aluminium
- > Kan synkroniseras
- > Låg strömförbrukning
- > Arbetstemperatur: -30° till +65° C
- > Godkända enligt ECE R65 och EMC R10
- > 12-diod varianten är godkänd enligt R65 Klass 2

Artikelnummer	Blyxtfärg	Antal Blyxtmönster	Antal LED	Volt	IP-klass	Mått (mm)	Kabellängd (mm)	Infästningsmått (mm)	Kontakt
69.098.286.444	●	12	3 x LED	12/24V	IP68	86 x 9 x 28	2500	75	Open-end
69.098.286.445	●	12	3 x LED	12/24V	IP68	86 x 9 x 28	300	75	Super Seal
69.098.286.446	●	19	6 x LED	12/24V	IP68	112 x 9 x 28	2500	100	Open-end
69.098.286.448	●	25	12 x LED	12/24V	IP68	115 x 9 x 43,4	1500	Standard ram	Click-in

ERMAX – ADR-godkänd elkabel

Elkabel för installationsbruk i fordon med överdrag i högkvalitativt plastmaterial. Samtliga med ADR-godkännande.

Artikelnummer	Kabellängd / rulle (m)	Kabelarea
69.099.897.225	50	2 x 1 mm ²
69.099.897.045	50	4 x 1 mm ²
69.099.897.055	50	5 x 1 mm ²
69.099.897.076	100	7 x 1 mm ²
69.099.897.610	100	2 x 1,5 mm ²
69.099.897.032	50	3 x 1,5 mm ²
69.099.897.049	50	4 x 1,5 mm ²
69.099.897.079	50	7 x 1,5 mm ²
69.099.897.081	50	6 x 1 + 1 x 2,5 mm ²
69.099.897.134	25	10 x 1,5 + 3 x 2,5 mm ²
69.099.897.298	50	12 x 1 + 3 x 2,5 mm ²
69.099.897.295	50	12 x 1,5 + 3 x 2,5 mm ²



ERMAX - LED backlykta / arbetsbelysning 12/24 V



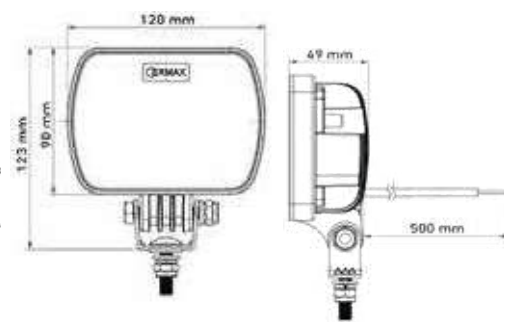
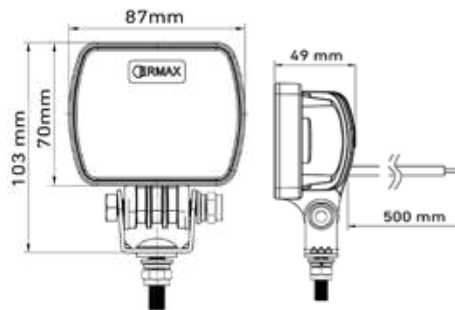
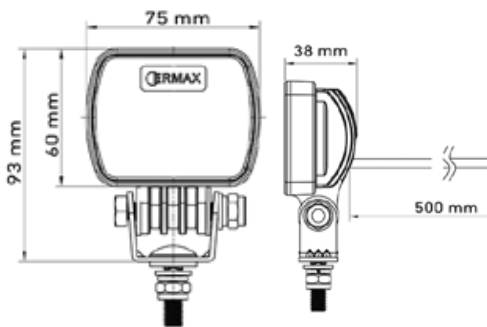
LED Backbelysning



LED Arbetsbelysning



LED Arbetsbelysning



Artikelnummer	Volt	IP-klass	Kabellängd (mm)	Kontakt	Antal LED	Lumen (Ber./Mätt)	Förbrukning	Bild
69 098 174 250	12V / 24V	IP69K	500mm	Open End	6	800 / 600	8W	1
69 098 174 255	12V / 24V	IP69K	300mm	Super-Seal	6	800 / 600	8W	1
69 098 174 260	12V / 24V	IP69K	500mm	Open End	9	1600 / 1200	16W	2
69 098 174 265	12V / 24V	IP69K	300mm	Super-Seal	9	1600 / 1200	16W	2
69 098 174 268	12V / 24V	IP69K	300mm	Deutsch (DT)	9	1600 / 1200	16W	2
69 098 174 270	12V / 24V	IP69K	500mm	Open End	12	2400 / 1800	25W	3
69 098 174 275	12V / 24V	IP69K	300mm	Super-Seal	12	2400 / 1800	25W	3
69 098 174 278	12V / 24V	IP69K	300mm	Deutsch (DT)	12	2400 / 1800	25W	3
69 098 174 279	12V / 24V	IP69K	300mm	Super-Seal med bygel	12	2400 / 1800	25W	3

Fördelar

- Kraftig ljusbild
- Extremt lång livslängd
- 100% vattentät
- Låg strömförbrukning
- Underhållsfri
- Stöt och vibrationstål
- Effektiv värmeavledningsförmåga
- Ökad lönsamhet

Kontakta **FOMA sälj** för mer information, **tel. 0431 - 45 88 00**

ERMAX – underkörningskydd



- Anslutning via en kontakt och 8 T-bultar
- Helt anodiserat bakre underkörningskydd - kan också lackeras
- Integrering av
 - LED-felkontroll på blinkers och stopplampa
 - SIMAC®-kontroll
 - Kopplingsbox
- Certifierat enligt alla relevanta standarder (ECE R58 Rev. 02 eller ECE 58 Rev. 03) och förordningar i Europa
- Optimerad vikt
- TM5, TM10 eller TM11 med slagtålig lins av polykarbonat



Underkörningskydden kan fås utan lampor och vi levererar även infästningar till alla varianter av underkörningskydd.
Kontakta FOMA sälj tel. 0431 - 45 88 00 för mer information.

ERMAX – LED kontrollbox

ERMAX LED Kontrollbox övervakar fordonets belysning och säkerställer att LED systemet fungerar som det ska samt att dragbilens belysningsövervakningssystem kan känna av LED belysningens funktion. Om LED belysningen skulle sluta fungera, tillser LED kontrollboxen att dragbilens belysningsövervakningssystem aktiveras. ERMAX Kontrollbox finns i två olika utföranden, en som kontrollerar alla belysningsfunktioner och en som endast kontrollerar blinkersfunktionen (SLD).



Artikelnummer	Volt	Övervakningsfunktioner	Ingångar	Utgångar	Mått (l x b x h)	Godkännanden	Bild
69.098.298.100	24V	Bak, Broms, Blinkers, Position	15 Pol Ermax	2 x 7pol AMP, 4 x Super Seal	142 x 154 x 113	ADR, EMC	1
69.098.298.120	24V	Bak, Broms, Blinkers, Position	2 x 7pol AMP	2 x 7pol AMP, 4 x Super Seal	142 x 154 x 113	ADR, EMC	1
69.098.298.140	24V	Blinkers	250mm 7 pol AMP	350 mm 7 pol AMP	120 x 52 x 30	ADR, EMC	2
69.098.298.142	24V	Blinkers	250 mm Open end	350 mm Open end	120 x 52 x 30	ADR, EMC	2
69.098.298.145	12V	Blinkers	250mm 7 pol AMP	350 mm 7 pol AMP	120 x 52 x 30	ADR, EMC	2

ERMAX – luftslangar



Funktion					
Art.nr	ISO norm	Material	Färg	Kabelarea	Längd
69 028 950 004	DIN 74324/73378, ISO 7628	PA12	Black	4 x 1,00 mm ²	25 m roll
69 028 950 005	DIN 74324/73378, ISO 7628	PA12	Black	5 x 1,00 mm ²	25 m roll
69 028 960 006	DIN 74324/73378, ISO 7628	PA12	Black	6 x 1,00 mm ²	25 m roll
69 028 960 066	DIN 74324/73378, ISO 7628	PA12	Black	6 x 1,00 mm ²	100 m roll
69 028 960 008	DIN 74324/73378, ISO 7628	PA12	Black	8 x 1,00 mm ²	25 m roll
69 028 960 068	DIN 74324/73378, ISO 7628	PA12	Black	8 x 1,00 mm ²	100 m roll
69 028 960 010	DIN 74324/73378, ISO 7628	PA12	Black	10 x 1,00 mm ²	25 m roll
69 028 950 020	DIN 74324/73378, ISO 7628	PA12	Black	10 x 1,00 mm ²	200 m roll
69 028 960 011	DIN 74324/73378, ISO 7628	PA12	Black	10 x 1,25 mm ²	25 m roll
69 028 950 029	DIN 74324/73378, ISO 7628	PA12	Black	9 x 1,5 mm ²	25 m roll
69 028 960 009	DIN 74324/73378, ISO 7628	PA12	Black	10 x 1,5 mm ²	25 m roll
69 028 950 060	DIN 74324/73378, ISO 7628	PA12	Black	10 x 1,5 mm ²	100 m roll
69 028 950 021	DIN 74324/73378, ISO 7628	PA12	Black	11 x 1,5 mm ²	25 m roll
69 028 960 012	DIN 74324/73378, ISO 7628	PA12	Black	12 x 1,5 mm ²	25 m roll
69 028 950 062	DIN 74324/73378, ISO 7628	PA12	Black	12 x 1,5 mm ²	100 m roll
69 028 950 072	DIN 74324/73378, ISO 7628	PA12	Black	12 x 1,5 mm ²	200 m roll
69 028 960 015	DIN 74324/73378, ISO 7628	PA12	Black	15 x 1,5 mm ²	25 m roll
69 028 960 065	DIN 74324/73378, ISO 7628	PA12	Black	15 x 1,5 mm ²	100 m roll
69 028 950 014	DIN 74324/73378, ISO 7628	PA12	Black	15 x 2,00 mm ²	25 m roll
69 028 960 016	DIN 74324/73378, ISO 7628	PA12	Black	16 x 2,00 mm ²	25 m roll
69 028 960 018	DIN 74324/73378, ISO 7628	PA12	Black	18 x 2,00 mm ²	25 m roll

ERMAX – buntband

Artikelnummer	Beskrivning	Specifikation
69.099.871.063	Buntband svart 150x3,5m	-
69.099.871.065	Buntband svart 200x4,6m	T. Kablar MAX Ø50mm
69.099.871.067	Buntband svart 300x4,6m	-
69.099.871.069	Buntband svart 390x4,6m	T. Kablar MAX Ø100mm
69.099.871.095	Buntband svart 553x13,2m	T. Kablar MAX Ø152mm

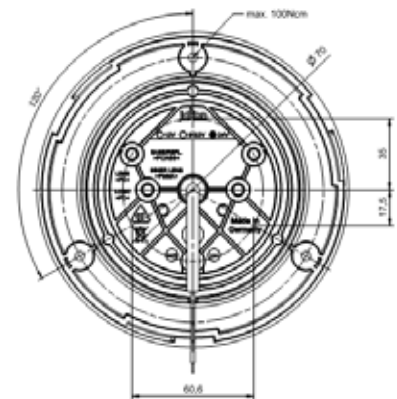




jokon[®]
Competence in Lighting

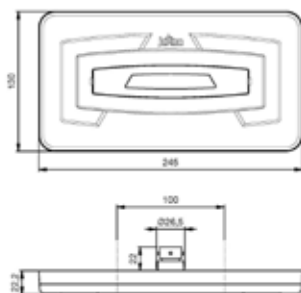
Jokon belysning

Jokon - belysningssystem L 115



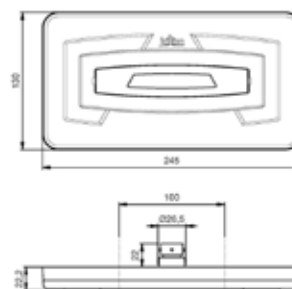
Artikelnummer	Volt	IP-klass	Funktioner	Kontakt	Kabellängd (mm)																		
61.10.1043.600	24V	IP67	<table border="1"> <tr> <td>●</td><td>●</td><td>●</td><td></td><td></td><td></td><td></td><td></td><td></td> </tr> <tr> <td>Bl</td><td>Bak</td><td>St</td><td>Back</td><td>Dim</td><td>Sid</td><td>Ref</td><td>Nr</td><td></td> </tr> </table>	●	●	●							Bl	Bak	St	Back	Dim	Sid	Ref	Nr		Open-end	2500
●	●	●																					
Bl	Bak	St	Back	Dim	Sid	Ref	Nr																

Jokon - multifunktionslykta L 915



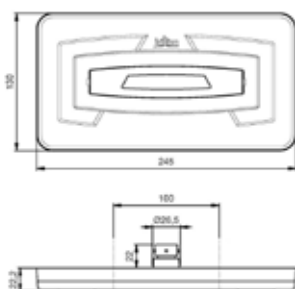
Artikelnummer	Volt	IP-klass	Funktioner	Kontakt	Mått (l x b x h)	Infästningsmått (mm)																		
61.10.2400.011	9/32V	IP67	<table border="1"> <tr> <td>●</td><td>●</td><td>●</td><td>●</td><td>●</td><td>●</td><td>●</td><td>●</td><td></td> </tr> <tr> <td>Bl</td><td>Bak</td><td>St</td><td>Back</td><td>Dim</td><td>Sid</td><td>Ref</td><td>Nr</td><td></td> </tr> </table>	●	●	●	●	●	●	●	●		Bl	Bak	St	Back	Dim	Sid	Ref	Nr		6 pol centralanslutning	250 x 131,5 x 22,2	100
●	●	●	●	●	●	●	●																	
Bl	Bak	St	Back	Dim	Sid	Ref	Nr																	
61.10.2400.021	9/32V	IP67	<table border="1"> <tr> <td>●</td><td>●</td><td>●</td><td>●</td><td>●</td><td>●</td><td>●</td><td>●</td><td></td> </tr> <tr> <td>Bl</td><td>Bak</td><td>St</td><td>Back</td><td>Dim</td><td>Sid</td><td>Ref</td><td>Nr</td><td></td> </tr> </table>	●	●	●	●	●	●	●	●		Bl	Bak	St	Back	Dim	Sid	Ref	Nr		6 pol centralanslutning	250 x 131,5 x 22,2	100
●	●	●	●	●	●	●	●																	
Bl	Bak	St	Back	Dim	Sid	Ref	Nr																	

Jokon - multifunktionslykta L 930



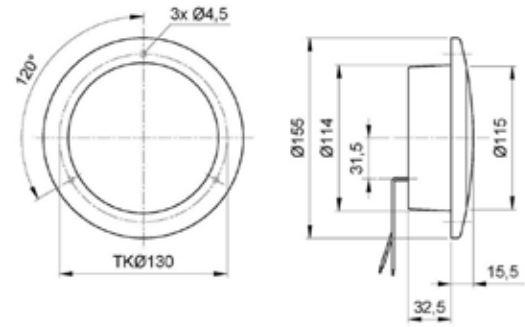
Artikelnummer	Volt	IP-klass	Funktioner	Kontakt	Kabellängd (mm)	Mått (l x b x h)	Infästningsmått (mm)																
61.10.2300.002	9/32V	IP67	<table border="0"> <tr> <td>●</td><td>●</td><td>●</td><td>●</td><td>●</td><td>●</td><td>●</td><td>●</td> </tr> <tr> <td>Bl</td><td>Bak</td><td>St</td><td>Back</td><td>Dim</td><td>Sid</td><td>Ref</td><td>Nr</td> </tr> </table>	●	●	●	●	●	●	●	●	Bl	Bak	St	Back	Dim	Sid	Ref	Nr	Open-end	500	225 x 105 x 24	100
●	●	●	●	●	●	●	●																
Bl	Bak	St	Back	Dim	Sid	Ref	Nr																
61.10.2300.012	9/32V	IP67	<table border="0"> <tr> <td>●</td><td>●</td><td>●</td><td>●</td><td>●</td><td>●</td><td>●</td><td>●</td> </tr> <tr> <td>Bl</td><td>Bak</td><td>St</td><td>Back</td><td>Dim</td><td>Sid</td><td>Ref</td><td>Nr</td> </tr> </table>	●	●	●	●	●	●	●	●	Bl	Bak	St	Back	Dim	Sid	Ref	Nr	Open-end	500	225 x 105 x 24	100
●	●	●	●	●	●	●	●																
Bl	Bak	St	Back	Dim	Sid	Ref	Nr																
61.10.2300.022	9/32V	IP67	<table border="0"> <tr> <td>●</td><td>●</td><td>●</td><td>●</td><td>●</td><td>●</td><td>●</td><td>●</td> </tr> <tr> <td>Bl</td><td>Bak</td><td>St</td><td>Back</td><td>Dim</td><td>Sid</td><td>Ref</td><td>Nr</td> </tr> </table>	●	●	●	●	●	●	●	●	Bl	Bak	St	Back	Dim	Sid	Ref	Nr	Open-end	500	225 x 105 x 24	100
●	●	●	●	●	●	●	●																
Bl	Bak	St	Back	Dim	Sid	Ref	Nr																

Jokon - multifunktionslykta L 935



Artikelnummer	Volt	IP-klass	Funktioner	Kontakt	Kabellängd (mm)	Mått (l x b x h)	Infästningsmått (mm)																
61.10.2600.002	9/32V	IP67	<table border="0"> <tr> <td>●</td><td>●</td><td>●</td><td>●</td><td>●</td><td>●</td><td>●</td><td>●</td> </tr> <tr> <td>Bl</td><td>Bak</td><td>St</td><td>Back</td><td>Dim</td><td>Sid</td><td>Ref</td><td>Nr</td> </tr> </table>	●	●	●	●	●	●	●	●	Bl	Bak	St	Back	Dim	Sid	Ref	Nr	Open-end	500	225 x 105 x 24	100
●	●	●	●	●	●	●	●																
Bl	Bak	St	Back	Dim	Sid	Ref	Nr																

Jokon - belysningsystem L 735b

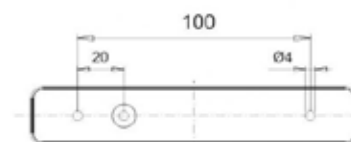
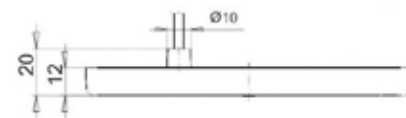
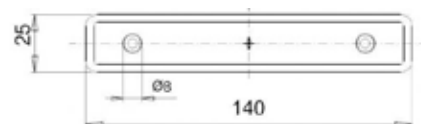
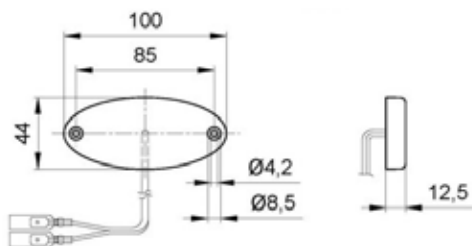
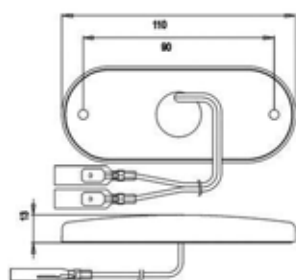


Artikelnummer	Volt	IP-klass	Funktioner	Kontakt	Kabellängd (mm)	Bild																		
61.10.0056.100	24V	IP67	<table border="1"> <tr> <td>●</td><td>●</td><td>●</td><td></td><td></td><td></td><td></td><td></td><td></td> </tr> <tr> <td>Bl</td><td>Bak</td><td>St</td><td>Back</td><td>Dim</td><td>Sid</td><td>Ref</td><td>Nr</td><td></td> </tr> </table>	●	●	●							Bl	Bak	St	Back	Dim	Sid	Ref	Nr		Open-end	2500	1
●	●	●																						
Bl	Bak	St	Back	Dim	Sid	Ref	Nr																	
61.10.0057.100	9/32V	IP67	<table border="1"> <tr> <td></td><td>●</td><td>●</td><td></td><td></td><td></td><td></td><td></td><td></td> </tr> <tr> <td>Bl</td><td>Bak</td><td>St</td><td>Back</td><td>Dim</td><td>Sid</td><td>Ref</td><td>Nr</td><td></td> </tr> </table>		●	●							Bl	Bak	St	Back	Dim	Sid	Ref	Nr		Open-end	2500	2
	●	●																						
Bl	Bak	St	Back	Dim	Sid	Ref	Nr																	
61.13.1063.100	9/32V	IP67	<table border="1"> <tr> <td>●</td><td></td><td></td><td></td><td></td><td></td><td></td><td></td><td></td> </tr> <tr> <td>Bl</td><td>Bak</td><td>St</td><td>Back</td><td>Dim</td><td>Sid</td><td>Ref</td><td>Nr</td><td></td> </tr> </table>	●									Bl	Bak	St	Back	Dim	Sid	Ref	Nr		Open-end	2500	3
●																								
Bl	Bak	St	Back	Dim	Sid	Ref	Nr																	
61.13.3036.000	9/32V	IP67	<table border="1"> <tr> <td></td><td></td><td></td><td></td><td>●</td><td></td><td></td><td></td><td></td> </tr> <tr> <td></td><td></td><td></td><td></td><td>Dim</td><td>Sid</td><td>Ref</td><td>Nr</td><td></td> </tr> </table>					●									Dim	Sid	Ref	Nr		Open-end	500	4
				●																				
				Dim	Sid	Ref	Nr																	
61.13.3038.000	9/32V	IP67	<table border="1"> <tr> <td></td><td></td><td></td><td></td><td></td><td></td><td>●</td><td></td><td></td> </tr> <tr> <td>Bl</td><td>Bak</td><td>St</td><td>Back</td><td>Dim</td><td>Sid</td><td>Ref</td><td>Nr</td><td></td> </tr> </table>							●			Bl	Bak	St	Back	Dim	Sid	Ref	Nr		Open-end	500	5
						●																		
Bl	Bak	St	Back	Dim	Sid	Ref	Nr																	
61.13.6039.000	9/32V	IP67	<table border="1"> <tr> <td></td><td></td><td></td><td></td><td>●</td><td></td><td></td><td></td><td></td> </tr> <tr> <td>Bl</td><td>Bak</td><td>St</td><td>Back</td><td>Dim</td><td>Sid</td><td>Ref</td><td>Nr</td><td></td> </tr> </table>					●					Bl	Bak	St	Back	Dim	Sid	Ref	Nr		Open-end	500	6
				●																				
Bl	Bak	St	Back	Dim	Sid	Ref	Nr																	
61.10.6041.000	9/32V	IP67	<table border="1"> <tr> <td></td><td></td><td></td><td></td><td></td><td></td><td>●</td><td></td><td></td> </tr> <tr> <td>Bl</td><td>Bak</td><td>St</td><td>Back</td><td>Dim</td><td>Sid</td><td>Ref</td><td>Nr</td><td></td> </tr> </table>							●			Bl	Bak	St	Back	Dim	Sid	Ref	Nr		Open-end	500	7
						●																		
Bl	Bak	St	Back	Dim	Sid	Ref	Nr																	
61.10.3109.000	9/32V	IP67	<table border="1"> <tr> <td></td><td></td><td></td><td></td><td>●</td><td></td><td>●</td><td></td><td></td> </tr> <tr> <td>Bl</td><td>Bak</td><td>St</td><td>Back</td><td>Dim</td><td>Sid</td><td>Ref</td><td>Nr</td><td></td> </tr> </table>					●		●			Bl	Bak	St	Back	Dim	Sid	Ref	Nr		Open-end	2500	8
				●		●																		
Bl	Bak	St	Back	Dim	Sid	Ref	Nr																	

Artikelnummer	Specifikation
61.19.2048.000	DECO-RING KROM till 735B (Till äldre 735 används 61.19.2023.000)



Jokon - sidomarkering och positionsljus



Artikelnummer	Volt	IP-klass	Kabellängd (mm)	Mått (mm)	Kontakt	Ljusserie	Färg	Bild
61.12.1010.805	24V	IP67	500	110	Open-end	L 2002	Orange	1
61.11.1011.150	24V	IP67	165	110	Kabelsko	L 2002	Vit	2
61.13.0051.150	24V	IP67	165	110	Kabelsko	L 2002	Röd	3
61.12.1018.500	24V	IP67	200	100 x 44	Kabelsko	L 2012	Orange	4
61.11.1024.500	24V	IP67	200	100 x 44	Kabelsko	L 2012	Vit	5
61.13.0018.500	24V	IP67	200	100 x 44	Kabelsko	L 2012	Röd	6
61.12.1019.500	24V	IP67	250	140 x 25	Open-end	L 2013	Orange	7
61.11.1021.000	24V	IP67	250	140 x 25	Open-end	L 2013	Vit	8
61.13.0017.000	24V	IP67	250	140 x 25	Open-end	L 2013	Röd	9

The brands of the BPW group:



Tillbehör tunga släpfordon

REV: 1.1/2018



Fordonsmateriel AB

Lagegatan 15 · 262 23 Ängelholm, Sverige · Tel. +46 431 45 88 00
info@foma.se · www.foma.se | www.wethinktransport.de

