



Tillbehör tunga släpfordon

Utrustning för påbyggnationer

Tillbehör tunga släpfordon

Register

A

ADR-skylt 18
Airflex 19
Aluminiumskärmar 9
Avbärarbalk 42

B

Bakre fjäderfäste 27
Bestämmelser för sidomont. underkörningsskydd 47
Bindkrok 11
BPW dubbelradiga vändkransar typ DK 24
BPW TBZ dragstång 15
Bromsnockfett 22
Bromsspak 11
Bromsvev 11
BT aluminiumlådor 10
Bussning till Dragögla 16
Bussning till fjäderfäste 26
Bussningar 16, 26

D

Dragfjäder 16
dragkopplingar 12
dragstång 15
Dragstångsbult 16
Dragögglor 13
Dubbelmembrancylindrar 21
Dubbelradiga vändkransar 24
Duomatic 19
Dörrhållare 37

E

ECO-LI 91 22
ECO-LI-PLUS 22
ECO-meter 23

F

Fett 22
Filterinsats 9
Fjäderbultar 26
Fjäderfästen 27, 28
Fjädermembrancylindrar 21
Fjäderpaket 29
Fjäderplattor 30
Fjäderskruvar 30
Fjärrindikator 12
Fotsteg 11
Främre fjäderfäste 27
Fästelement 8
Förankringsdetaljer 11
Förankringsögla 11
Förlängningsrör till bromscylinder 20
Förvaringsboxar 10

G

Godsstötta 11
GREENFLEX 3
Gummikropp 32
Gummirulle 27, 28
Gångjärn 38

H

Halvskärmar 6
Hestal-satser 38
Hydraulisk styrning 41
Hydraultankar 9
Hållare till stoppkloss 34

I

Inbyggnadslås 38
Isskrapor 23
ISTOFLEX 3

K

Klämma till skärmhållare 8
Konsol till skärmstag 7

L

Lectroflex 19
LGF-skylt 18
Lufttankar 20
Lufttankar av aluminium 20
Låsmuttrar 30

M

Manometer 19
Manometer t hydraultank 9
Mekanisk styrning 41
Membrancylindrar 21
Monteringsstång för reservhjulshållare 36

P

Parabelfjäder 29, 31
Påbackningsskydd 33

R

Reflex 18
RENOLIT 22
Reservhjulshållare 36
Reservhjulslådor 10
Reservhjulställning 37
Reservhjulsvinsch 37
RO57 12
Rockinger 12
Rollix svängkranslager 25
Rullager 17

S

Sidmonterade underkörningsskydd 42
Sidoskyddsprofil 33
Silikonfett 22
SKF rullager 17
Skrammeldämpande tippplating 32
S kyltar 18
Skärmhållare 8
Skärmstag 7, 8
Specialupphängning 41
SPRAYFLEX 7
Spännbandslyft 11
Stegar 11
Stolpar 38
Stoppklossar 34
Stångregellås 40
Stänkskydd 7
Stänkskärmar 3
Stödhjul 35
SYNTHESO 22

T

Tandemfjädring typ GK(-W) 31
Tankar 9
Tankband 9, 20
Tanklock 9
TBZ dragstång 15
Tillbehör till tankar 9
Tippplating 32
TIR-skylt 18
TOPFLEX 5, 7
Toppfilter 9
Trapetsfjäder 29
Triangelådor 10
TRIDEC styrsystem 41
Tvångsstyrda axlar 41

U

Underkörningsskydd 42
Undre lagerskål 32

V

Varioblock 12
Ventillådor 10
Verktyg till lagerinfettning 23
Verktygslådor 23
Vibrablock 16
Virkeslådor 10
Vändkransar 24

Ö

Övre toppskål 32

ISTOFLEX stänkskärmar för enkelmontering

Material: ISTOFLEX är en specialblandning av rågummi förstärkt med polypropylen och polyetylen.

GREENFLEX är en specialblandning av rågummi förstärkt med polypropylen och polyetylen blandat med återvunnet material.

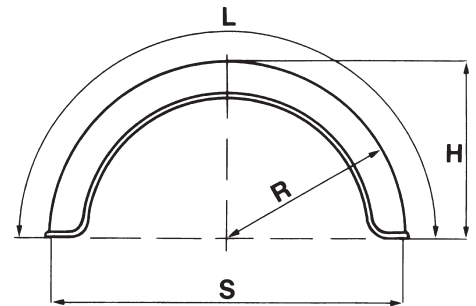
Egenskaper: Tål slag och stötar även vid -40°C. (-30°C för Greenflex)
Är formbeständig även vid +120°C. (+80°C för Greenflex)
Har överlägsen motståndskraft mot rivningsskador, olja och väderlek.

Tjocklek: 5 mm.
Kanthöjd: 55–70 mm.
Färg: Svart.

ISTOFLEX guld: För normal byggnation. Består av flexibelt material. Rekommenderas till alla flak- och skåpvagnar samt till tank- och bulkfordon. Rekommenderas till alla dragbilar för påhängsvagnar samt alla lastbilar och släpvagnar med växelflak, kassetter och tippflak samt alla skogsfordon. **Artikelnummer: 30.50...**

ISTOFLEX blå: Består av extra flexibelt material. Rekommenderas till alla dragbilar för påhängsvagnar samt alla lastbilar och släpvagnar med växelflak, kassetter och tippflak samt alla skogsfordon. **Artikelnummer: 30.52...**

GREENFLEX: För normal byggnation. Rekommenderas till flak- och skåpvagnar samt till tank- och bulkfordon. **Artikelnummer: 30.60...**



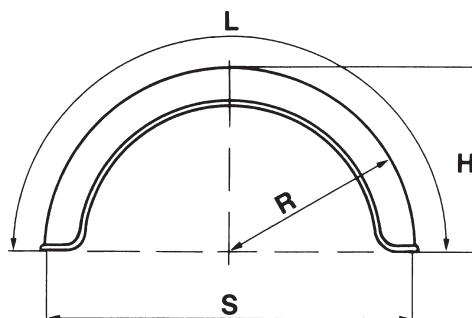
ISTOFLEX stänkskärmar för enkelmontering

Bredd B (mm)	Radie R (mm)	Längd L (mm)	Spännvidd S (mm)	Höjd H (mm)	Vikt (kg/st)	Artikelnummer	Passande ex. till däckstorlek*
220	400	1285	800	415	1,1	...2240.1285	185SR14, 195SR14, 205SR14, 7.00-14
240	400	1285	800	415	1,2	...2440.1285	185SR14, 195SR14, 205SR14, 6.50R14, 165R14, 7.00-14, 6.00X 16,7.00-15, 17SR14
240	480	1570	960	500	1,7	...2448.1570	7.00-15, 7.50-15, 7.50R15, 200x15, 6.00-16C, 6.50-16C, 6.50R16, 6.50R16, 7.00R16C, 205R16, 205R16C, 215R16, 215R16C, 6.50R17, 5.60-17LC, 7R17.5, 6.00R18, 7R19.5
260	400	1285	800	415	1,6	...2640.1285	7.50R10
270	500	1670	1000	550	1,9	...2750.1670	235R15, 250-15, 8.25R15, 7.00R16, 7.50R16, 8.25R16, 8R17.5, 8.5R17.5, 8.5R17.5L, 9R17.5, 7.00R16, 9R17.5L, 6.50R20, 8R17.5L, 7.50R15, 9.00R15, 205/75R17.5, 215/75R17.5, 235/75R17.5
270	560	1870	1120	615	2,4	...2756.1870	10.00R15, 8.25-16, 8.25R16, 9.00R16, 8.25R17, 9.5R17.5, 9.5R17.5L, 10R17.5, 7.50-18, 8R19.5, 9R19.5, 9.5R19.5, 6.50R20, 7.00R20, 7.50R20, 7.50R20, 8.25R20, 8R22.5, 8R22.5L
300	560	1870	1120	615	2,7	...3056.1870	8.25R16
300	610	1700	1220	615	2,6	...3061.1700	10R22.5
300	610	2000	1220	500	3,1	...3061.2000	9.00R20, D20typX, 10R22.5, 11R22.5
320	500	1670	1000	550	2,2	...3250.1670	8.25R15
330	560	1700	1220	500	2,7	...3356.1700	265/70R19.5
330	560	1870	1120	615	3,0	...3356.1870	10R15
350	560	1870	1120	615	3,2	...3556.1870	285/70R19.5, 275/70R22.5
350	610	2000	1220	655	3,5	...3561.2000	D20Pilote
370	650	1900	1270	580	3,1	...3765.1900	10.00R20, 11R22.5, 295/80R22.5Pilote, 11R24.5, 12R22.5, 315/20R22.5, 12.00R24
370	650	2260	1300	750	3,6	...3765.2260	10.00R20, F20typX, 11.00R20, 12.00R20, 10R22.5, 12R22.5, 315/75R22.5, D20, E20, F20, 10.00R22, E22, 13R22.5, E22.5Pilote, 13/75R22.5
400	500	1670	1000	550	2,5	...4050.1670	300X15, 9.00-15X
400	610	2000	1220	655	3,9	...4061.2000	14/80R20, 14.75/80R20, 13R22.5, 13/70R22.5, 11.00R16/D20Pilote, 12.5R20, D22.5Pilote, 315/60R22.5, E20Pilote, 14.5-20, 14.75-15.5/80R20, 15R22.5, 16.5R22.5, 425/55R19.5, 385/65R19.5
420	650	2260	1300	750	4,0	...4265.2260	12.5-18, 12.00-14.00R20, 12.5R20, 13/80R20, 14/80R20, 14.75/80R20, 13R22.5, 13/70R22.5, F20Pilote, 350/75R22.5
450	610	2000	1220	655	4,2	...4561.2000	385/55R22.5
450	650	1960	1270	610	4,0	...4565.1900	385/65R22.5
470	650	2260	1300	750	4,4	...4765.2260	425/65R22.5, 14.75/80R20, 13/75R22.5, 16.5R22.5
480	560	1870	1200	615	3,8	...4856.1870	15.5/55R18MPT, 445/45R19.5, 435/50-19.5
500	610	2000	1220	655	4,6	...5061.2000	9.00R16, 8.25R17, 18R19.5, 425/55R19.5

* OBS-valet av skärm för resp. däckstorlek påverkas även av ex. fälgarnas inpressningsdjup. Vi rekommenderar därför att kontroll av vald skärmstorlek görs mot mallen på sid 5.

Tillbehör tunga släpfordon

ISTOFLEX stänkskärmar för dubbelmontering



Artikelnummer **30.50...** Istoflex Guld
 30.52... Istoflex Blå
 30.60... Greenflex

ISTOFLEX stänkskärmar för dubbelmontering

Bredd B (mm)	Radie R (mm)	Längd L (mm)	Spännvidd S (mm)	Höjd H (mm)	Vikt (kg/st)	Artikelnummer	Passande ex. till däckstorlek*
400	500	1670	1000	550	2,5	...4050.1670	6.00-18C
420	400	1288	800	415	1,9	...4240.1285	175SR14, 185SR14, 7.00-14
440	480	1530	960	480	2,8	...4448.1530	200-15, 6.70-15C, 7.00-15, 6.00-16C, 7.19R400, 6.0016C, 6.50-16C, 195R16C, 6.50-17LC, 6.00R18, 7R19.5, 6.50R17, 7R17.5, 6.00-18C, 6.50R20
450	400	1285	800	415	2,0	...4540.1285	7.50R10
480	560	1870	1120	615	3,8	...4856.1870	6.50-20C 8R22.5, 7.00R20
500	560	1870	1120	615	4,0	...5056.1870	7.00R20, 8R19.5, 445/45R19.5, 7.50R20, 8R22.5, 445/40R22.5
510	500	1670	1000	550	3,0	...5150.1670	700-15, 7.50-15, 7.50R15, 8.25R15, 7.00R16, 7.00R16C, 205R16, 215R16, 7.50-16, 7.50-16C, 7.50R16, 8.00R17L, 8R17.5, 8R17.5C, 8.5R17.5, 8.5R17.5L, 215/75R17.5, 235/75R17.5, 8.25R16, 205/75R17.5
530	560	1700	1118	530	3,7	...5356.1700	9.00R19.5
530	560	1870	1120	615	4,1	...5356.1870	9.00R16, 8.25R17, 9R19.5, 7.50R20
540	500	1670	1000	550	3,3	...5450.1670	9.8R17.5, 215/75R17.5, 235/75R17.5
550	560	1700	1118	530	3,9	...5556.1700	10R22.5, 10R17.5, 10R19.5, 9.00R16, 255/70R22.5, 9.5R19.5
550	560	1870	1120	615	4,6	...5556.1900	10R22.51, 10R17.5, 10R19.5, 9.00R16, 255/70R22.5
550	610	2000	1220	655	5,0	...5561.2000	9R22.5
550	650	1960	1270	610	4,5	...5565.1900	8.25R20, 9R22.5, 10R22.5, 11R22.5
570	650	2260	1300	750	5,3	...5765.2260	9.00R20, D20typX
580	560	1700	1118	530	4,1	...5856.1700	10R22.5, 10R17.5, 10R19.5, 9.00R16, 255/70R22.5, 265/70R19.5
580	560	1870	1120	615	4,6	...5856.1870	10R22.5, 10R17.5, 10R19.5, 9.00R16, 255/70R22.5, 265/70R19.5
600	560	1870	1120	615	4,6	...6056.1870	10R17.5, 245/70R17.5, 245/70R19.5
600	610	2000	1220	655	5,5	...6061.2000	10R22.5, 10R17.5, 10R19.5
600	650	1960	1270	610	5,2	...6065.1900	9.00R20, D20typX, 10R22.5, 11R22.5
620	560	1700	1118	530	5,0	...6256.1700	265/70R19.5, 285/70R19.5, 10/70R22.5
620	560	1870	1120	615	5,0	...6256.1870	275/70R-22.5, 265/70R19.5
620	610	1700	1200	500	5,0	...6261.1700	10R22.5
620	610	2000	1220	655	5,6	...6261.2000	275/70R-22.5, 9.00R20
620	650	2260	1300	750	5,8	...6265.2260	9.00R20, D20, 10-11R22.5, 11/80R22.5
650	560	1870	1120	615	5,5	...6556.1870	10R15, 285/70R19.5, 275/70R22.5, 11/70R22.5
650	610	1700	1200	500	4,9	...6561.1700	10R22.5
650	610	2000	1220	655	5,8	...6561.2000	295/70R-22.5, 12/80R20, 275/80R22.5
650	650	1960	1270	610	5,5	...6565.1900	9.00R20, 10.00R20, D20typX
670	650	1900	1270	610	5,1	...6765.1900	E20typX, 11.00R20, 11R22.5, 12R22.5, 12/80R22.5, 315/75R22.5, E22Pilotex, 11R24.5
670	650	2260	1300	750	6,1	...6765.2260	E20typX, 11.00R20, 11R22.5, 12R22.5, 12/80R22.5, 315/75R22.5, E22Pilotex, 12.00R20, 10.00R22, 11.00R22
700	650	1900	1270	580	5,8	...7065.1900	295/80R22.5Pilotex, 12R22.5
700	650	2260	1300	750	6,5	...7065.2260	12R22.5, 315/80R22.5, 13R22.5

* OBS-valet av skärm för resp. däckstorlek påverkas även av ex. fälgarnas inpressningsdjup. Vi rekommenderar därför att kontroll av vald skärmstorlek görs mot mallen på sid 5.

ISTOFLEX stänkskärmar med TOPFLEX och REFLEX

- TOPFLEX:**
- Integrerad stänkskärmsållare tillverkad av formgjuten glasfiber
 - förstärkt med plastmaterial
 - Justerbara 140 mm efter montering
 - Endast 1 st skruv per fäste, allt rostfritt
 - Skala på hållaren
 - Passar 40 resp 42,4 mm rör

REFLEX: 2 st vita linjer



ISTOFLEX med TOPFLEX och REFLEX

Bredd B (mm)	Radie R (mm)	Längd L (mm)	Spännvidd S (mm)	Höjd H (mm)	Artikelnummer ISTOFLEX REFLEX	Vikt (kg/st)	Artikelnummer ISTOFLEX TOPFLEX+REFLEX	Vikt (kg/st)	Passande ex. till däckstorlek*
450	650	1960	1270	610	30.50.4565.196V	4	30.50.4565.19TV	4,5	385/65R22.5
470	650	1900	1270	610	30.50.4765.19V	4,4	30.50.4765.19TV	4,9	425/65R22.5
580	560	1700	1118	530	30.50.5856.17V	4,1	30.50.5856.17TV	4,6	10R17.5, 9.00R16, 255/70R22.5, 10R22.5, 10R19.5
620	560	1700	1118	530	30.50.6256.17V	5	30.50.6256.17TV	5,5	265/70R19.5, 285/70R19.5
650	650	1960	1270	610	30.50.6565.196V	5,5	30.50.6565.19TV	6	9.00R20, 10.00R20, D20TypX
670	650	2260	1300	750	30.50.6765.226V	6,1	30.50.6765.22TV	6,6	E20TypX, 11.00R20, 11R22.5, 12R22.5, 12/80R22.5, 315/75R22.5, E22PilotEX

GREENFLEX med TOPFLEX och REFLEX

Bredd B (mm)	Radie R (mm)	Längd L (mm)	Spännvidd S (mm)	Höjd H (mm)	Artikelnummer GREENFLEX REFLEX	Vikt (kg/st)	Artikelnummer GREENFLEX TOPFLEX+REFLEX	Vikt (kg/st)	Passande ex. till däckstorlek*
450	650	1960	1270	610	30.60.4565.196V	4	30.60.4565.19TV	4,5	385/65R22.5
470	650	1900	1270	610	30.60.4765.19V	4,4	30.60.4765.19TV	4,9	425/65R22.5
580	560	1700	1118	530	30.60.5856.17V	4,1	30.60.5856.17TV	4,6	10R22.5, 10R17.5, 10R19.5, 9.00R16, 255/70R22.5
620	560	1700	1118	530	30.60.6256.17V	5	30.60.6256.17TV	5,5	265/70R19.5, 285/70R19.5
650	650	1960	1270	610	30.60.6565.196V	5,5	30.60.6565.19TV	6	9.00R20, 10.00R20, D20typX
670	650	2260	1300	750	30.60.6765.226V	6,1	30.60.6765.22TV	6,6	E20typX, 11.00R20, 11R22.5, 12R22.5, 12/80R22.5, 315/75R22.5, E22PilotEX

* OBS-valet av skärm för resp. däckstorlek påverkas även av ex. fälgarnas inpressningsdjup. Vi rekommenderar därför att kontroll av vald skärmstorlek görs mot mallen nedan.

Exempel Beräkning av skärmdimension från däckdimension

För ex. 205/75R15 i tvillingutförande har vi räknat fram den passande ISTOFLEX/GREENFLEX-skärmen enligt följande formel:

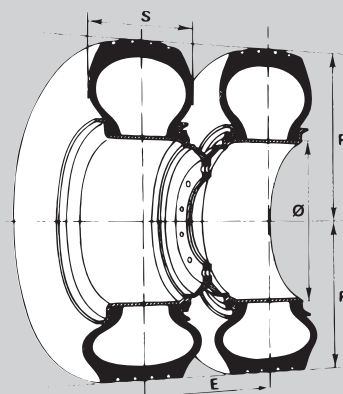
Total däckbredd 452 mm. (däckbredd: 212 mm. + mittenavstånd: 240 mm.)

Skärmbredd 512 mm. (total däckbredd: 452 mm. + överhäng tab.1: 60 mm.)

Däckradie 381 mm.

Skärmradie 471 mm. (däckradie: 381 mm. + tillägsradie tab. 2: 90 mm.)

Resultat: den skärm som ligger närmast har följande mått: Bredd = 510 mm, Radie = 500 mm, Längd = 1670 mm. Artikelnummer för denna ISTOFLEX/GREENFLEX-skärm: 30.50..., 30.52..., 30.60.51.50.1670



Tabell 1 – Rek överhäng

Däcksbredd	Skärmbredd (mm)
- 150	däckbredd + 40 mm
150 - 200	däckbredd + 50 mm
201 -	däckbredd + 60 mm

Vid tvillingmontage räknas 1 däckbredd (S) + mittavståndet (E), se bild.

Tabell 2 – Rek skärmradie

Däckets radie	Skärmradie (mm)
- 210	däckradie + 50 mm
211 - 250	däckradie + 60 mm
251 - 300	däckradie + 70 mm
301 - 360	däckradie + 80 mm
361 - 420	däckradie + 90 mm
421 - 500	däckradie + 100 mm
501 - 550	däckradie + 110 mm
551 -	däckradie + 120 mm

Tillbehör tunga släpfordon

ISTOFLEX halvskärmar



ISTOFLEX halvskärmar med 65-70 mm hög kant

Material: Rågummi förstärkt med polypropylen och polyetylen.

Färg: Svart.

Tjocklek: 5 mm.

ISTOFLEX guld: För normal byggnation.

ISTOFLEX stänkskärmar för enkelmontering

Bredd B (mm)	Radie R (mm)	Längd L (mm)	Vikt (kg/st)	Artikelnummer ISTOFLEX guld	Passande ex. till däckstorlek*
270	560	810	1,0	30.50.2766.08.10	7.50R20
300	610	1000	1,6	30.50.3061.1000	10R22.5
300	610	650	1,1	30.50.3061.0650	10R22.5
350	560	615	1,0	30.50.3556.0615	305/70R19.5
350	560	920	1,5	30.50.3556.0920	305/70R19.5
370	650	1020	1,8	30.50.3765.1020	12/80R22.5, C22.5, D22.5, 11.00R20, 12.00R20, 154/149K, 10.00R22, 11.00R22, 11.00R22.5, 315/80R22.5, 13R22.5, 13/75R22.5, 11R24.5
370	650	650	1,2	30.50.3765.0650	10.00-12.00R20, 10-12R22.5, D20, E20, F20, 10.00R20, 10.00R22, E22, E22.5 Pilote, 13R22.5, 13/75R22.5, 11R24.5
370	650	745	1,3	30.50.3765.0745	11.00R20, E20, 12.00R20, 11R22.5
420	650	1020	2,0	30.50.4265.1020	D20, E20, F20, 12.5R20, 14.75/80R20, 12/75R22.5, F24, 12.00R24, 13/80R20, 14/20R20, 14/80R20, 350/75R22.5, 13/75R22.5, 425/65R22.5
420	650	650	1,3	30.50.4265.0650	13/80R20, F20Pilote, 13/75R22.5, 350/75R22.5
420	650	670	1,3	30.50.4265.0670	12.50-18, 10.00-13.00R20, 12/80-14/80R20
470	650	650	1,4	30.504765.0650	16.5R19.5, 14.4-20, 14.75/80R20, 15.5/80R20, 13.00-14.00R20, 16.5R22.5

ISTOFLEX stänkskärmar för dubbelmontering

Bredd B (mm)	Radie R (mm)	Längd L (mm)	Vikt (kg/st)	Artikelnummer ISTOFLEX guld	Passande ex. till däckstorlek*
480	560	600	1,3	30.50.4856.0600	8R19.5, 6.50R20, 8E22.5, 7.00R20
500	560	615	1,4	30.50.5056.0615	7.00-15, 7.50R15, 8.25R15, 7.00R16, 8R19.5, 445/45R19.5, 7.50R20
500	560	920	2,0	30.50.5056.0920	7.00-16C, 7.00R16C, 205R16, 215R16, 7.50-16C, 7.50R16, 8.00R17L, 8R17.5, 8R17.5C, 8.5R17.5, 8.5R17.5L, 7.00R20, 8R19.5, 445/45R19.5, 7.50R20, 8R22.5
510	500	540	1,0	30.50.5150.0540	8.25-15, 7.00R16, 7.50R16, 8.25R16
530	560	615	1,5	30.50.5356.0615	10R17.5, 9R19.5, 7.50R20
530	560	920	1,9	30.50.5356.0920	10R17.5, 9R19.5, 7.50R20
550	650	640	1,6	30.50.5565.0640	10R22.5, 10R17.5, 10R19.5, 255/70R22.5, 18R19.5, 19.50R20
550	650	935	2,5	30.50.5565.0935	7.50-9.00R20, 9-10R22.5, 18R19.5, 19.50R20
620	560	615	1,6	30.50.6256.0615	265/70R19.5, 285/70R19.5, 10.00R22.5, 9R19.5
620	610	630	1,6	30.50.6261.0630	10R22.5, 9.00R20
620	610	910	2,3	30.50.6261.0910	9.00R20
620	650	650	1,7	30.50.6265.0650	9.00R20, D20, 19.5-20, 10-11R22.5
620	650	1020	2,7	30.50.6265.1020	9.00R20, 19.5-20, 10-11R22.5
650	650	640	1,6	30.50.6565.0640	9.00R20, 10.00R20, D20 typX
650	650	700	2,1	30.50.6565.0700	9.00R20, 10.00R20, D20 typ X
650	650	900	2,5	30.50.6565.0900	9.00R20, 10.00R20, D20 typ X
670	650	1020	2,9	30.50.6765.1020	E20typX, 11. R20, 11R22.5, 12R22.5, 12/80R22.5, 315/75R22.5, E22.5 PiloteX, 11. R20, 12. R20, 11. R22, 315/80R22.5, 13R22.5, 11R24.5
670	650	640	1,8	30.50.6765.0640	11.00R20
670	650	650	1,8	30.50.6765.0650	9.00-11.00R0, D20, F20, 11-12R22.5, 12/80R22.5, 11.00R20, 12.00R20, 10.00R22, 11.00R22, 11R24.5
700	650	1020	3,1	30.50.7065.1020	12R22.5, 13R22.5, 13/75R22.5
700	650	650	2,0	30.50.7065.0650	12R22.5, 315/80R22.5, 13R22.5, 13/75R22.5

* OBS-valet av skärm för resp. däckstorlek påverkas även av ex. fälgarnas inpressningsdjup. Vi rekommenderar därför att kontroll av vald skärmstorlek görs mot mallen på sid 5

Stänkskydd

Utan logotyp

Artikelnummer	B (mm)	H (mm)
30.28.143.40.40	400	400
30.28.143.42.40	420	400
30.28.143.45.40	450	400
30.28.143.53.40	530	400
30.28.143.60.40	600	400
30.28.143.65.40	650	400

SPRAYFLEX

Antispraysystem som effektivt reducerar vattenrök vid regn. Återleder 77% av vattnet till vägbanan! EU-godkänd enligt EU-direktiv 91/226-001. För att uppfylla EU-direktivet ska vattenröken reduceras med 70%.



Artikelnummer		B (mm)	L (mm)
30.90.404078.00	Sprayflex	400	780
30.90.433070.00	Sprayflex	430	780
30.90.554270.00	Sprayflex	550	820
30.90.634383.00	Sprayflex	630	850
30.90.674085.00	Sprayflex	670	850
30.50.4565.1960.A	ISTOFLEX-skärm med antispray	450	1960
30.50.4765.1900.A	ISTOFLEX-skärm med antispray	470	1900
30.50.5856.1700.A	ISTOFLEX-skärm med antispray	580	1700
30.50.6256.1700.A	ISTOFLEX-skärm med antispray	320	1700
30.50.6565.1960.A	ISTOFLEX-skärm med antispray	650	1960
30.50.6765.2260.A	ISTOFLEX-skärm med antispray	670	2260
30.60.4565.1960.A	GREENFLEX-skärm med antispray	450	1960
30.60.4765.1900.A	GREENFLEX-skärm med antispray	470	1900
30.60.5856.1700.A	GREENFLEX-skärm med antispray	580	1700
30.60.6256.1700.A	GREENFLEX-skärm med antispray	620	1700
30.60.6565.1960.A	GREENFLEX-skärm med antispray	650	1960
30.60.6765.2260.A	GREENFLEX-skärm med antispray	670	2260

TOPFLEX

Artikelnummer	Benämning
30.064-.01	Skärmfäste TOPFLEX

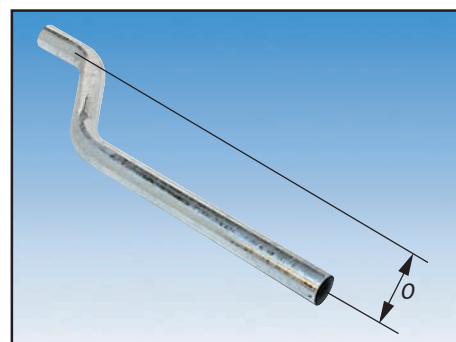
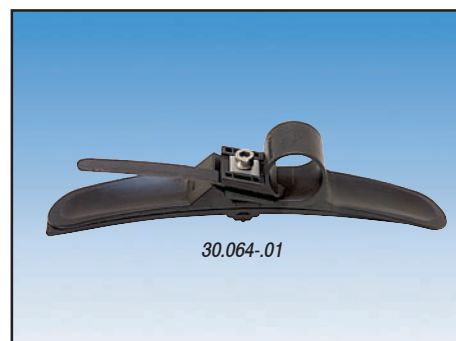
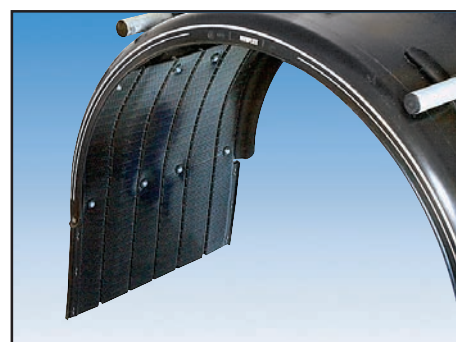
Skärmstag galvaniserat

Artikelnummer	L (mm)	Ø (mm)	O (mm)
30.074-650000	650	40	-
30.074-650050	650	40	50
30.074-650100	650	40	100
30.074-650150	650	40	150
30.074-700000	700	40	-
30.074-700050	700	40	50
30.074-700100	700	40	100
30.074-700150	700	40	150
30.074-720000	720	40	-
30.074-720100	720	40	100
30.074.PLUGG			

Konsol till skärmstag

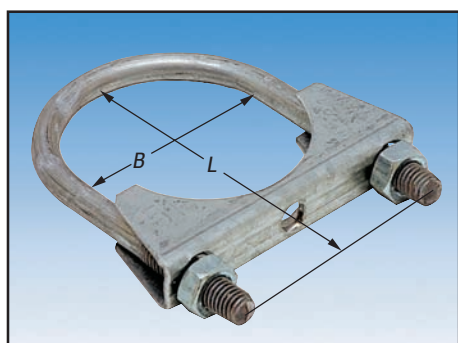
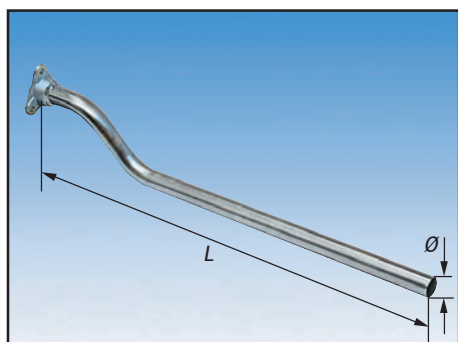
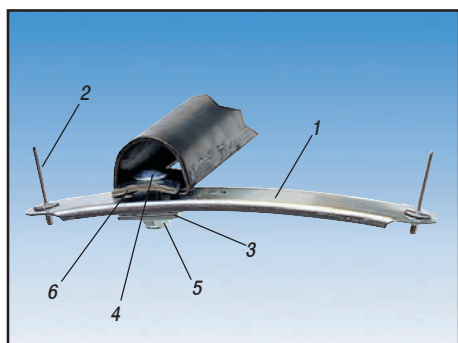
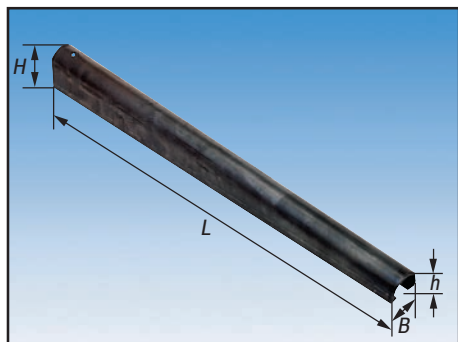
Artikelnummer		L (mm)	Ø inre (mm)	Ø yttre (mm)
30.075-650.F	bultmontage, galvaniserad	80	40	50
30.075-650.G	svets/bultmontage, galvaniserad	80	40	50
30.075-651.UM	svetsmontage, obehandlad	70	40	50
30.075-650.R	svetsmontage			

Stänkskydd och stänkskärmshållare



Tillbehör tunga släpfordon

Stänkskärmskållare



Skärmstag

Artikelnummer		L (mm)	H (mm)	h (mm)	B (mm)	Vikt (kg)
30.27.9996.0500	Grundmålad	500	68	35	53	2,0
30.27.9996.0501	Obehandlad	500	68	35	53	2,0
30.27.9996.0550	Grundmålad	550	68	35	53	2,1
30.27.9996.0551	Obehandlad	550	68	35	53	2,1
30.27.9996.0600	Grundmålad	650	68	35	53	2,2
30.27.9996.0650	Grundmålad	650	68	35	53	2,3
30.27.9996.0651	Obehandlad	650	68	35	53	2,3
30.27.9996.0675	Grundmålad	675	68	35	53	2,3
30.27.9996.0700	Grundmålad	700	68	35	53	2,4
30.27.9996.0701	Obehandlad	700	68	35	53	2,4

Blå text = lagervara

Fästelement

Artikelnummer

30.27.9999.61-1 Fästsats plåtskärm

Fästelement

Artikelnummer

Pos

30.26.9999.62-1	Fästsats ISTO-/GREENFLEX komplett	
30.26.9999.62-2	Stödbeslag	1
30.26.9999.62-3	Popnit	2
30.26.9999.61-4	Fyrkantsbricka	3
30.26.9999.61-2	Bult	4
30.26.9999.61-3	Mutter	5
30.26.99062-07	Styrbricka	6

Skärmhållare

Artikelnummer	L (mm)	Ø (mm)	Bultcirkel (mm)	Vikt (kg)
62.275.381.252	800	34	78	2,9

Klämma till skärmhållare

Artikelnummer	Bult	B (mm)	L (mm)
30.26.9999.62-7	M8	51	85

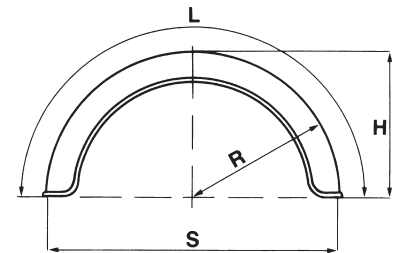
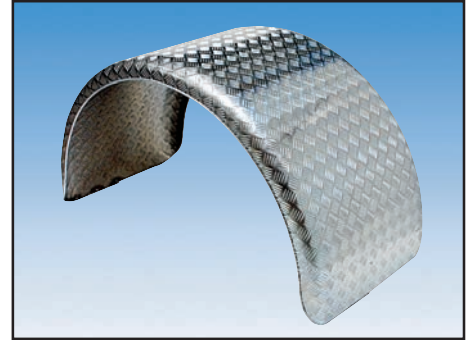
Aluminiumskärmar, hydraultankar och tillbehör

Aluminiumskärmar

Artikelnummer	Typ	B (mm)	R (mm)	L (mm)	S (mm)	H (mm)	Vikt (mm)
30.99.35.3018	H6522ALQ	650	650	2200	1300	730	11,5

Artikelnummer	Typ	B (mm)	R (mm)	L (mm)	Axelavst. (mm)	S (mm)	H (mm)	Vikt (kg)
30.99.35.3019	D4050AL*	400	700	5000	2700	4100	750	13,0
30.99.35.3020	D4250AL*	420	700	5000	2700	4100	750	13,5
30.99.35.3021	D4249AL*	420	740	4960	2490	3970	815	13,4
30.99.35.3022	D6536ALQ*	650	650	3550	1450	2750	680	19,4

* AL=slätplåt, ALQ=durkplåt

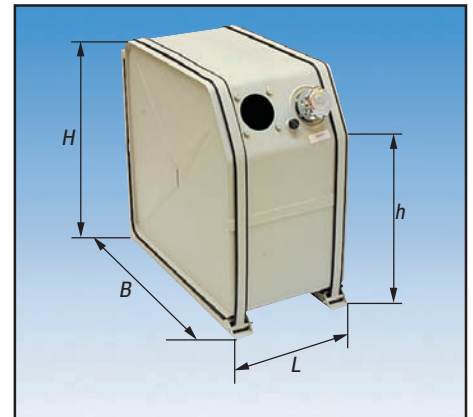


Hydraultankar

Artikelnummer	L (mm)	H (mm)	B (mm)	Vikt (kg)	Volym (l)
67.127-040	280	380	430	13,0	40
67.127-060	375	380	430	15,0	60
67.127-080	500	380	430	20,5	80
67.127-100	625	380	430	22,5	100

Hydraultankar med vinklad front

Artikelnummer	L (mm)	H (mm)	h (mm)	B (mm)	Vikt (kg)	Volym (l)
67.130-110	350	600	535	600	45	100,6
67.130-130	400	600	535	600	47	116,3
67.130-150	450	600	535	600	49	132,0
67.130-170	500	600	535	600	51	147,7
67.130-190	550	600	535	600	53	163,4
67.130-250	700	600	535	600	53	210,6



Tillbehör till tankar

Artikelnummer	Beskrivning
67125-02	Tanklock komplett hals, packning, skruv
67.126-005	Tankband till 67.127- komplett
67.126-009	Tankband till 67.127- endast inklusive tätning
67.127-001	Manometer till hydraultank
67.127-F110	Toppfilter komplett 40-120 l
67.127-F110N	Filterinsats
67.127-3HB220	Toppfilter komplett 140-200
67.1273.HB220N	Filterinsats
67.127-33B120	Toppfilter
67.127-33B120M	Filterinsats Glasfiber
67.12733B120N	Filterinsats till 33B-120



Tillbehör tunga släpfordon

BT aluminiumlådor



Förvaringsboxar

Välavtätade aluminiumlådor med rostfritt lock samt rostfria låsdetaljer.

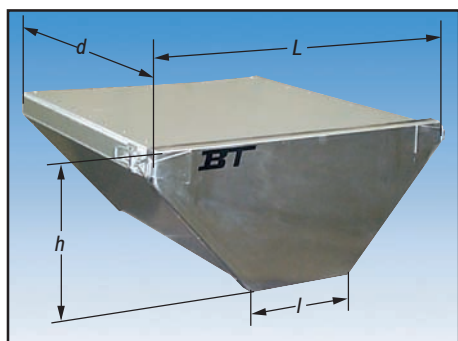
Artikelnummer	Typ	L (mm)	H (mm)	D (mm)	Volym (l)
66.012.110	BT110A	500	550	500	138
66.012.160	BT160A	700	450	500	158
66.012.270	BT270A	650	650	650	275
66.012.420	BT420A	1000	650	650	423



Ventillådor

Välavtätade aluminiumlådor med rostfritt lock samt rostfria låsdetaljer.

Artikelnummer	Typ	L (mm)	H (mm)	D (mm)	Volym (l)
66.011.100	BTV100	550	450	400	100
66.011.009	BTV9	250	250	150	9



Triangelldådor

Välavtätade aluminiumlådor med rostfritt lock.

Förzinkade excenterlås i båda sidor.

Artikelnummer	Typ	L (mm)	l (mm)	h (mm)	d (mm)
	BT Triangelldåda	580	200	260	600



Strö- / virkeslådor

Välavtätade aluminiumlådor med rostfritt lock samt rostfria låsdetaljer.

Artikelnummer	Typ	L (mm)	H (mm)	D (mm)	
	BT Ströldåda	2610	590	500	lock eller presenning
66.024.000	BT Virkeslåda	510	410	2500	tvärgående
	BT Virkeslåda	350	350	2500	halvrund



Reservhjulslådor

Välavtätade aluminiumlådor med rostfritt lock samt rostfria låsdetaljer.

Artikelnummer	Typ	L (mm)	H (mm)	D (mm)	
66.023.016	BTD Reservhjulslåda	1250	350	2470	för parhjul
66.023.021	BTS Reservhjulslåda	1250	450	2470	för singelhjul
66.023.001	BTK Kombilåda	1500	350/325	2500	virke/hjul

För utförligare information om BTs produkter – begär katalog!

