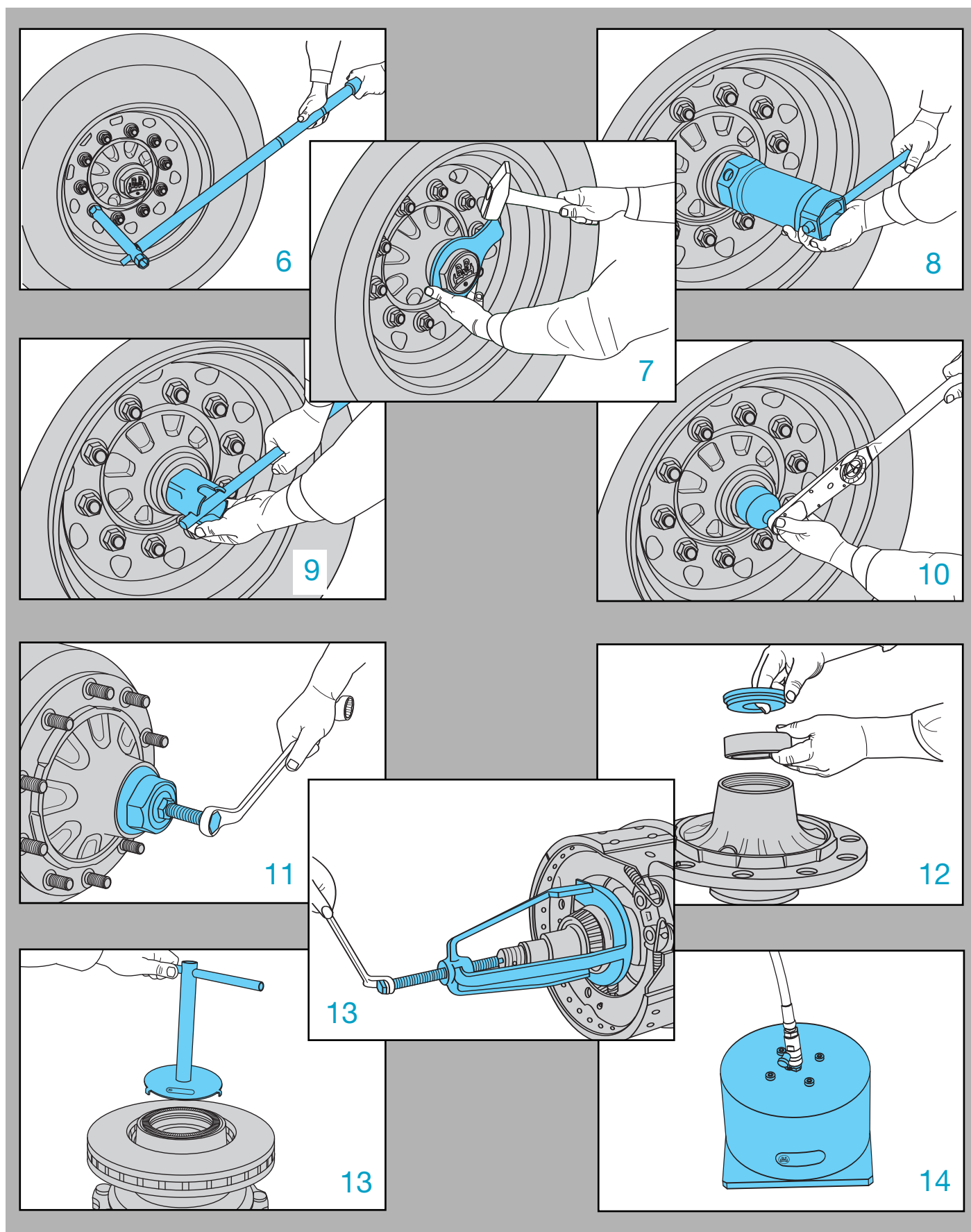
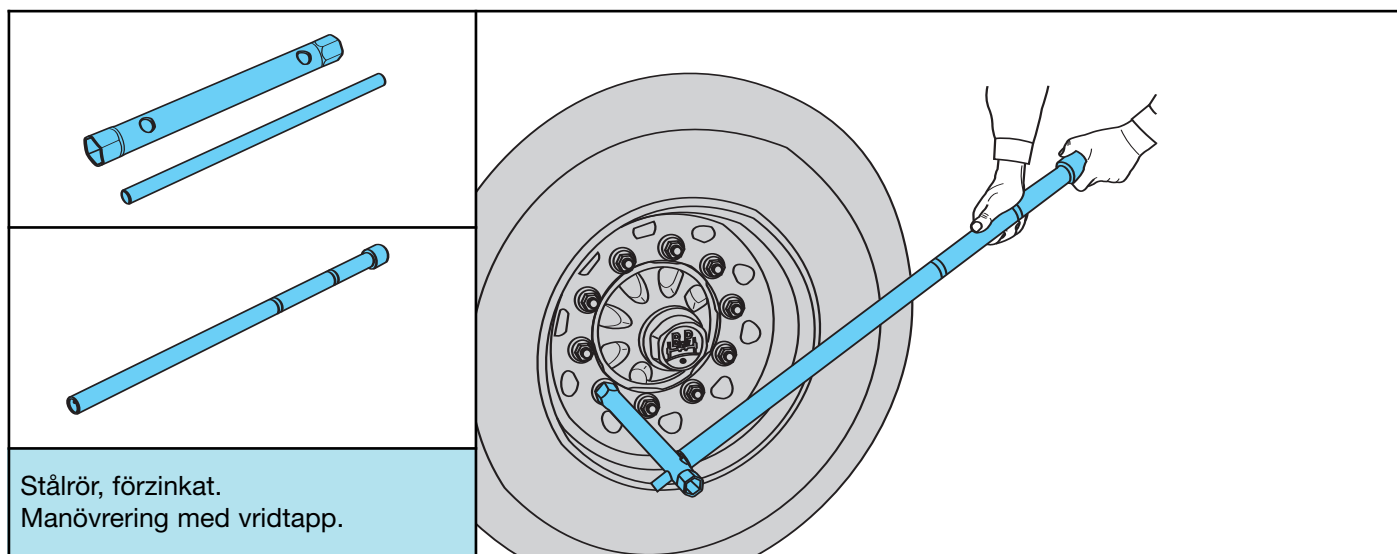


# Verktyg allmänt

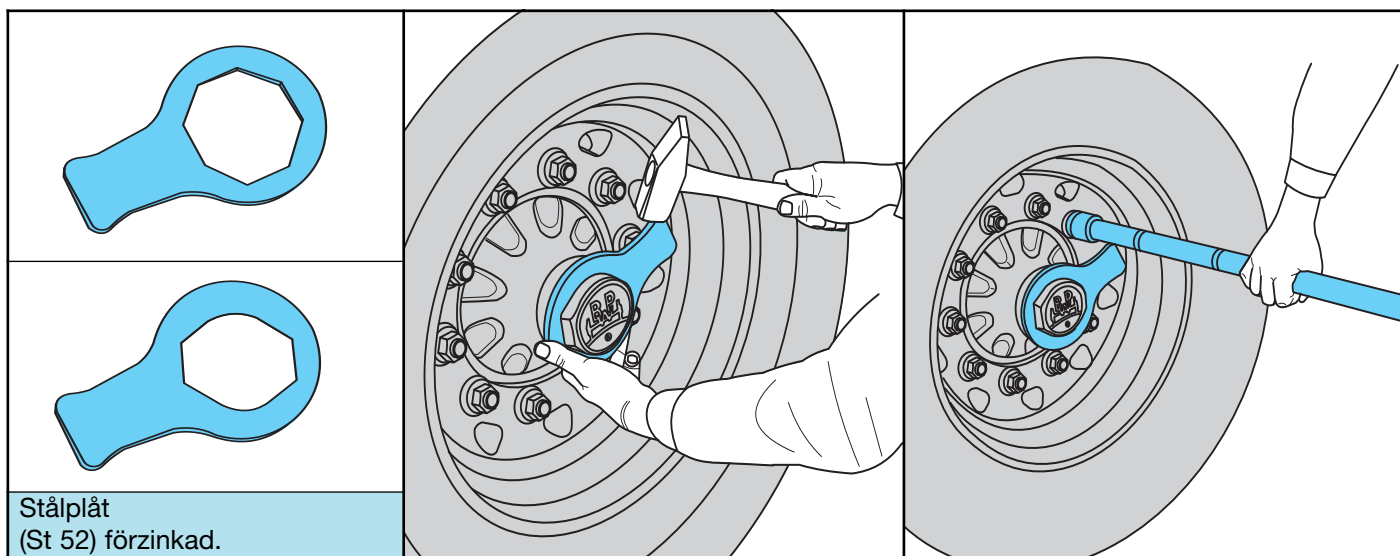


## Hylsor för hjulmuttrar, förlängare



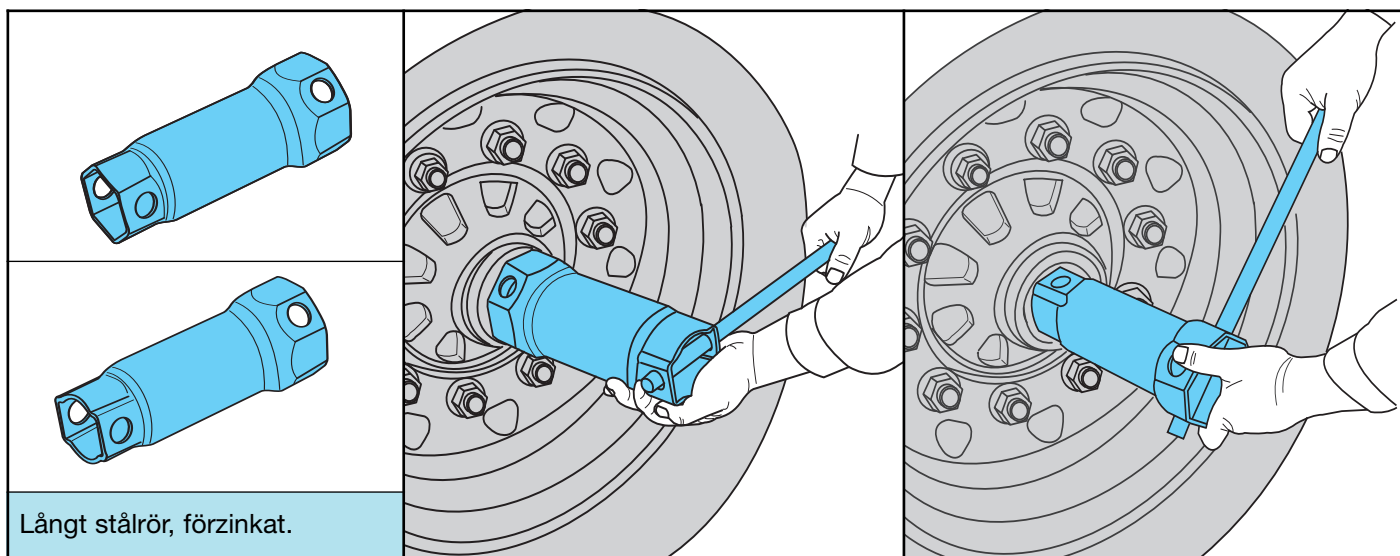
Hylsa med vridtapp	NV	L	BPW-nummer
	19 / 24	350	05.364.12.04.0
	27 / 30	425	05.364.14.03.0
	27 / 32	425	05.364.15.10.0
	27 / 33	425	05.364.15.14.0
	30 / 32	425	05.364.15.07.0
	30 / 32	525	05.364.15.08.0
Vridtapp, lös	Diameter	L	BPW-nummer
	14	350	02.6015.01.00
	19	450	03.084.64.04.0
Förlängningsrör	Diameter	L	BPW-nummer
	30 / 38 / 52	1000	05.300.73.38.0
	Förlängare för hjulmutterhylsa även lämplig som förlängare för navkapselhylsa.		

## Hylsor för navkapslar, platt form



Hylsa för navkapsel	Axeltyp	NV åttakantig	L	BPW-nummer
		55	205	03.339.02.02.0
		60	157	03.339.03.02.0
		85	233	03.339.03.04.0
	EH.. 6 t	90	233	03.339.04.02.0
	EH.. 6,5 - 9 t	95	233	03.339.04.01.0
	H.. 10.., 11.., 12..-2 H.. 10 - 12 t oljesmörjning N.. 10 - 12 t oljesmörjning	110	240	03.339.05.01.0
	EH.. 13 - 16 t H.. 14 - 18 t K.. 13 t N.. 13 t Z.. 13 t	120	240	03.339.05.02.0
	H.. 20 t	130	240	03.339.05.03.0
Hylsa för navkapsel	Axeltyp	NV BPW-form	L	BPW-nummer
	H.. 6,5 - 9 t K.. 8 - 9 t N.. 6 - 9 t	95	233	03.339.04.03.0
	H.. 10 - 12 t K.. 10 - 12 t N.. 10 - 12 t	110	240	03.339.05.04.0
	Förlängare se sidan 6.			

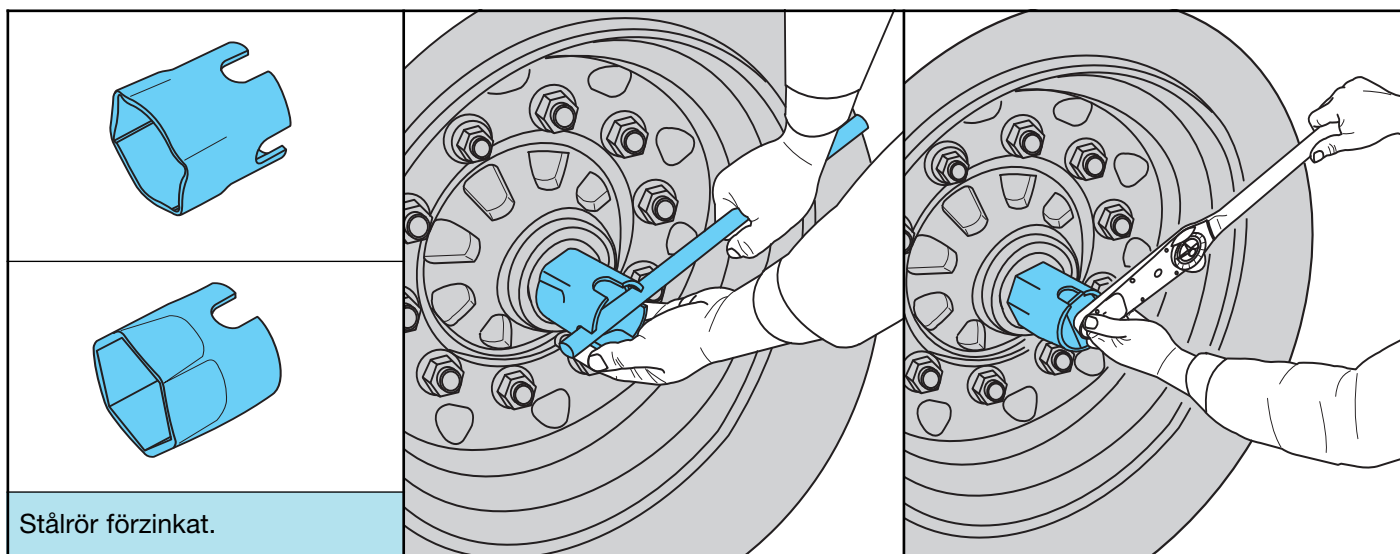
## Hylsor för navkapslar och axelmutterar

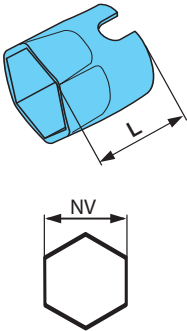
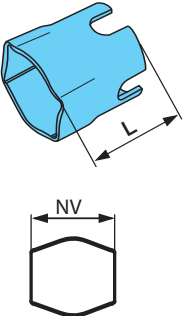


Hylsa	För axeltyp	NV sexkant	NV åttakant	L	BPW-nummer
	EB.. 2106	-	55	65	03.364.19.02.0
	EB.. 2706 N.. 4 - 5,5 t R.. 2,5 - 5,5 t Z.. 4 - 5,5 t	46	70	155	03.364.21.02.0
	Z.. 6 t	55	85	265	03.364.25.02.0
	EH.. 6 t	65	95	265	03.364.26.01.0
	EH.. 6,5 - 9 t	80	110	265	03.364.27.01.0
	Vridtapp och förlängningsrör se sidan 6.				

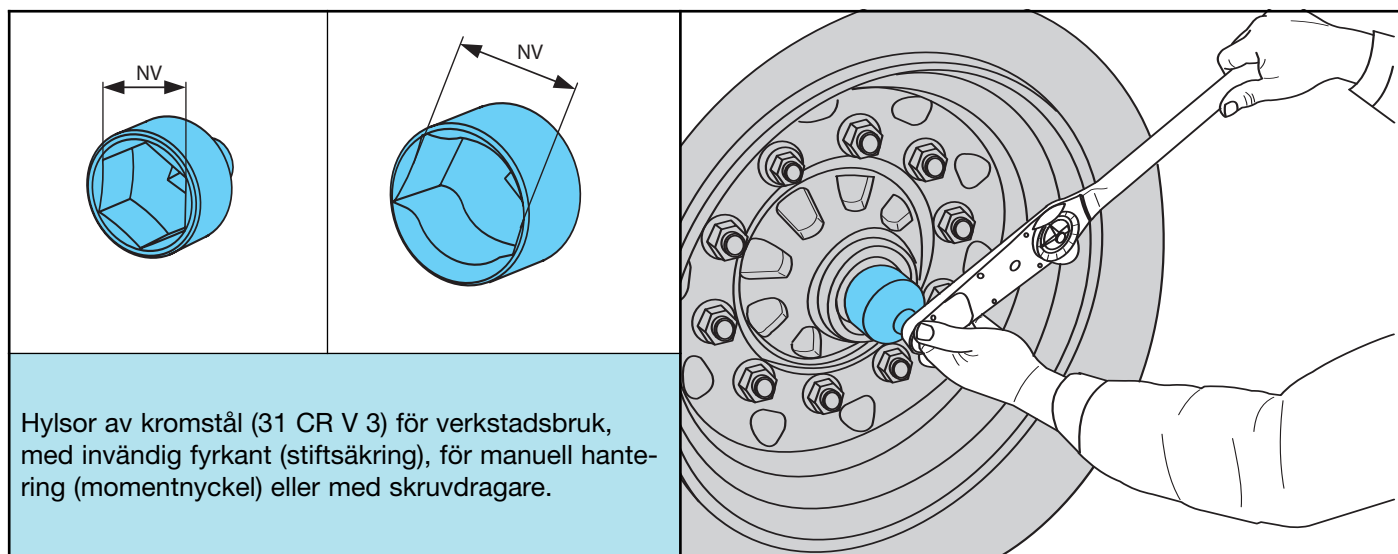
Hylsa	För axeltyp	NV BPW-form	NV åttakant	L	BPW-nummer
	H.. 6,5 - 9 t konv. / ECO K.. 8 - 9 t konv. / ECO N.. 6 - 9 t konv. / ECO	65	95	265	03.364.26.03.0
	H.. 10 - 12 t konv. / ECO K.. 10 - 12 t konv. / ECO N.. 10 - 12 t konv. / ECO	80	110	265	03.364.27.03.0
	Vridtapp och förlängare se sidan 6.				

## Hylsor för axelmutterar



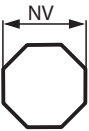



Hylsa	Axeltyp	NV sexkant	L	BPW-nummer
	EB.. 2106	36	65	03.364.16.01.0
		41	130	03.364.17.01.0
	ZR.. / NR.. / NM.. / R.. 3,2 - 5,5 t	46	155	03.364.18.01.0
		55	65	03.364.19.03.0
	EH.. 6 - 9 t	65	80	03.364.20.01.0
		70	80	03.364.21.01.0
	EH.. 10.., 11.., 12..-2	80	80	03.364.24.01.0
	EH.. 13 - 16 t H.. 14 - 18 t K.. 13 t N.. 13 t	85	300	03.364.25.01.0
H.. / K.. ECO <sup>Plus</sup>	95	85	05.364.26.05.0	
H.. 20 t	100	80	03.364.26.02.0	
Hylsa	Axeltyp	NV BPW-form	L	BPW-nummer
	H.. 6,5 - 9 t konv. / ECO K.. 8 - 9 t konv. / ECO N.. 6 - 9 t konv. / ECO	65	80	03.364.20.02.0
	H.. 10 - 12 t konv. / ECO K.. 10 - 12 t konv. / ECO N.. 10 - 12 t konv. / ECO	80	80	03.364.24.02.0
	H.. 14 t ECO	85	80	03.364.25.03.0
	Vridtapp och förlängare se sidan 6.			

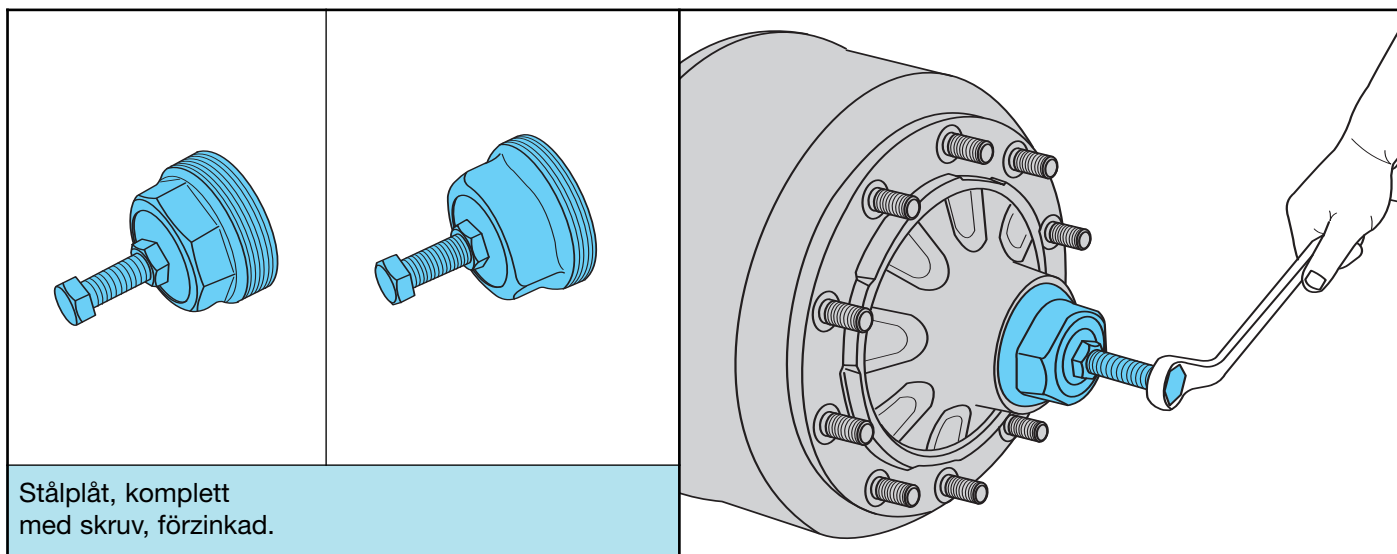
## Hylsor för verkstadsbruk

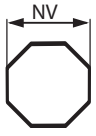
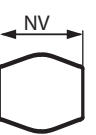
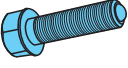


Hylsor av kromstål (31 CR V 3) för verkstadsbruk, med invändig fyrkant (stiftsäkring), för manuell hantering (momentnyckel) eller med skruvdragare.

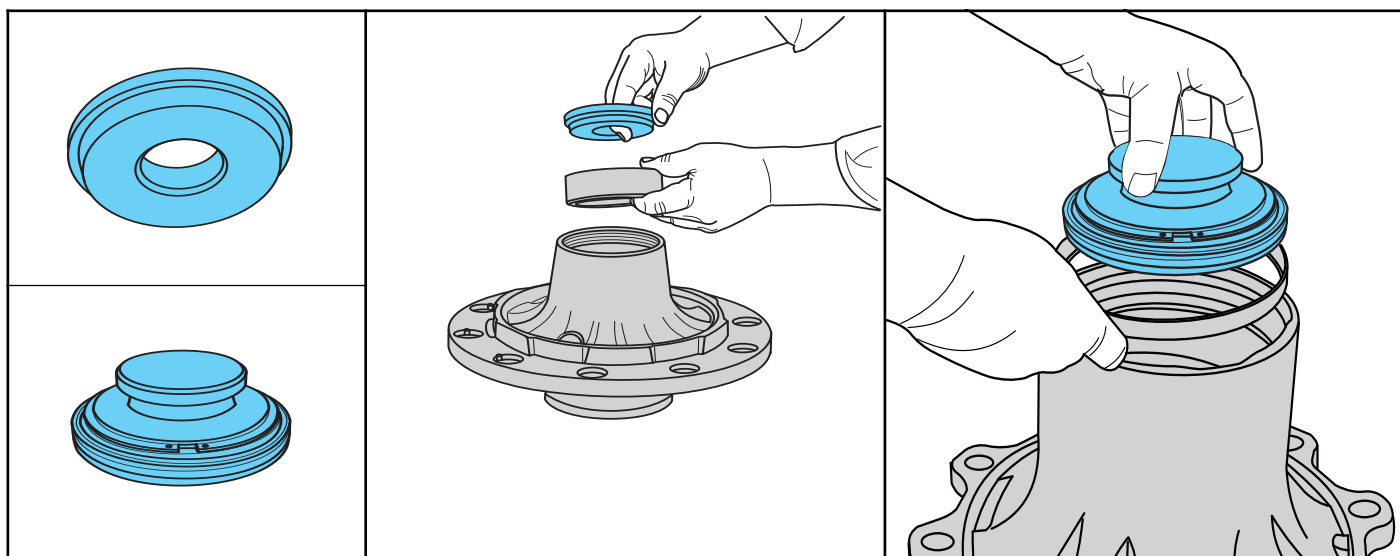
Hylsa för axelmutterar	För axeltyp	NV sexkant	□	BPW-nummer
	EB.. 2106 N.. 4 - 5,5 t R.. 2,5 - 5,5 t ZR.. 4 - 5,5 t	46	1/2"	03.364.18.02.0
Hylsa för axelmutterar	För axeltyp	NV BPW-form	□	BPW-nummer
	H.. / K.. / N.. 6 - 9 t konv. H.. / K.. / N.. 6 - 9 t ECO	65	1/2"	03.364.20.03.0
	H.. / K.. / N.. 10 - 12 t konv. H.. / K.. / N.. 10 - 12 t ECO	80	1/2"	03.364.24.03.0
Hylsa för navkapslar	För axeltyp	NV åttakant	□	BPW-nummer
	EH.. 8 - 9 t H.. 6 - 9 t oljesmörjning K.. 6,5 t konv., alu-nav	95	1"	03.364.26.04.0
	EH.. 10 - 12 t H.. 10 - 12 t oljesmörjning	110	1"	03.364.27.04.0
Hylsa för navkapslar	För axeltyp	NV BPW-form	□	BPW-nummer
	H.. / K.. / N.. konv. 6,5 - 9 t	95	1"	03.364.29.02.0
	H.. / K.. / N.. ECO 6,5 - 12 t H.. / K.. ECOPlus	110	1"	03.364.29.03.0

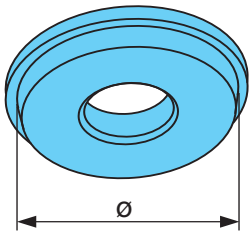
## Avdragarkapslar för hjulnav och ekerhjul

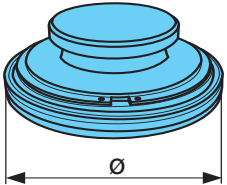


Avdragarkapsel	För axeltyp	NV åttakant	Skruv	Gänga	BPW-nummer
		60	M 18 x 60	M 76 x 2	05.012.24.01.0
	EB.. 2706 N.. 4 - 5,5 t R.. 2,5 - 5,5 t ZR.. 4 - 5,5 t	70		M 84 x 2	05.012.25.01.0
	ZR.. 6 t	85	M 22 x 100	M 95 x 2	05.012.25.02.0
	EH.. 6 t	90		M 105 x 3	05.012.26.01.0
	EH.. 6,5 - 9 t ZR.. 8 - 9 t	95		M 115 x 3	05.012.26.02.0
	EH.. 10., 11., 12.-2 ZR 10., 10.-1	110		M 125 x 3	05.012.27.01.0
	EB.. 10 t EH.. 12.-1, 13.-1, 14.-1 H.. / M.. 14.-1 K.. / N.. / Z.. 13 t	120		M 135 x 3	05.012.27.02.0
	EH.. 13 - 16 t H.. 14 - 18 t	120		M 155 x 3	05.012.28.01.0
	H.. 20 t	130		M 180 x 3	05.012.29.01.0
Avdragarkapsel	För axeltyp	NV BPW-form		Skruv	Gänga
	H.. 6,5 - 9 t K.. 8 - 9 t N.. 6 - 9 t	95	M 22 x 100	M 115 x 2	05.012.26.03.0
	H.. 10 - 12 t K.. 10 - 12 t N.. 10 - 12 t	110		M 125 x 2	05.012.27.05.0
6-kant skruv för avdragarkapsel			Skruv	Gänga	BPW-nummer
			M 18 x 60		02.5026.50.80
			M 22 x 100		02.5026.70.80

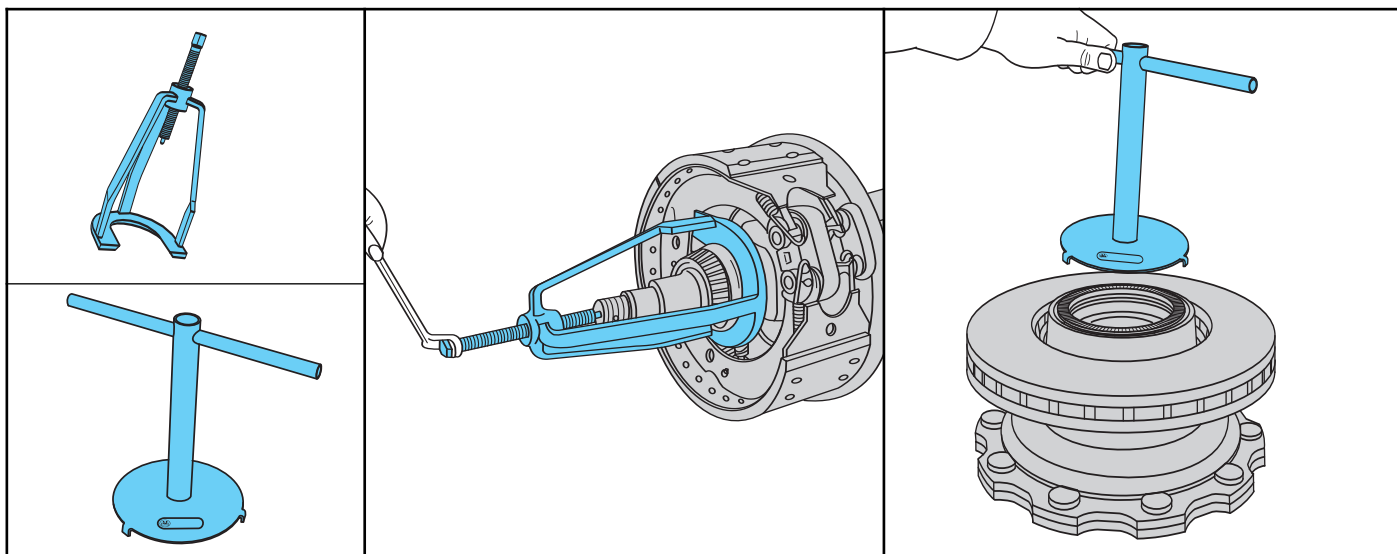
## Pressverktyg

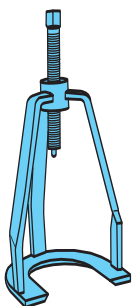
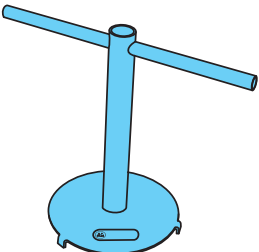


Pressverktyg		Passar till koniskt rullager	Diameter	BPW-nummer
	För inpressning av ytterbanor till koniska rullager	32212	102	15.001.20052
		32316	157	15.002.20052
		32314	138	15.003.20052
		32309	90	15.004.20052
		32310	100	15.005.20052
		32224	202	15.006.20052
		32222	188	15.007.20052
		32219	160	15.008.20052
		33209	79	15.009.20052
		33208	74	15.010.20052
		33118 / 33217	142	15.011.20052
		33116	123	15.012.20052
		33213	113	15.013.20052
		33215	123	15.014.20052

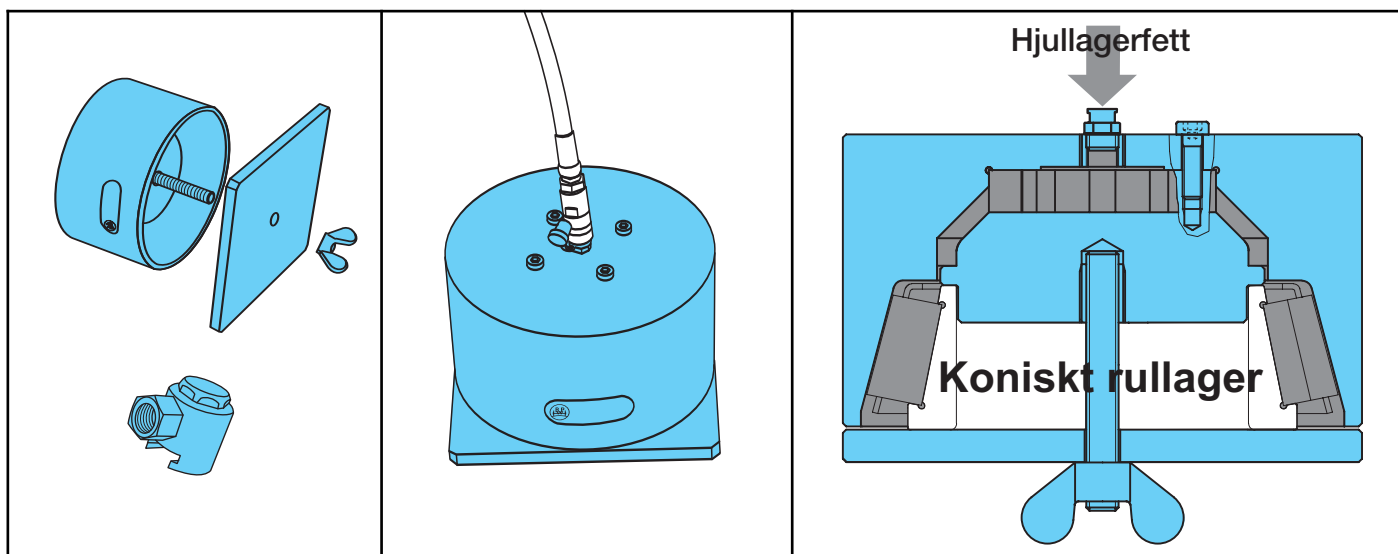
Pressverktyg		Passar till slitring	Diameter	BPW-nummer
	För inpressning av löp-ringar för navtätningen ECO / ECO <sup>Plus</sup>	02.5683.62.00	139	16.005.22111
		02.5683.63.00	159	16.014.22111
		02.5683.80.00	157	16.020.22111

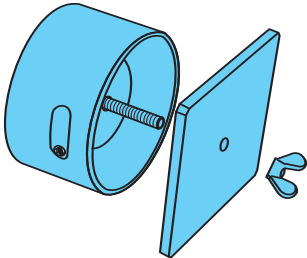
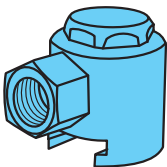
## Avdragare för koniska rullager / Monteringsverktyg för polhjul



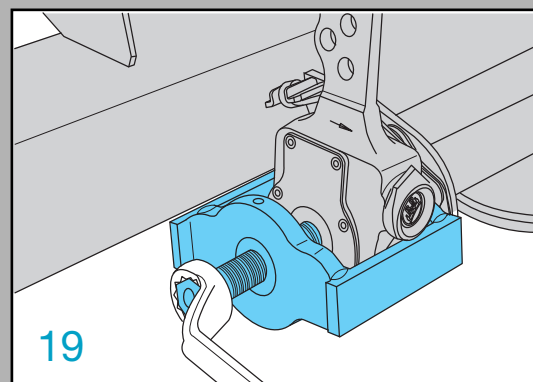
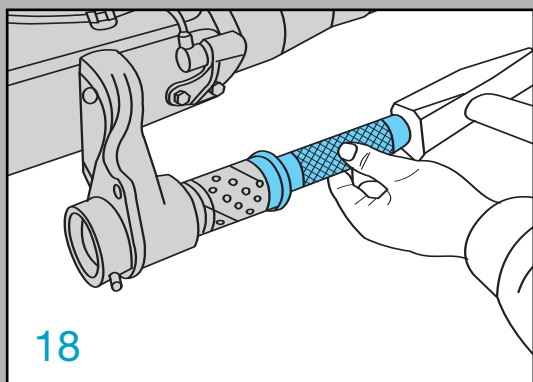
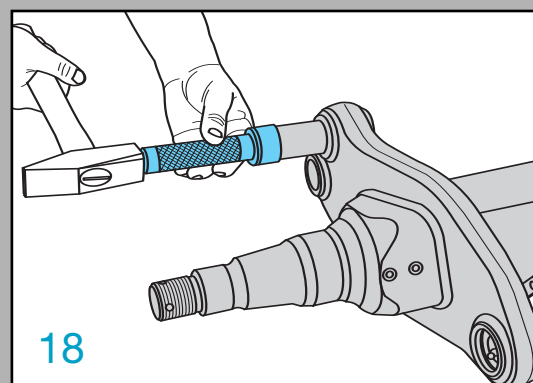
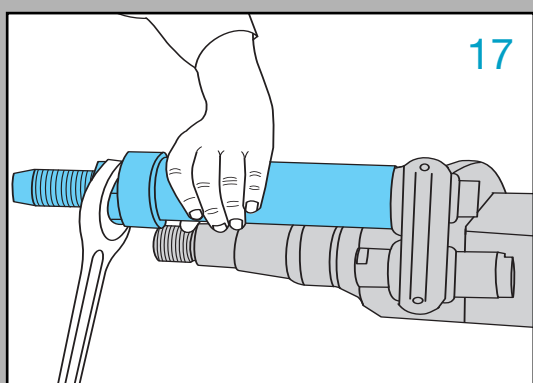
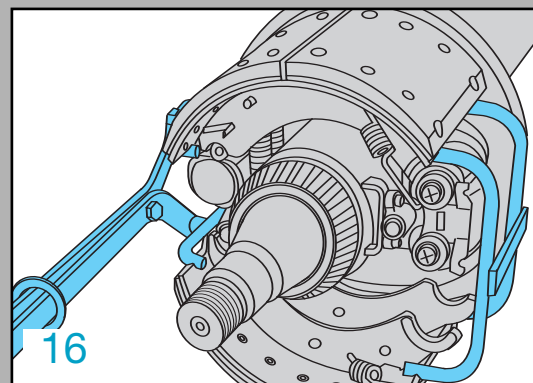
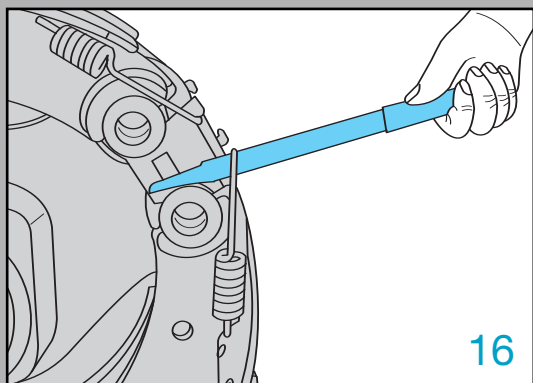
Avdragare för koniska rullager med stödning	För axeltyp	BPW-nummer
	Alla typer 6,5 - 14 t	02.000.00.00.0
Monteringsverktyg polhjul	För axeltyp	BPW-nummer
	ECO <sup>Plus</sup> 8 - 9 t	16.020.22953

## Fettduschar för påfyllning av fett i koniska rullager



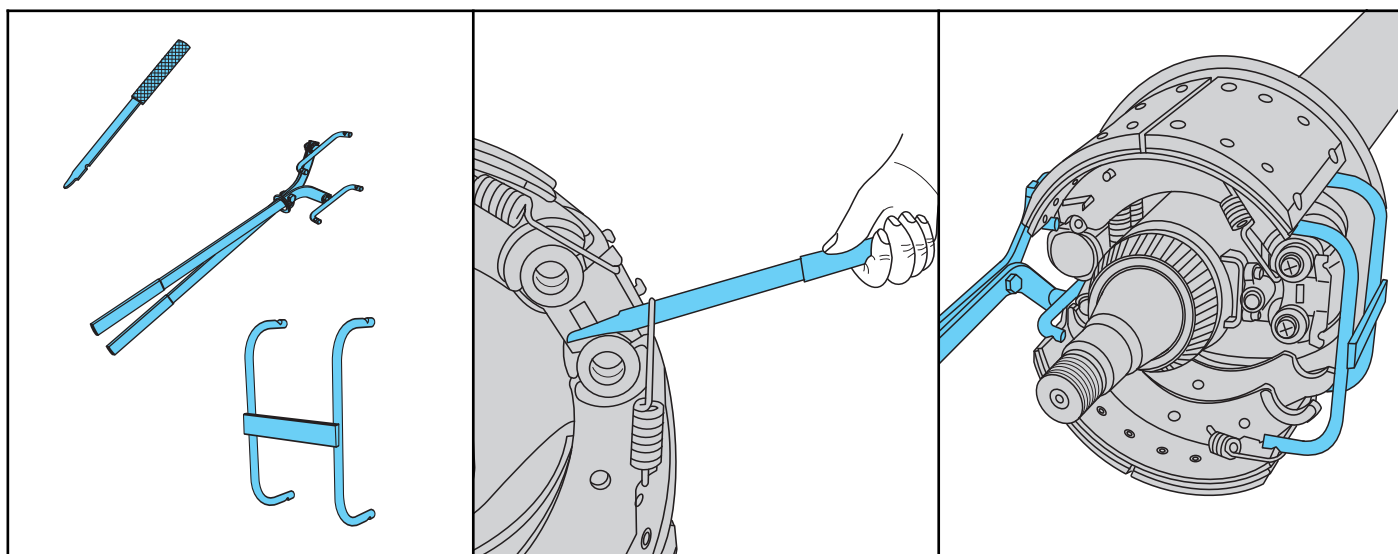
Fettdusch	För koniska rullager	BPW-nummer fettdusch separat	BPW-nummer komplett sats
	33116	16.076.22935	99.00.000.9.54
	32310	16.072.22935	
	33118	16.062.22935	99.00.000.9.55
	33213	16.068.22935	
Komplett sats inkl. adapter för rak smörjnippel			
Adapter för rak smörjnippel			BPW-nummer
			15.069.22935

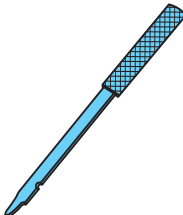
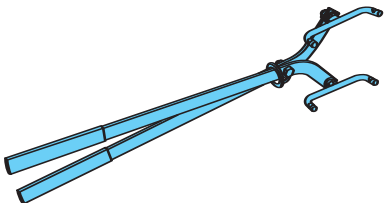
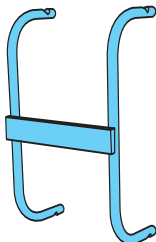
# Verktyg för trumbromsar



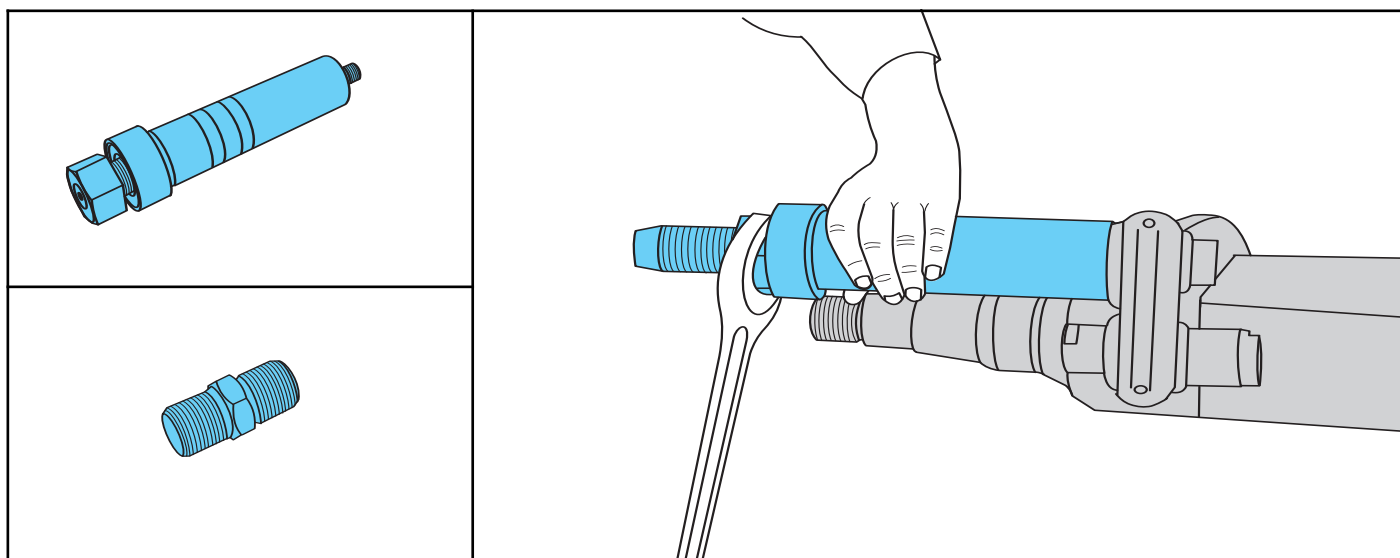
# BPW specialverktyg och mätverktyg

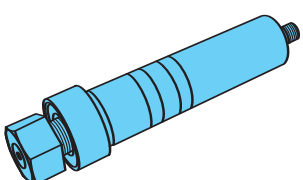
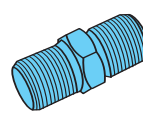
## Hävvarmar, tänger för montering av bromsbackar



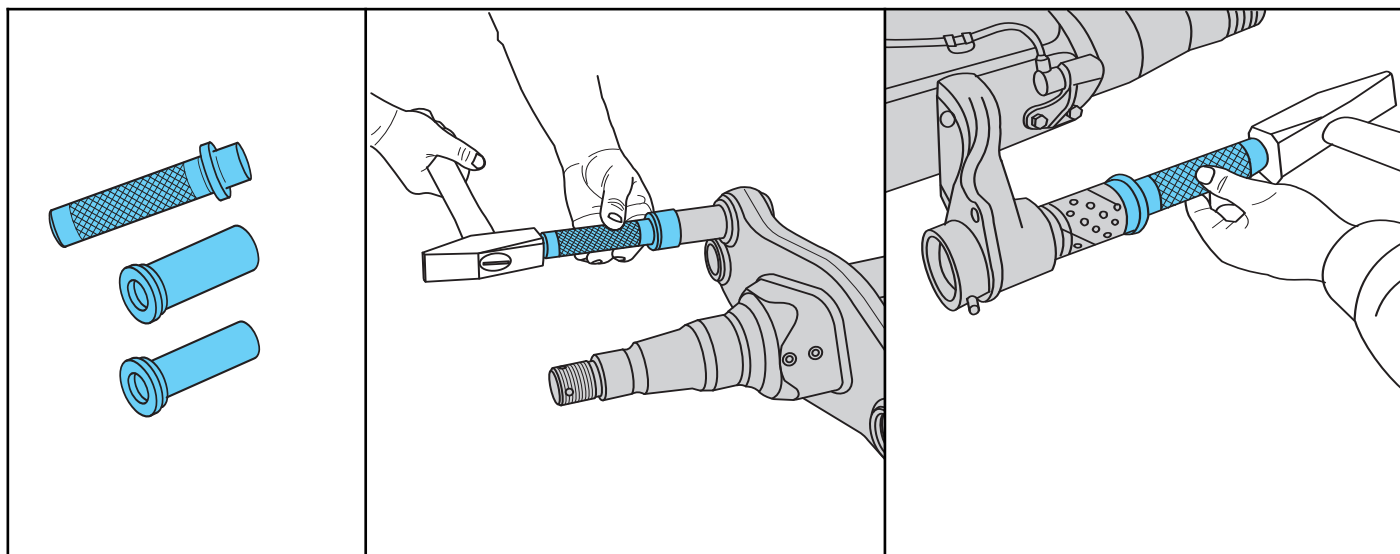
Hävvarm	Broms	BPW-nummer
	SN 300 SN 360 SN 420	03.190.46.03.0
Tång	Broms	BPW-nummer
	SN 300 Årsmodell 1990 - 1995, nockaxlar med dubbelfläns	05.001.26.01.0
Bygel	Broms	BPW-nummer
	SN 300 Årsmodell 1990 - 1995, nockaxlar med dubbelfläns	05.114.75.01.0

## Avdragare för ankarbultar



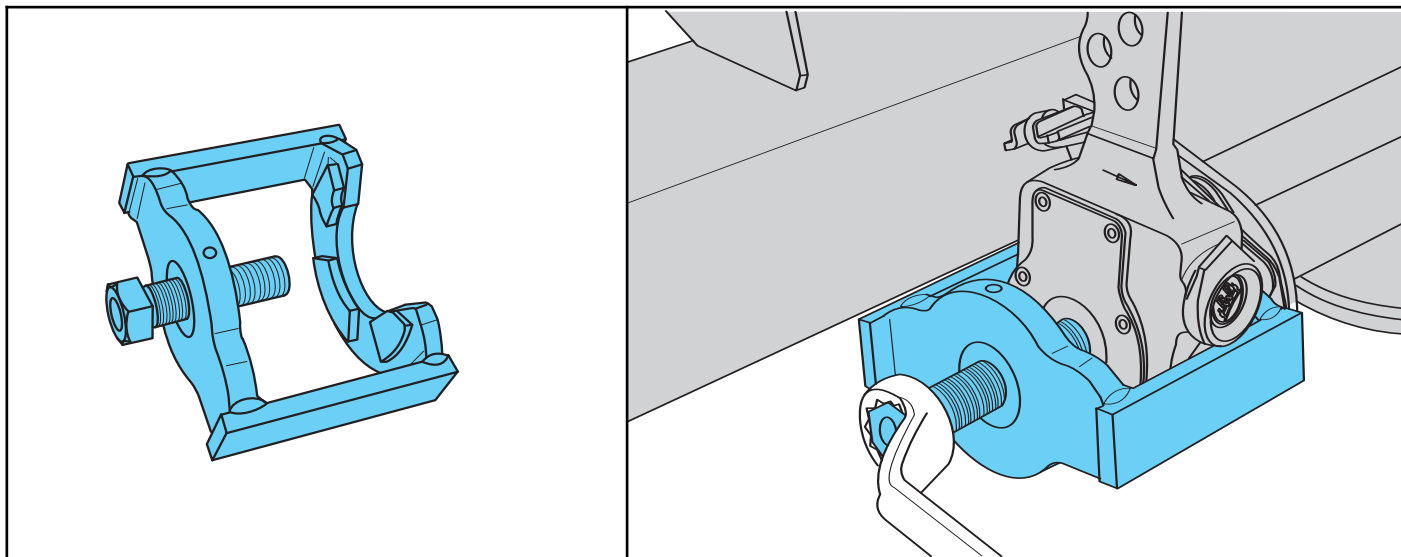
Avdragare komplett		BPW-nummer
	Med gänginsats M 20x1,5 / M 20x1,5	05.001.05.02.0
Gänginsats	Gänga	BPW-nummer
	M 20x1,5 / M 16x1,5	02.1210.01.00
	M 20x1,5 / M 20x1,5	02.1210.02.00

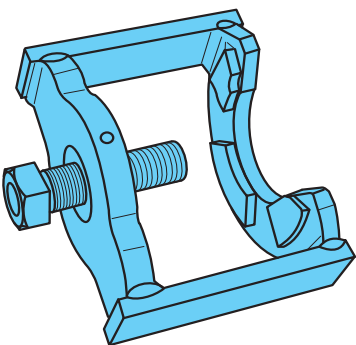
## Dorn för lagerbussningar på ankarbultar /nockaxlar



Dorn komplett		BPW-nummer
		05.001.04.04.0
Dorn	Diameter	BPW-nummer
	Ø 36	03.084.17.02.0
	Ø 42	03.084.17.01.0
Handtag		BPW-nummer
		02.0619.02.00

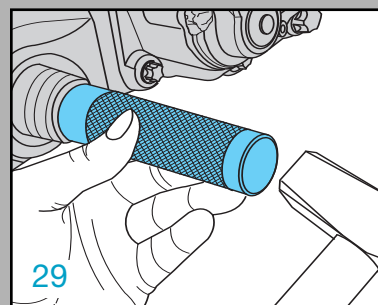
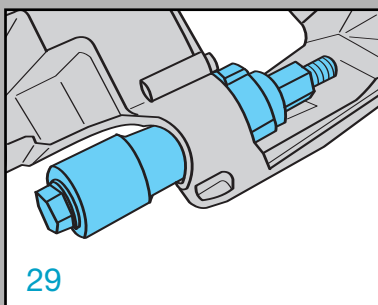
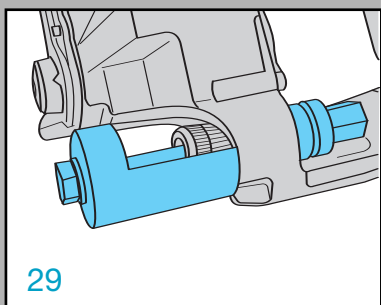
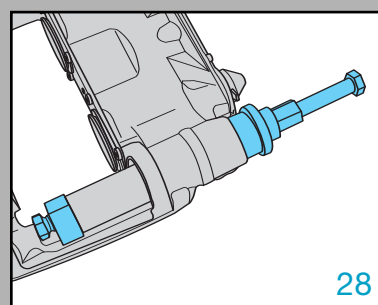
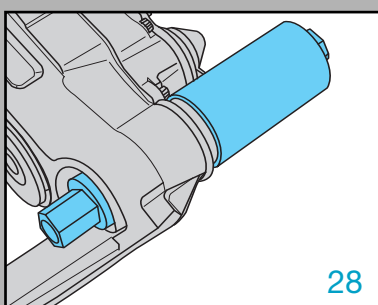
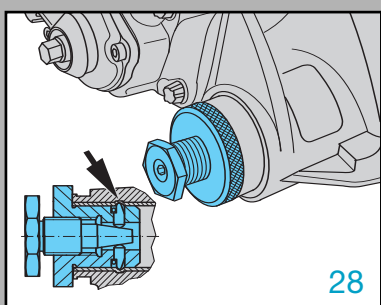
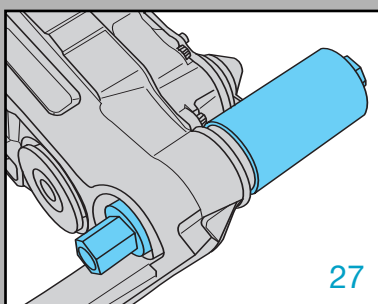
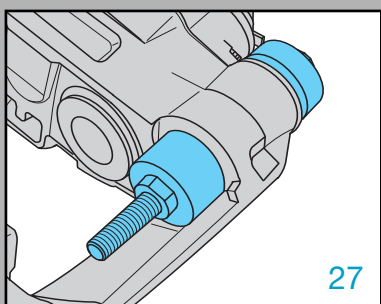
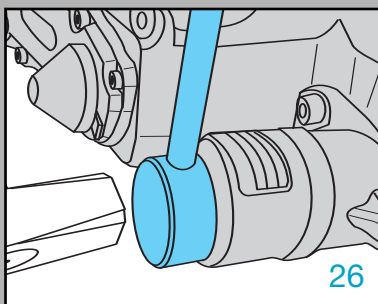
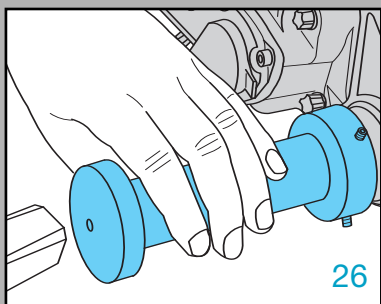
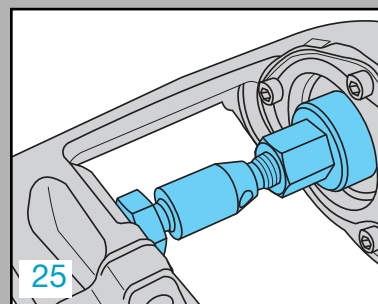
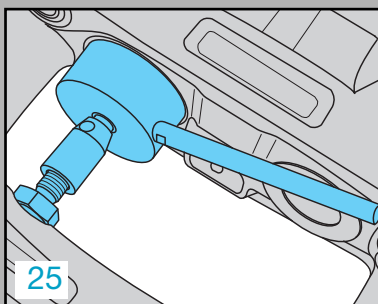
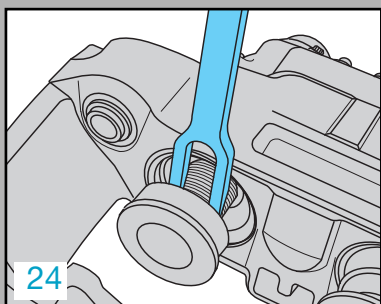
## Avdragare för bromshävarm



Avdragare	BPW-nummer	
	För GSK / AGS	02.4306.15.00

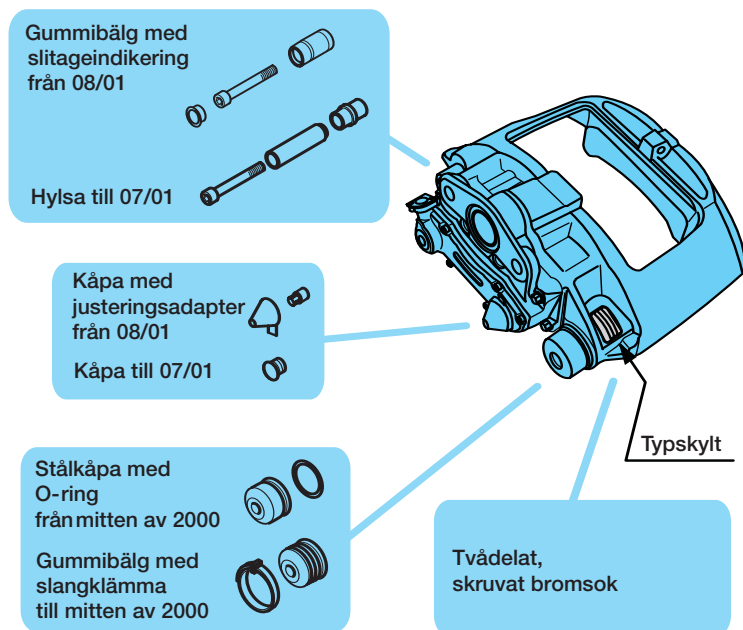
Anteckningar

# Verktyg för reparation av BPW-skivbromsar



## Verktyg för reparation av BPW-skivbromsar

Kännetecken för den första generationens skivbroms



### BPW-artikelnummer

### KNORR-artikelnummer

#### SB 3745

05.362.70.16.0 / 17.0  
05.362.70.22.0 / 23.0  
05.362.70.22.1 / 23.1  
05.362.70.22.2 / 23.2  
05.362.70.26.0 / 27.0  
05.362.70.26.1 / 27.1  
05.362.70.26.2 / 27.2  
05.362.70.28.0 / 29.0

II 39046F / II 390047F  
II 39048F / II 39049F  
K 000584 / K 000585  
II 39266F / II 39267F  
Z 0017671 / Z 0017672  
K 000115 / K 000116  
II 39485 FMI / II 39484 FMI

#### SB 4345

05.362.70.01.0 / 02.0  
05.362.70.12.0 / 13.0  
05.362.70.24.0 / 25.0

II 19728 / II 19727  
K 000136 / K 000137  
K 000720 / K 000719

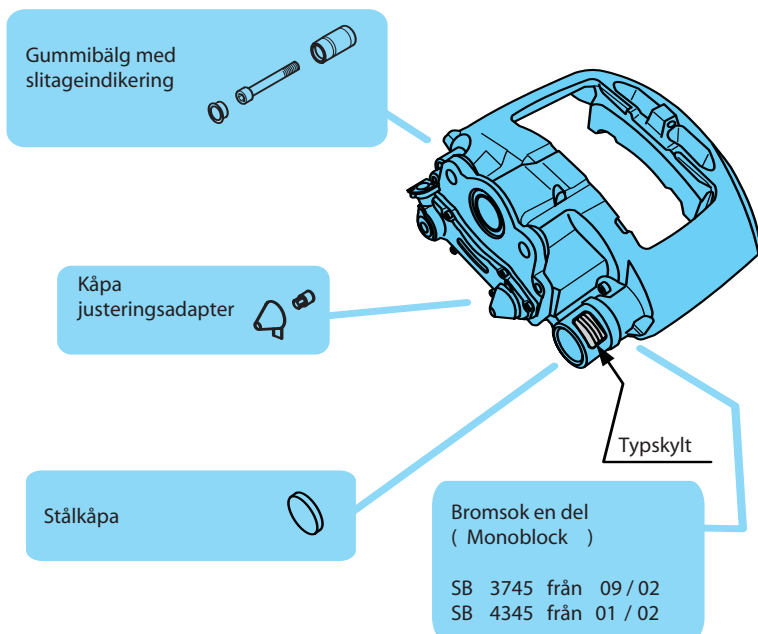
Artikelnumrets sista siffra kan vara 0, 1 eller 2 utan att funktion och användningsområde ändras.

## Översikt

Pos.	Arbetssteg	Verktyg	BPW-verktygsnummer generation 1 (till 2002)	Knorr-verktygsnummer
1	Demontera tryckstycken med gummibälgar	Demonteringsgaffel	02.0130.42.00	II 32202
2	Montera tryckstycken med gummibälgar	Kombiverktyg för tryckstycke med gummibälg	02.0130.39.00	II 19252
3	Tryck in inre sekundärtätning	Kombiverktyg för sekundärtätning	-	
4	Byt bromsok, montera skyddslock till huvudlagring	Monteringsverktyg för stålkåpa	02.0130.57.00	Z 001105
5	Montera inre gummibälg huvudlagring	Pådragare för inre gummibälg	02.0130.40.00	II 19253
6	Montera och demontera mässingbussning huvudlagring	Monteringsverktyg för mässingbussning	02.0130.41.00	II 19254
7	Säkra mässingbussning	Körnverktyg för mässingbussning	02.0130.52.00	II 36797
8	Montera och demontera bussning för stödlagring	På-/avdragare för bussning / stödlagring	02.0130.59.00	Z 004198
9	Byt bromsok, montera skyddslock till stödlagring	Dorn för lock	02.0130.58.00	Z 003934
10	Verktygsväska		ZB9032*	II 37951004

\* Innehåller position 1, 2, 4-7

## Kännetecken för Monoblock-skivbroms



### BPW-artikelnummer

### KNORR-artikelnummer

#### SB 3745

05.362.70.30.0 / 31.0  
05.362.70.36.0 / 37.0  
05.362.70.40.1 / 41.0

K 000869 / K 000868  
K 001117 / K 001118  
K 003668 / K 000585

#### SB 3745 T

05.362.70.60.0 / 61.0  
05.362.70.66.0 / 67.0

K 001546 / K 001545  
K 002516 / K 002515

#### SB 4309 T

05.362.70.62.0 / 63.0  
05.362.70.70.0 / 71.0

K 001909 / K 001908  
K 003454 / K 003453

#### SB 4345

05.362.70.32.0 / 33.0  
05.362.70.34.0 / 35.0  
05.362.70.38.0 / 39.0  
05.362.70.42.0 / 43.0

K 000871 / K 000870  
K 001051 / K 001052  
K 000871 / K 000870  
K 001051 / K 001052

#### SB 4345 T

05.362.70.64.0 / 65.0  
05.362.70.68.0 / 69.0

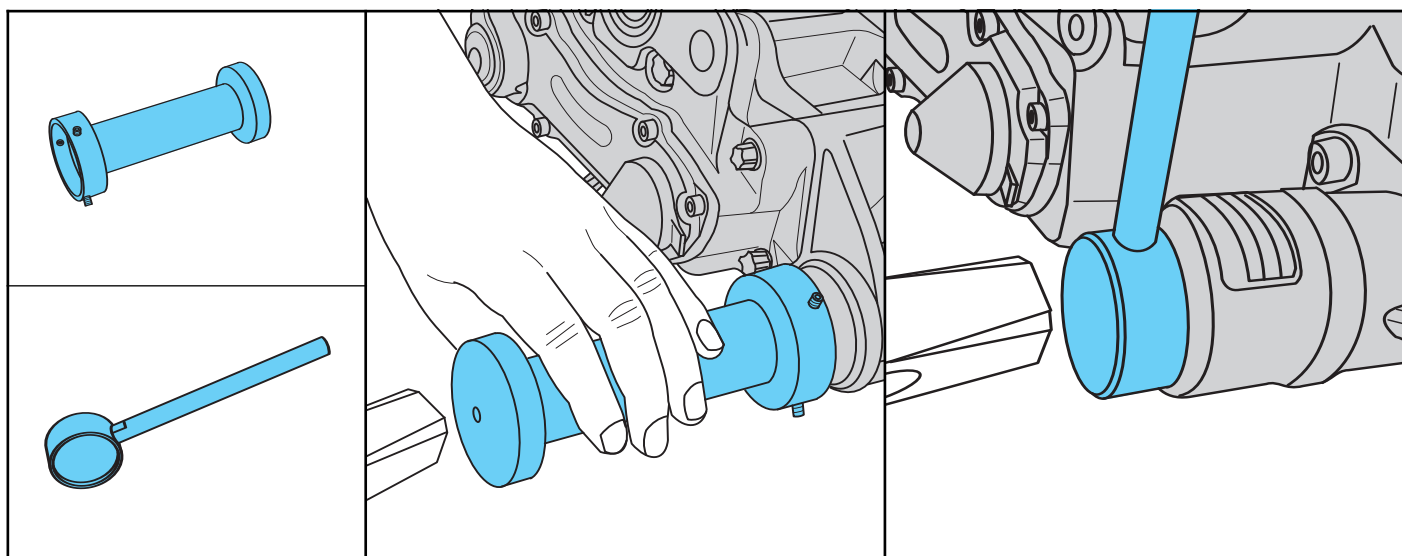
K 002247 / K 002246  
K 002518 / K 002517

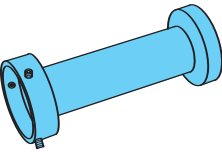
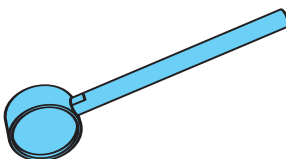
Artikelnumrets sista siffra kan vara 0, 1 eller 2 utan att funktion och användningsområde ändras.

BPW-verktygsnummer Monoblock-broms (fr.o.m. 2002)	Knorr- verktygsnummer	Verktyg t.ex. <b>T 15</b> = inpräglad artikelnummer	Bild sidan
02.0130.42.00	II 32202	T 15	24
02.0130.62.00	Z 004353 (Z 004190)	T 1, T 2, T 3, T 4	25
02.0130.66.00	Z 004361	T 3, T 4, T 9	25
02.0130.65.00	Z 004197	T 2, T 17	26
02.0130.63.00	Z 004357	T 7, T 8, T 10	27
02.0130.64.00	Z 004354	T 8, T 12, T 13, T 14, T 16	27 / 28
			27 / 28
02.0130.59.00	Z 004198	T 5, T 6, T 18, T 19, T 20, T 21, T 22	29
02.0130.58.00	Z 003934	T 11	29
ZB 9036	K000469	T1 - T22	-

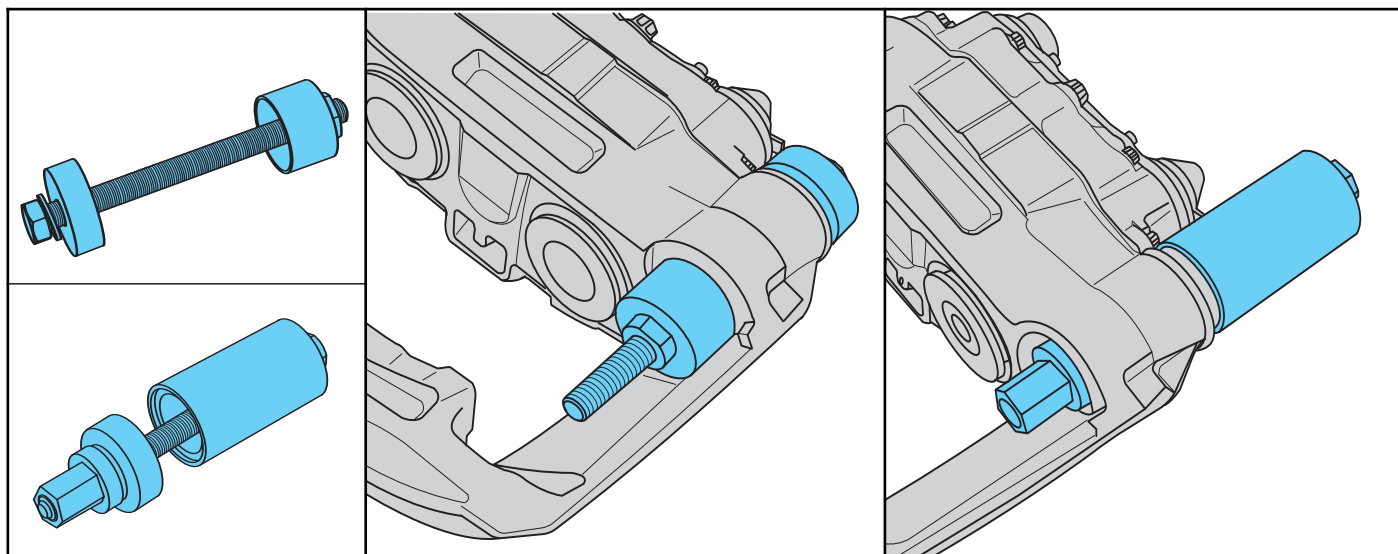
# BPW specialverktyg och mätverktyg

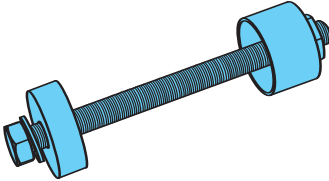
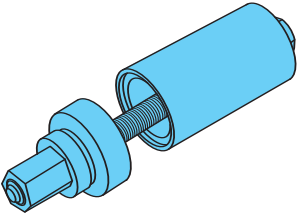
## Verktyg för reparation av BPW-skivbromsar



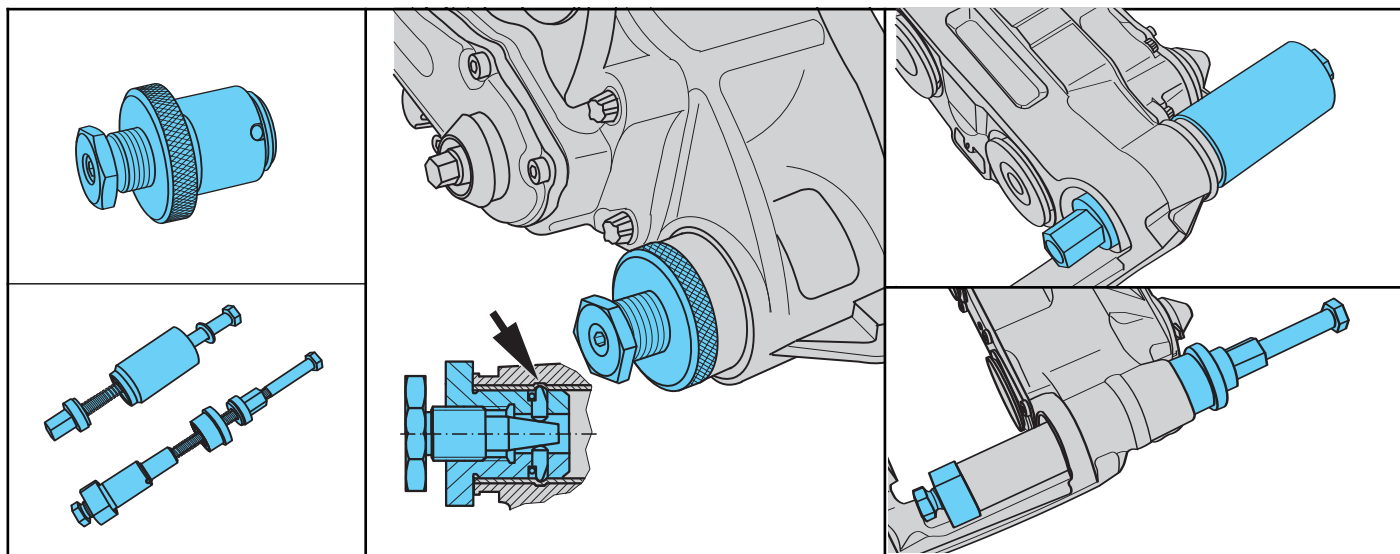
Monteringsverktyg för stålkåpa	Bromsversion	BPW-nummer
	Generation 1	02.0130.57.00
Monteringsverktyg för stålkåpa	Bromsversion	BPW-nummer
	Monoblock	02.0130.65.00

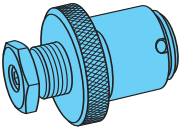
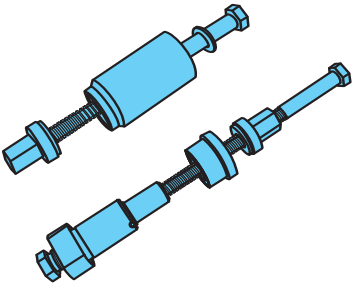
## Verktyg för reparation av BPW-skivbromsar



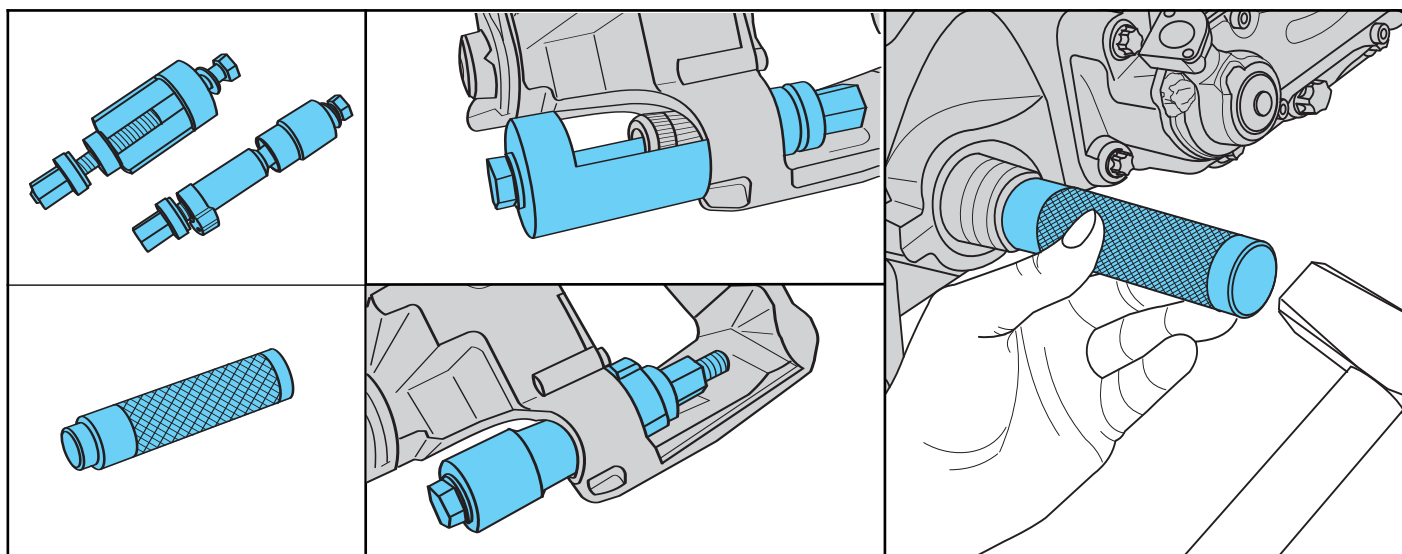
Pådragare för inre gummibälg	Bromsversion	BPW-nummer
	Generation 1	02.0130.40.00
	Monoblock	02.0130.63.00
<b>Monteringsverktyg för mässingbussning huvudlagring</b>	Bromsversion	BPW-nummer
	Generation 1	02.0130.41.00

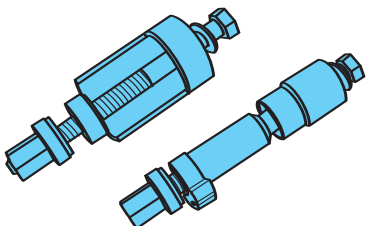
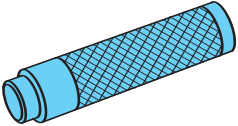
## Verktyg för reparation av BPW-skivbromsar



Körnverktyg för mässingbussning	Bromsversion	BPW-nummer
	Generation 1	02.0130.52.00
<b>Monteringsverktyg, körnverktyg för mässingbussning</b>	<b>Bromsversion</b>	<b>BPW-nummer</b>
	Monoblock	02.0130.64.00

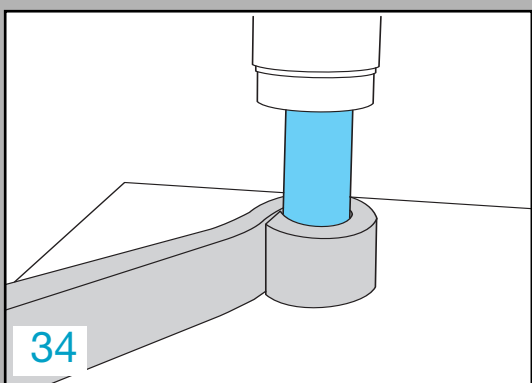
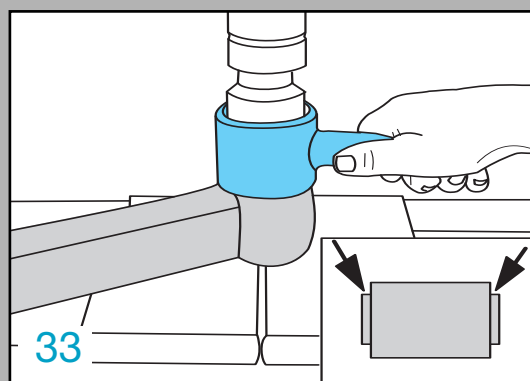
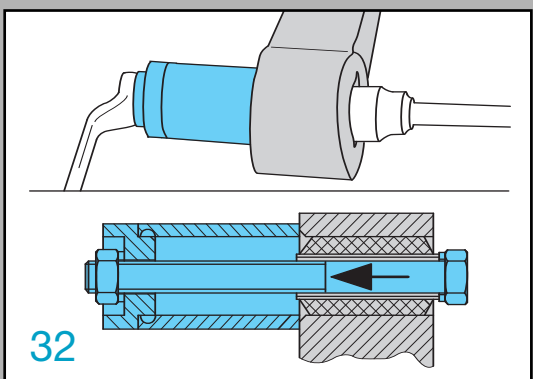
## Verktyg för reparation av BPW-skivbromsar



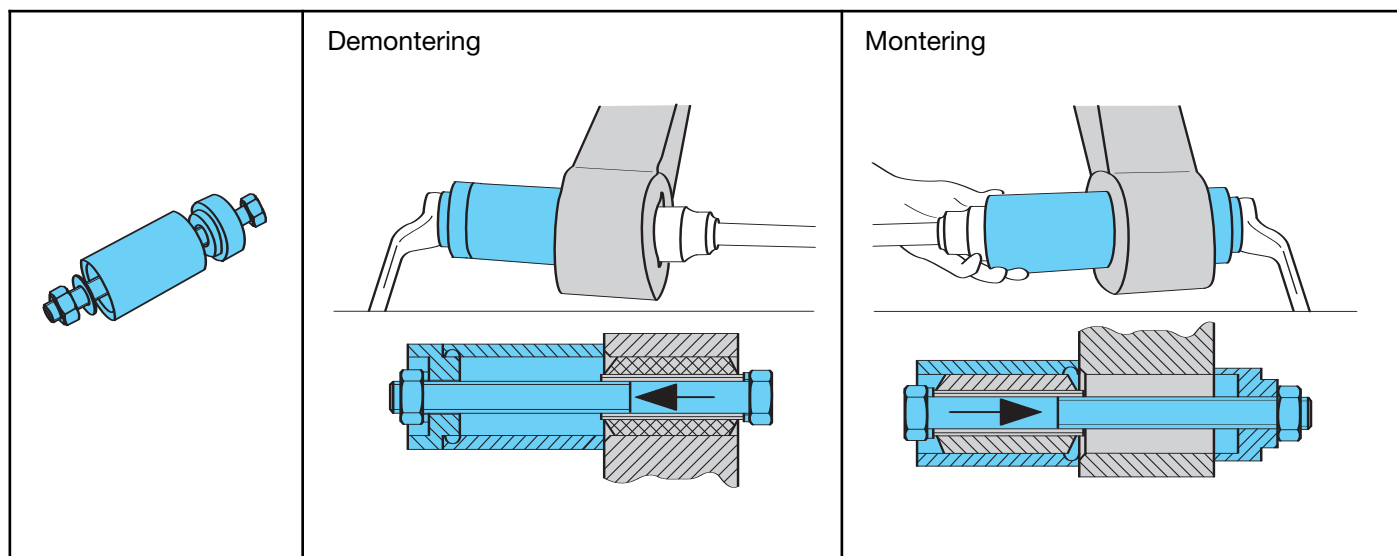
På- och avdragare för bussning / stödlager	Bromsversion	BPW-nummer
	Generation 1 / Monoblock	02.0130.59.00
	Pådrivare / Monoblock, endast	02.0130.59.99
Dorn för lock	Bromsversion	BPW-nummer
	Generation 1 / Monoblock	02.0130.58.00

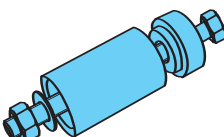
Anteckningar

# Verktyg för luftfjädring och bladfjädring

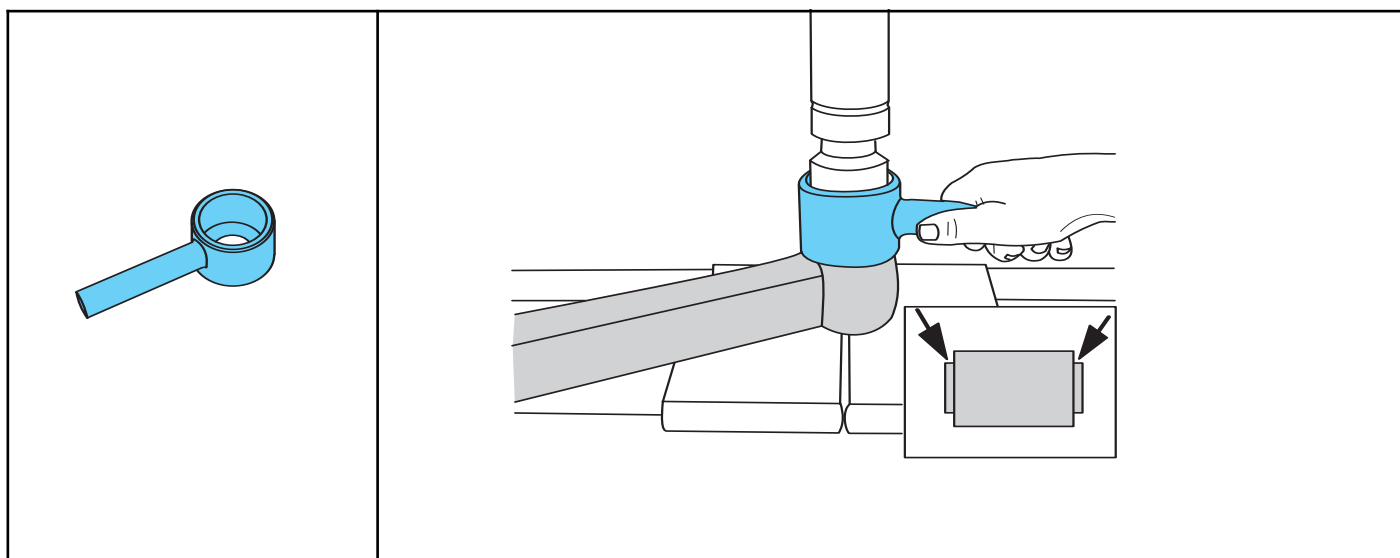


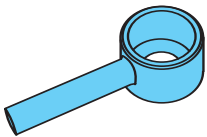
## Monteringsverktyg för gummi-stål-bussningar



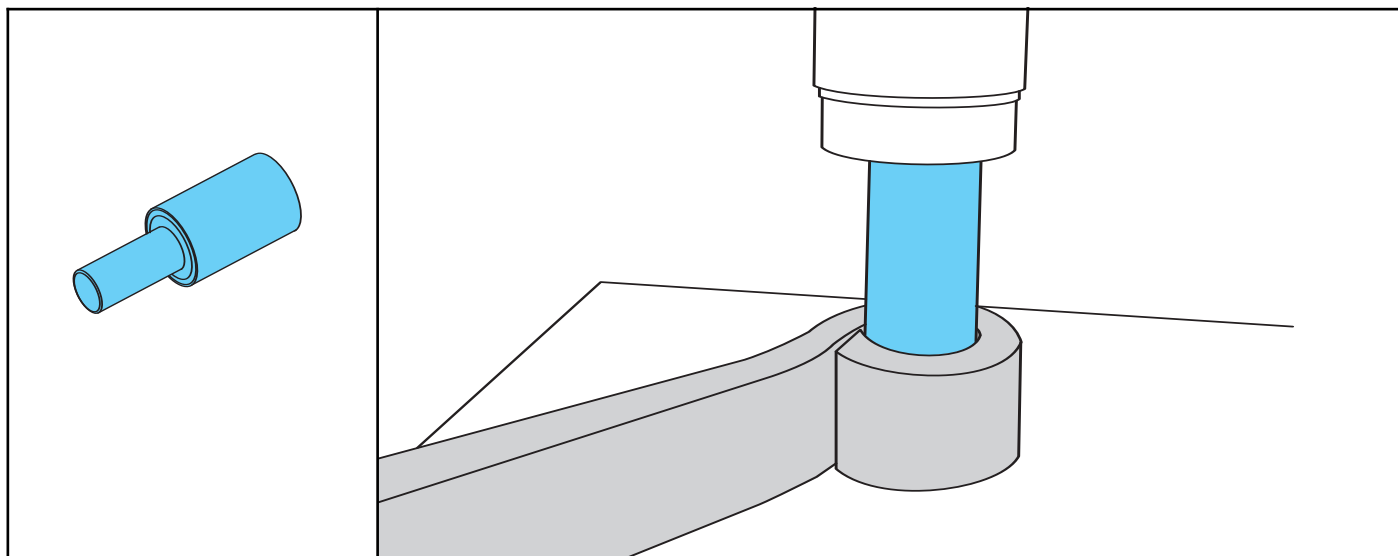
Monteringsverktyg	För diameter gummi-stål-bussning	BPW-nummer
	<p>För manuell montering och demontering av gummi-stålbusningar på radialstag (VB-boggie) och bygelstabilisatorer</p>	<p>Ø 50 - 60 mm</p> <p>14.825.11744</p>

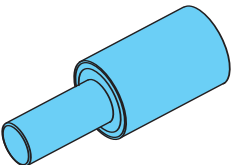
## Monteringsverktyg för gummi-stål-bussningar



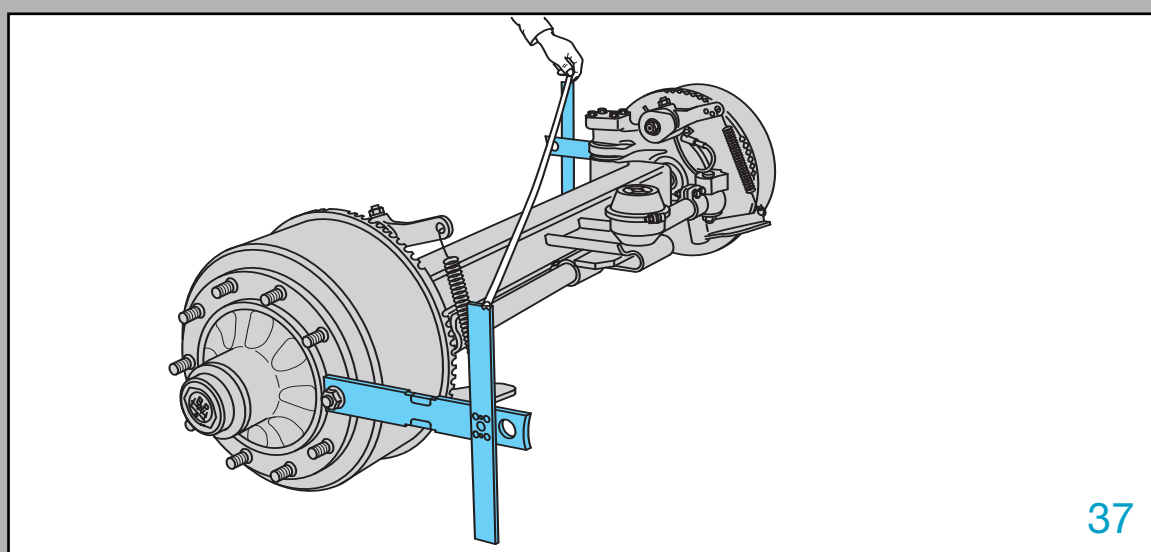
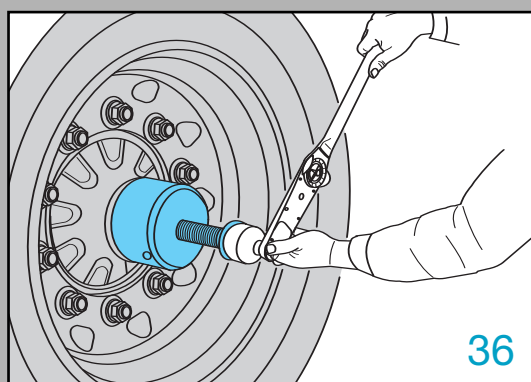
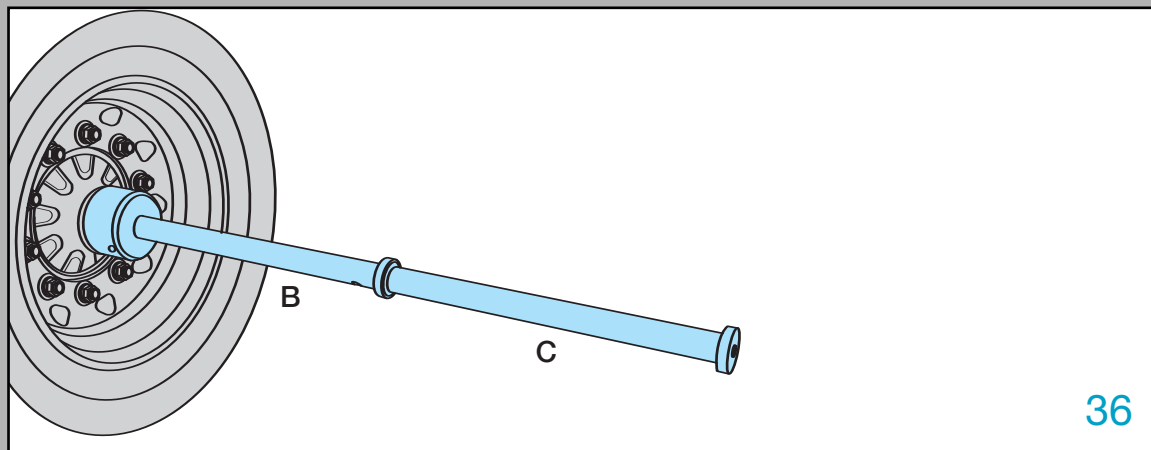
Monteringsverktyg		För diameter bussning	BPW-nummer
	För inpressning av gummi-stål-bussningar	Ø 50 mm	15.001.19433
		Ø 52,6 mm	15.002.19433
		Ø 60 mm	15.003.19433
		Ø 66 mm	15.004.19433
		Ø 85 mm	15.005.19433
		Ø 89,6 mm	15.008.19433
		Ø 100 mm	15.006.19433
		Ø 107 mm	15.007.19433

## Monteringsverktyg för stål-gummi-stål-bussningar

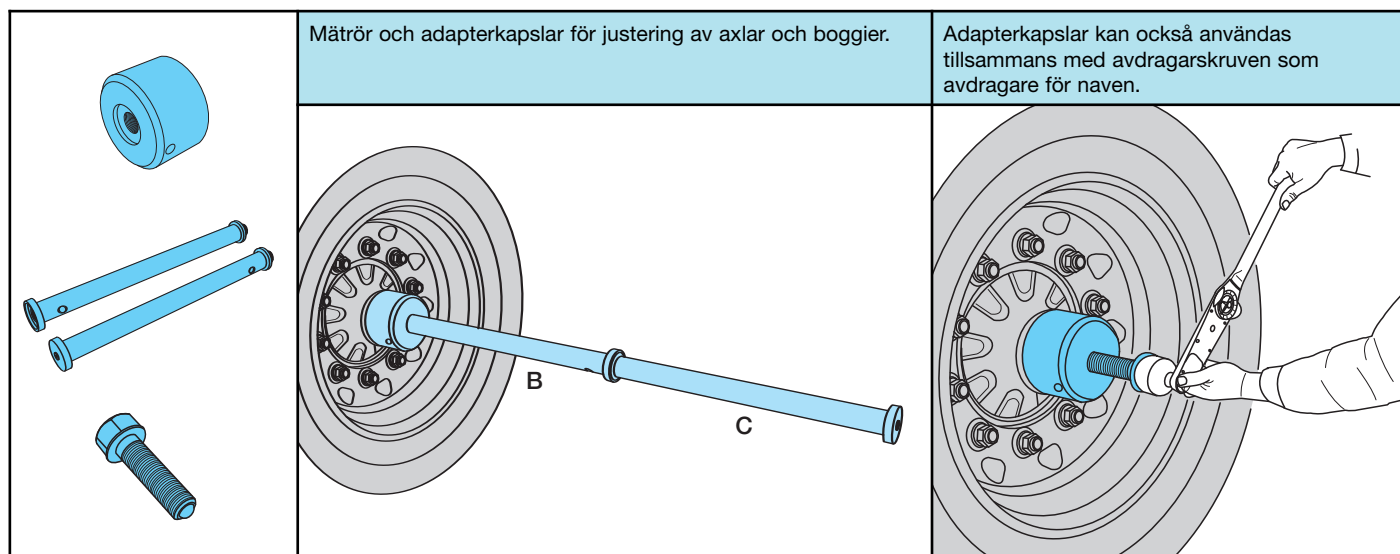


Monteringsverktyg		BPW-nummer	
	För montering och demontering av stål-gummi-stål-bussningar på fjädrar med hjälp av en press		03.084.37.10.0

# Mätverktyg

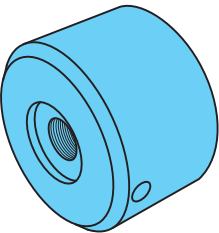
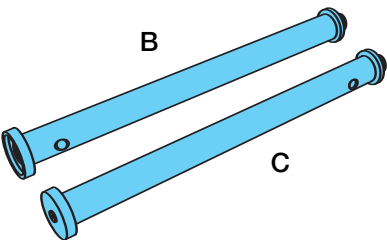
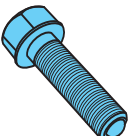


## Adapterkapslar och mätrör

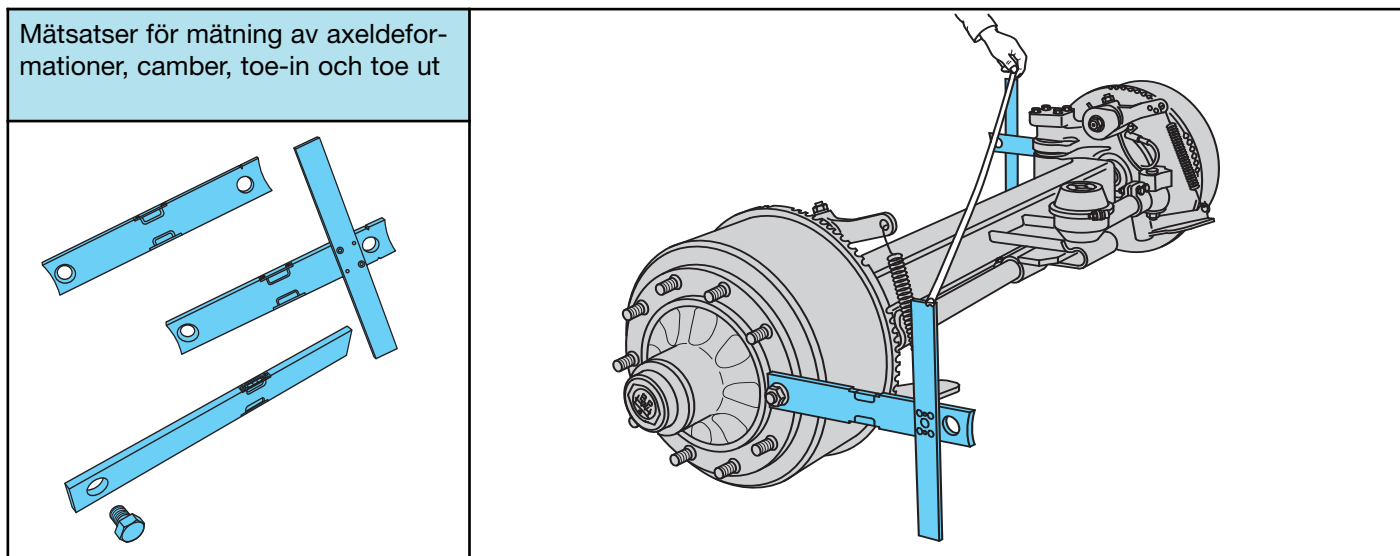


Mätrör och adapterkapslar för justering av axlar och boggier.

Adapterkapslar kan också användas tillsammans med avdragarskraven som avdragare för navet.

Adapterkapsel	För axeltyp	Gänga	BPW-nummer	
	EH.. 6 t	M 105 x 3	15.007.01609	
	H.. / K.. / N.. konv. 6,5 - 9 t	M 115 x 2	15.013.01609	
	EH.. 6,5 - 9 t	M 115 x 3	16.009.01609	
	H.. / K.. / N.. konv. 10 - 12 t	M 125 x 2	15.014.01609	
	H.. / K.. / N.. ECO 6,5 - 9 t	M 125 x 2	15.020.01609	
	EH.. 10 - 12 t	M 125 x 3	16.011.01609	
	H . / K. / N. ECO 10-12 t (gam)	M 135 x 2	15.021.01609	
	ECO <sup>Plus</sup> 8 - 12 t / ECO 10 t (ny)	M 136 x 2,5	15.023.01609	
	H.. / K.. / N.. konv. 13 - 14 t	M 135 x 3	15.012.01609	
	H.. 16 - 18 t	M 155 x 3	16.008.01609	
Mätrör	Version	Gänga	L	BPW-nummer
	B	2 x M 30 x 1,5	L = 620	15.001.01609
	C	1 x M 30 x 1,5	L = 620	15.005.01609
Avdragarskruv		Gänga		BPW-nummer
		M 30 x 1,5		16.031.01609

## Mätsatser



Mätsats (2 stycken) för hjulnav		BPW-nummer
	<p>För mätning av släpvagnsaxlar</p> <p>Beträffande mätning se aktuell verkstadshandbok.</p>	<p>99.00.000.7.05</p>
	<p>För mätning av släpvagnsaxlar och styrbara axlar</p> <p>Beträffande mätning se aktuell verkstadshandbok.</p>	<p>99.00.000.7.75</p>
Mätsats (2 stycken med skruvar) för TRILEX- och ekerhjul		BPW-nummer
	<p>Mätsatsen för TRILEX kan endast användas tillsammans med adapterkapslarna (se sidan 36)</p> <p>Beträffande mätning se aktuell verkstadshandbok.</p>	<p>99.00.000.7.70</p>

Anteckningar





98.VERKTYG.06

